

ORO TIEKIMO ĮRENGINIAI

ПРИТОЧНЫЕ АГРЕГАТЫ

AIR HANDLING UNITS

LÜFTUNGSGERÄTE

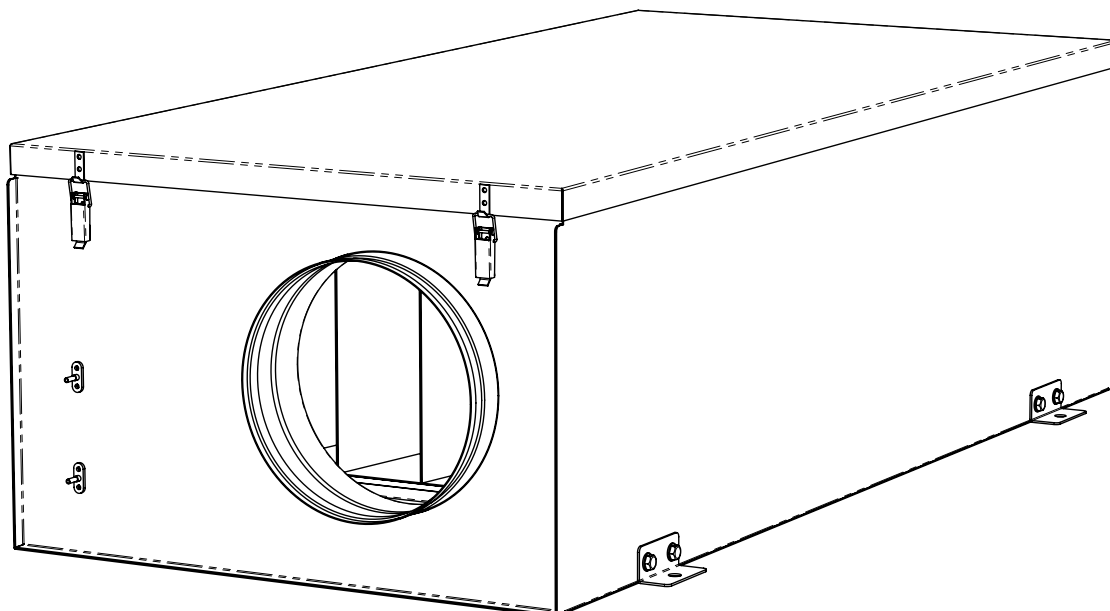
VEKA

Techniniai duomenys [It]

Технические данные [ru]

Technical data [en]

Technische Daten [de]



Transportavimas ir saugojimas

Транспортировка и хранение

Transportation and storage

Transport und Lagerung

[lt]

Visi įrenginiai yra supakuoti gamykloje taip, kad atlaikytų normalias pervežimo sąlygas. Iškraudami ir sandėliuodami įrenginius naudokite tinkamą kėlimo įrangą, kad išvengtumėte žalos ir sužeidimų. Nėkite įrenginių už maitinimo laidų, sujungimo dėžučių, oro paėmimo arba šalinimo flanšų. Venkite sutrenkimų ir smūginių perkrovų. Iki sumontavimo įrenginius sandėliuokite sausoje vietoje, kur santykinė oro drėgmė neviršija 70% (esant +20°C), vidutinė aplinkos temperatūra - tarp +5°C ir +40°C. Sandėliavimo vieta turi būti apsaugota nuo purvo ir vandens.

Venkite ilgalaikio tokių gaminių sandėliavimo. Nepatariame sandėliuoti ilgiau nei vienerius metus.

[ru]

Все поставляемые агрегаты упакованы на заводе таким образом, чтобы обеспечить условия надежной транспортировки. Во время разгрузки и хранения пользуйтесь подходящей подъемной техникой чтобы избежать повреждений и ранений. Не поднимайте агрегаты за кабель питания, коробки подключения и фланец подачи и вытяжки воздуха. Берегите от ударов и перегрузок. До монтажа храните агрегаты в сухом помещении, где относительная влажность воздуха не превышает 70% (при +20°C), средняя температура окружающей среды - между +5°C и +40°C. Место хранения должно быть защищено от грязи и воды. Не рекомендуется хранить агрегат на складе больше одного года.

[en]

Units are packed in the factory to comply needs of normal transportation handling. Use suitable lifting and moving equipment when handling units in order to prevent damages and injuries. Do not use cables, terminal boxes, and inlet-exhaust flanges for lifting and moving units. Avoid hits and shock loads. Units should be stored in dry rooms where relative humidity max. 70% (at +20°C), ambient temperature is within the range of +5°C to +40°C. Units should be protected from dust, dirt and water. Avoid long term storing. Longer than 1 year is not recommended.

[de]

Lagern Sie die Anlage in seiner Originalverpackung trocken und wettergeschützt. Das Gerät darf nicht an den Zuleitungen, Verbindungsblöcken, Stützen oder Flanschen gehoben oder getragen werden. Decken Sie offene Paletten mit Planen ab und schützen Sie das Gerät vor Schmutzeinwirkung. Halten Sie eine Lagertemperatur von + 5°C bis 40°C bei max. 70% Luftfeuchtigkeit ein. Bei Lagerzeiträumen von über 1 Jahr prüfen Sie vor der Montage die Leichtigkeit der Ventilatorlager.

Aprašymas

Описание

Description

Beschreibung

[lt]

- Mažas triukšmo lygis
- Reguliuojamo greičio ventiliatorius (įtampos keitimasis)
- Elektrinis arba vandeninis šildytuvas
- Lengvai nuimamas dangtis patikrinimui
- Filtrų dėžė su EU5 arba EU3 klasės filtru

Oro tiekimo agregatas skirtas oro padavimui į patalpas. Jis susideda iš išcentrinio ventiliatoriaus, kurio greitis gali būti valdomas reguliatoriumi, oro šildytuvo ir kišeninio filtro. Agregatas, kurių šildymo galinumas iki 3 kW (~1f) arba iki 6 kW (~2f), gali būti naudojami elektrinio šildymo reguliatoriai. Visi šie elementai sumontuoti izoliuotame korpusė. Izoliacijos storis 50 mm. Korpusas pagamintas iš cinkuotos skardos su lengvai nuimamu dangčiu. Dangtis tvirtinamas keturiais lengvai atsegamais lankstais.

Įrenginio paskirtis yra oro valymas, šildymas ir tiekimas į patalpas. Naudojamas tik švaraus oro ventiliavimo ir kondicionavimo sistemose.

Netinkami naudoti baseinuose, pirtyse ir pan.

[ru]

- Низкий уровень шума
- Вентилятор с регулированием скорости (изменение напряжения)
- Электрический или водяной нагреватель
- Легко снимаемая крышка для проверки.
- Кассета фильтров с фильтром класса EU5 или EU3.

Агрегат подачи воздуха предназначен для подачи воздуха в помещения. Он состоит из эксцентричного вентилятора, скорость которого изменяется регулятором, а также нагревателя воздуха и карманного фильтра. Все эти элементы установлены в изолированном корпусе. Толщина изоляции 50 мм. Корпус изготовлен из оцинкованной жести с легко снимаемой крышкой. Крышка крепится легко отстегивающимися шарнирами. Для агрегатов, у которых тепловая мощность до 3 kW (~1f) или 6 kW (~2f), могут быть использованы электрические регуляторы тепла.

Агрегат предназначен для очистки, подогрева и подачи чистого воздуха в помещения. Используется только в системах вентиляции и кондиционирования чистого воздуха.

Не подходит для бассейнов, саун и так далее.

[en]

- Low noise level
- Adjustable voltage fan control
- Electrical or water heater
- Easily removable inspection cover
- Filter box with pocket filter EU5 class
- Possibility to install under ceiling

Air supply units for ventilation systems. Consists of speed controllable radial fan, heater, and pocket filter. Not designed for functioning in explosive - inclined areas. The unit is designed for the air supply into premises. Heaters with power capacity are: up to 3 kW (~1f) or 6 kW (~2f) and from 6 kW (~3f). All these components are placed in galvanised steel housing with 50 mm insulation. Service cover is fixed with 4 fasteners and can be easily removed.

The purpose of the unit is: cleaning, heating and supplying room with exceptionally clean air. The unit is used in clean air ventilation and conditioning systems.

Unsuitable for swimming pools, saunas and so on.

[de]

- Niedriges Geräuschniveau
- Ventilator mit Geschwindigkeitsregelung (Spannungsänderung)
- Elektrische oder Wasser-Erwärmungseinrichtung
- Leicht abnehmbare Deckel für Wartung
- Filterkasten mit dem Filter der EU5 oder EU3-Klasse

Das Zuluft-Aggregat ist für Luftlieferung in Räumlichkeiten bestimmt. Es besteht aus einem Zentrifugalventilator, dessen Geschwindigkeit mithilfe eines Reglers gesteuert werden kann, einer Lufterwärmungseinrichtung und einem Taschenfilter. Für Aggregate mit einer Erwärmungsleistung bis 3 kW (~1f) oder bis 6 kW (~2f) können Regler der elektrischen Erwärmung verwendet werden. Alle diese Elemente sind im isolierten Gehäuse montiert. Isolationsdicke 50 mm. Das Gehäuse ist aus verzinktem Blech mit leicht abnehmbarem Deckel hergestellt. Der Deckel wird mit vier leicht aufklappbaren Scharnieren befestigt.

Die Anlage ist für den Transport, Filterung und die Aufwärmung sauberer Luft vorgesehen.

Nicht geeignet für Schwimmbäder, Saunas und ähnliche Räume.

Apsaugos prilemonės

Меры предосторожности

Safety precautions

Sicherheitsmassnahmen

[lt]

- Nenaudokite šio įrenginio kitiems tikslams, nei numatyti jo paskirtyje.
- Neardykite ir niekaip nemodifikuokite įrenginio. Tai gali sukelti mechaninį gedimą ar net sužeidimą.
- Montuodami ir aptarnaudami įrenginį naudokite specialią darbinę aprangą. Būkite atsargūs - įrenginio ir jį sudarančiųjų dalių kampai ir briaunos gali būti aštrios ir žeidžiančios.
- Šalia įrenginio nedėvėkite plevėsuojančių drabužių, kuriuos galėtų įtraukti į dirbančių ventiliatorių.
- Nėkite pirštų ar kitų daiktų į oro paėmimo ir išėjimo apsaugines grotelės arba į prijungtą ortakį. Bet kokiam svetimkūniui patektus į įrenginį, tuoj pat atjunkite nuo elektros maitinimo šaltinio. Prieš pašalindami svetimkūnį įsitikinkite, kad sustoję bet koks mechaninis judėjimas įrenginyje, atvėso šildytuvas. Taip pat įsitikinkite, kad atsitiktinis įrenginio įjungimas - neįmanomas.
- Nepajunkite įrenginio prie kitokio elektros tinklo, nei nurodyta lipduke ant įrenginio korpuso.
- Naudokite tik tinkamą išorinį jungiklį - automatinį antrosios saugiklį (žr. modelio lipduke nurodytą galinumą ir vardines srovės dydį).
- Parinktas maitinimo laidas turi atitikti įrenginio galinumą.
- Niekada nenaudokite pažeisto maitinimo laido.
- Niekada į šlapias rankas neimkite į elektros tinklą pajungtų maitinimo laidų.
- Niekada nenardinkite prailginimo laidus ir kistukines jungtis į vandenį.
- Nemontuokite ir nenaudokite įrenginio ant kreivų stovų, nelygių paviršių ir kitokių nestabilių plokštumų.
- Montuokite įrenginį tvirtai, tuo užtikrindami saugų jo naudojimą.
- Niekada nenaudokite šio įrenginio sprogimui palankioje ir agresyvių medžiagų turinčioje aplinkoje.

[ru]

- Не используйте агрегат по другим целям, нежели указано в его предназначении.
- Не разбирайте и никаким образом не модернизируйте агрегат. Это может стать причиной механической поломки или ранения.
- Во время монтажа и обслуживания агрегата используйте специальную рабочую одежду и будьте осторожны - углы агрегата и составляющих частей могут быть острыми и ранящими.
- Во время работы агрегата не прикасайтесь и остерегайтесь, чтобы прочие предметы не попали в решетки подачи и вытяжки воздуха или в подключенный воздуховод. При попадании любого постороннего предмета в агрегат немедленно отключите от источника питания. Перед изъятием постороннего предмета убедитесь, что в вентиляторе остановилось любое механическое движение и удостоверьтесь, что случайное включение агрегата невозможно.
- Не подключайте к электрической сети с иными данными, чем предьявленные на наклейке с тех. данными модели на корпусе агрегата.
- Подберите и используйте внешний включатель - автоматический предохранитель в соответствии с электрическими параметрами предьявленными на наклейке с тех. данными модели на корпусе агрегата.
- Кабель питания должен быть подобран в соответствии с мощностью агрегата.
- Не используйте кабель питания с поврежденной изоляцией.
- Не берите подключенный в электросеть кабель мокрыми руками.
- Не допускайте погружения кабеля питания и разъемов в воду.
- Не устанавливайте и не используйте агрегат на нестабильных подставках, неровных, кривых и пр. неустойчивых поверхностях.
- Устанавливайте агрегат надежно, тем обеспечивая безопасное использование.
- Не используйте агрегат в взрывоопасной и агрессивной среде.

[en]

- Do not use the unit for purposes other than its' intended use.
- Do not disassemble or modify the unit in any way. Doing so may lead to mechanical failure or injury.
- Use special clothing and be careful while performing maintenance, and repair jobs - edges of the components' casings may be sharp and cutting.
- Do not wear loose clothing that could become entangled in to operating unit.
- Do not place fingers or other foreign objects through inlet or exhaust guards or into connected duct. Should a foreign object enter the unit, immediately disconnect power source. Be certain all mechanical motion has stopped, the heater cooled down, and make sure that restart is not possible before removing foreign object.
- Do not connect to any other power voltage source than indicated on the model label.
- Use external motor protection-switcher only corresponding to the nominal current specification on the model label.
- Power cable should correspond to unit power specifications (see model label).
- Do not use power cable with frayed, cut, or brittle insulation.
- Never handle energized power cable with wet hands.
- Never let power cables or plug connections lay in water.
- Do not place or operate unit on unsteady surfaces and mounting frames.
- Mount the unit firmly to ensure safe operating.
- Never use this unit in any explosive or aggressive elements containing environment.

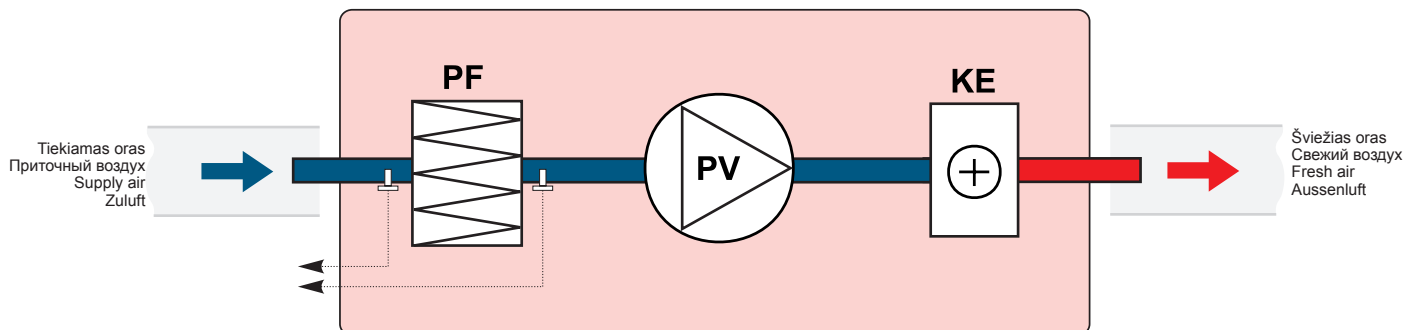
[de]

- Die Anlage darf nur für den dafür vorgesehenen Zweck gemäß Bedienungsanleitung verwendet werden.
- Die Demontage und Montage darf nur gemäß der Betriebsanleitung vorgenommen werden (Verletzungsgefahr oder Gefahr mechanischer Störungen)
- Bei der Montage und Inbetriebnahme muss Sicherheitskleidung getragen werden. Vorsicht: die Winkel und Kanten der Anlage und der Komponenten können scharf sein und Verletzungen verursachen;
- Bei der Arbeit sollte eng anliegende Kleidung getragen werden!
- Weder Finger noch Gegenstände in die Zu- oder Abluftanschlüsse stecken.
- Sollten Fremdkörper in die Anlage gelangen, Ventilator ordnungsgemäß stillsetzen und vom Netz trennen. Vor Beseitigung des Fremdkörpers Stillstand des Laufrades abwarten und die Heizung abkühlen lassen! Gegen Wiedereinschalten sichern!
- Die Anlage muss gemäß Typenschild und Angaben des Herstellers angeschlossen werden.
- Anschluss mit Überlastungsschutzschalter gemäß Angaben auf dem Typenschild.
- Die Netzleitung muss der Kapazität der Anlage entsprechen.
- Die Verwendung einer beschädigten Zuleitung ist unzulässig.
- Elektrische Kabel, welche unter Strom stehen, NIE mit nassen Händen anfassen!
- Verlängerungskabel und Steckverbindungen NIE mit Wasser in Berührung bringen.
- Anlage nicht auf schiefe Konsolen, unebene oder instabile Flächen montieren und betreiben.
- Die Anlage muss stabil montiert werden, um einen sicheren Betrieb zu gewährleisten.
- Die Anlage darf nicht in explosionsgefährdeter Umgebung oder für aggressive Stoffe verwendet werden.

Montavimas [It]	Установка [ru]	Mounting [en]	Montage [de]
<ul style="list-style-type: none"> - Montavimo darbus turėtų atlikti tik patyrę ir apmokyti darbuotojai. - Montuokite agregatą ant tvirto ir patikimo paviršiaus. - Prijunkdami ortakius vadovaukitės nuorodomis ant agregato korpuso. 	<ul style="list-style-type: none"> - Монтажные работы должны выполняться только опытными и квалифицированными специалистами. - Установите агрегат на твердое и стабильное основание. - Подключайте воздуховоды следуя указаниям на корпусе агрегата. 	<ul style="list-style-type: none"> - Installing should only be performed by qualified and trained staff. - Mount the unit on safe and firm base. - Connect unit to duct system with reference to information on AHU body. 	<ul style="list-style-type: none"> - Die Montage darf nur durch ausgebildetes und eingewiesenes Fachpersonal durchgeführt werden. Das Aggregat ist auf festem, ebenem Grund aufzustellen. Bei Anschließen der Rohrleitungen die Aufkleber auf dem Gehäuse beachten.

Elektrinis pajungimas	Электрическое подключение	Electrical connection	Elektrischer Anschluss
<ul style="list-style-type: none"> - Elektrinis pajungimas gali būti atliktas tik kvalifikuoto elektriko pagal galiojančius tarptautinius ir nacionalinius elektros saugos, elektros įrenginių įrengimo, reikalavimus. - Naudoti tik tokį elektros šaltinį, kurio duomenys yra nurodyti ant įrenginio lipduko. - Maitinimo kabelis turi būti parenkamas pagal įrenginio elektrinius parametrus. - Būtina sumontuoti automatinį jungiklį su mažiausiai 3 mm kontaktų tarpeliu. Automatinis jungiklis parenkamas pagal elektrinius parametrus, pateiktus techninių duomenų lentelėje. - Įrenginys būtina turi būti įžemintas. - Būtina elektrinio šildytuvo termokontaktus prijungti prie valdymo automatikos apsaugos grandinės. 	<ul style="list-style-type: none"> - Электрическое подключение может проводиться только квалифицированным электриком и соблюдая действующие международные и национальные стандарты электрического подключения. - Сеть электропитания должна соответствовать требованиям на тех наклейке, на корпусе агрегата. - Кабель питания должен быть подобран в соответствии с электрическими параметрами агрегата. - Автоматический выключатель, с минимальным 3 мм зазором между контактами, должен быть смонтирован. Автоматический выключатель должен быть подобран в соответствии с электрическими параметрами агрегата. - Агрегат обязательно должен быть заземлен. - Необходимо термодатчики электрического нагревателя подключить к защитной цепи автоматике. 	<ul style="list-style-type: none"> - Electrical connection can be made only by qualified electrician according valid international and national standards and requirements. - Use power source only with data as shown on AHU label. - Power supply cable must be selected according AHU electrical data. - Automatic circuit breaker with minimum 3 mm. contact gap must be installed. Circuit breaker must be selected corresponding to AHU electrical data. - AHU must be grounded. - It is necessary to connect electrical heater thermal contacts to control system protection circuit. 	<ul style="list-style-type: none"> - Der elektrische Anschluss darf nur durch ausgebildetes Elektrofachpersonal unter Beachtung der gültigen internationalen und nationalen Anforderungen an Elektroschutz, Installation von Elektroeinrichtungen durchgeführt werden. - Nur Stromquelle verwenden, deren Daten am Typenschild der Anlage angegeben sind. - Auswahl des Versorgungskabels muss nach den elektrischen Parametern der Anlage erfolgen. - Es muss ein Automatischschalter mit mindestens 3 mm weiten Spalten zwischen den Kontakten montiert werden. Auswahl des Automatischschalters erfolgt nach den elektrischen Parametern, die in der Tabelle der technischen Daten angegeben sind. - Die Anlage muss unbedingt geerdet sein. - Es ist notwendig, die elektrische Heizung Thermokontakte Verbindung zu der Automatik Steuerschaltung Schutz.

Sudėtinės dalys [It]	Комплектующие [ru]	Components [en]	Schema [de]
PV - tiekiamas oro ventiliatorius KE - elektrinis šildytuvus PF - šviežio oro filtras	PV - вентилятор приточного воздуха KE - электрический нагреватель PF - фильтр для свежего воздуха	PV - supply air fan KE - electrical heater PF - filter for supply air	PV - Zuluftventilator KE - Elektro-Heizregister PF - Außenluftfilter



Aptarnavimas	Обслуживание	Maintenance	Bedienung
[It]	[ru]	[en]	[de]
<p>Prieš atidarydami agregato duris būtinai atjunkite elektros srovę ir palaukite, kol pilnai nustos sukittis ventiliatorius (apie 2 min.).</p> <p>- Prieš atidarydami agregato duris būtinai atjunkite elektros srovę ir palaukite, kol pilnai nustos sukittis ventiliatorius (apie 2 min.).</p>	<p>Перед тем, как открывать дверцу агрегата, отключите агрегат от электросети и подождите, пока вентилятор остановится полностью (около 2 мин.).</p>	<p>Unplug unit from mains first and wait for 2 minutes (till fan fully stops) before opening the covers.</p>	<p>Bevor die Gerätetüren geöffnet werden dürfen, Gerät elektrisch vom Versorgungsnetz trennen und etwa 2 Min. warten, bis der Ventilator völlig stehen bleiben.</p>
<p>Filtrai</p>	<p>Фильтры</p>	<p>Filters</p>	<p>Filter</p>
<p>Užsiteršę filtrai, didina oro pasipriešinimą, dėl to sumažėja į patalpą paduodamo oro kiekis.</p> <p>- Filtrus patartina keisti kas 3-4 mėnesius arba pagal filtro užterštumo jutiklio parodymus (jutiklis tiekiamas atskirai, kaip priedas).</p>	<p>Грязные фильтры повышают сопротивление воздуха в нем, по этой причине в помещение попадает меньшее количество воздуха.</p> <p>- Фильтр рекомендуется поменять на новый каждые 3-4 месяца или по показаниям датчика загрязнения фильтров (датчик поставляется отдельно как аксессуар).</p>	<p>Dirty filters increase air resistance in the filter, i.e. less air volume is supplied into the premises.</p> <p>- Filter preferably should be exchanged with a new one every 3 months or when the filter clogging sensor indicates. (sensor available as accessory).</p>	<p>Verunreinigte Filter erhöhen die Druckverluste, d.h. ein geringeres Luftvolumen gelangt in die Räume.</p> <p>- Die Filter werden ca. alle 3 Monate ersetzt bzw. je nach Signal der Filterüberwachung (Filterwächter werden als Option geliefert).</p>
<p>Ventiliatorius</p>	<p>Вентилятор</p>	<p>Fan</p>	<p>Ventllator</p>
<p>- Aptarnavimo darbus turėtų atlikti tik patyrę ir apmokyti darbuotojai.</p> <p>- Ventiliatorius turi būti apžiūrimas ir valomas mažiausiai 1 kartą per metus.</p> <p>- Prieš pradėdami aptarnavimo ar remonto darbus įsitikinkite, ar įrenginys atjungtas nuo elektros tinklo.</p> <p>- Aptarnavimo darbus pradėkite tik sustojus bet kokiam judėjimui ventiliatoriuje.</p> <p>- Vykdydami techninio aptarnavimo darbus laikykitės visų darbo saugos taisyklių.</p> <p>- Variklio konstrukcijoje panaudoti aukšto našumo guoliai. Jie yra užresuoti ir nereikalauja jokio tepimo per visą variklio tarnavimo laiką.</p> <p>- Atjunkite ventiliatorių nuo įrenginio.</p> <p>- Būtinai kruopščiai apžiūrėti ventiliatoriaus sparnuotę, ar nesusidarė dulkių ir kitokių medžiagų apnašos, galinčios išbalansuoti sparnuotę. Išbalansavimas sukelia vibraciją ir greitesnį variklio guolių susidėvimą.</p> <p>- Nuvalykite sparnuotę ir korpuso vidų švelniu, netirpdančiu bei korozijos neskatinančiu plovikliu ir vandeniu.</p> <p>- Valydami sparnuotę nenaudokite aukšto slėgio įrenginių, šveitiklių, aštrių įrankių arba agresyvių tirpiklių, galinčių įbrėžti ar pažeisti sparnuotę.</p> <p>- Valydami sparnuotę nepamarkinkite variklį į skystį.</p> <p>- Įsitikinkite, ar sparnuotės balansiniai svarsčiai savo vietose.</p> <p>- Įsitikinkite, ar sparnuotė nekliūna už korpuso.</p> <p>- Sumontuokite ventiliatorių atgal į įrenginį. Prijunkite prie elektros tinklo.</p> <p>- Jei po aptarnavimo darbų ventiliatorius neįsijungia, arba savaime įsijungia termokontaktinė apsauga - kreipkitės į gamintoją.</p>	<p>- Работы по обслуживанию должны проводиться только опытными и квалифицированными специалистами.</p> <p>- Осмотр и работы по обслуживанию должны проводиться не реже 1 раза в 6 месяцев.</p> <p>- Сохраняйте правила техники безопасности проводя работы по обслуживанию или ремонту.</p> <p>- Перед началом работ по обслуживанию или ремонту убедитесь, что вентилятор отключен от питания.</p> <p>- Приступайте к работам по обслуживанию или ремонту только убедившись, что в вентиляторе остановилось любое механическое движение.</p> <p>- Подшипники запрессованы не требуют обслуживания на весь срок службы двигателя.</p> <p>- Отсоедините вентилятор от агрегата.</p> <p>- Тщательно осмотрите крыльчатку вентилятора. Покройте пылью или пр. материалами может нарушить балансировку крыльчатки. Это вызывает вибрацию и ускоряет износ подшипников двигателя.</p> <p>- Крыльчатку следует чистить не агрессивными, коррозию крыльчатки и корпуса не вызывающими моющими средствами и водой.</p> <p>- Для чистки крыльчатки запрещается использовать струю высокого давления, абразивные материалы, острые предметы и агрессивные растворители, способные поцарапать или повредить крыльчатку вентилятора.</p> <p>- Во время чистки не погружайте крыльчатку в жидкость.</p> <p>- Убедитесь, что балансировочные грузики крыльчатки на своих местах.</p> <p>- Убедитесь, что крыльчатка не прикасается к корпусу.</p> <p>- Установите вентилятор обратно в агрегат и подключите к электросети.</p> <p>- Если обратно установленный вентилятор не включается или срабатывает термоконтатная защита - обращайтесь к производителю.</p>	<p>- Maintenance and repair should only be performed by experienced and trained staff.</p> <p>- The fan should be inspected and cleaned if needed at least 1/year.</p> <p>- Be sure the fan is disconnected from power source before performing any maintenance or repair.</p> <p>- Proceed to maintenance and repair after any rotation in the fan stopped.</p> <p>- Observe staff safety regulations during maintenance and repair.</p> <p>- The motor is of heavy duty ball bearing construction. The motor is completely sealed and requires no lubrication for the life of the motor.</p> <p>- Detach fan from the unit.</p> <p>- Impeller should be specially checked for built-up material or dirt which may cause an imbalance. Excessive imbalance can lead to accelerated wear on motor bearings and vibration.</p> <p>- Clean impeller and inside housing with mild detergent, water and damp, soft cloth.</p> <p>- Do not use high pressure cleaner, abrasives, sharp instruments or caustic solvents that may scratch or damage housing and impeller.</p> <p>- Do not plunge impeller into any fluid.</p> <p>- Make sure, that impeller's balance weights are not moved.</p> <p>- Make sure the impeller is not hindered.</p> <p>- Mount the fan back into the unit. Connect the fan to power supply source.</p> <p>- If the fan does not start after maintenance or repair, contact the manufacturer.</p>	<p>- Montage und Elektroarbeiten nur durch ausgebildetes und eingewiesenes Fachpersonal und nach den jeweils zutreffenden Vorschriften durchführen.</p> <p>- Die Anlage muss min. einmal pro Jahr geprüft und gereinigt werden.</p> <p>- Vor der Wartung oder Reparatur sicherstellen, dass die Anlage vom Stromnetz getrennt ist.</p> <p>- Arbeiten dürfen nur bei abgeschaltetem und mechanischem Stillstand des Laufrades sowie nach Abkühlung der Heizung vorgenommen werden! Gegen Wiedereinschalten sichern!</p> <p>- Arbeitssicherheitsregelungen bei der technischen Bedienung beachten.</p> <p>- In der Motorkonstruktion sind hochwertige Lager eingebaut. Die Lager sind eingepresst und erfordern keine Schmierung.</p> <p>- Ventilator von der Anlage abschalten.</p> <p>- Die Flügel vom Ventilator auf Ablagerungen und Staub prüfen, starke Verschmutzung kann zu Unwucht führen. Die Unwucht verursacht eine Vibration und schnelleren Lagerverschleiß.</p> <p>- Flügel und Gehäuse mit einem sanften Reinigungsmittel abwaschen, keine aggressiven Putzmittel verwenden die das Material angreifen könnten. Flügel und Gehäuse danach mit viel Wasser gründlich reinigen, keine Hochdruckanlage, Putzmittel, scharfes Werkzeug oder aggressive Stoffe verwenden, die zu Kratzer und Beschädigungen führen könnten.</p> <p>- Beim Reinigen der Flügel Motor vor Feuchtigkeit und Nässe schützen.</p> <p>- Prüfen, dass die Wuchtgewichte am Flügel nicht verschoben werden.</p> <p>- Flügel darf nicht am Gehäuse streifen.</p> <p>- Montieren des Ventilators wieder in die Anlage. Anschließen der Anlage ans Stromnetz.</p> <p>- Sollte sich nach Wartung der Anlage der Ventilator nicht mehr einschalten lassen oder der Thermokontaktschutz auslösen, an den Hersteller wenden.</p>

Matmenys

Размеры

Dimensions

Abmessungen

[it]

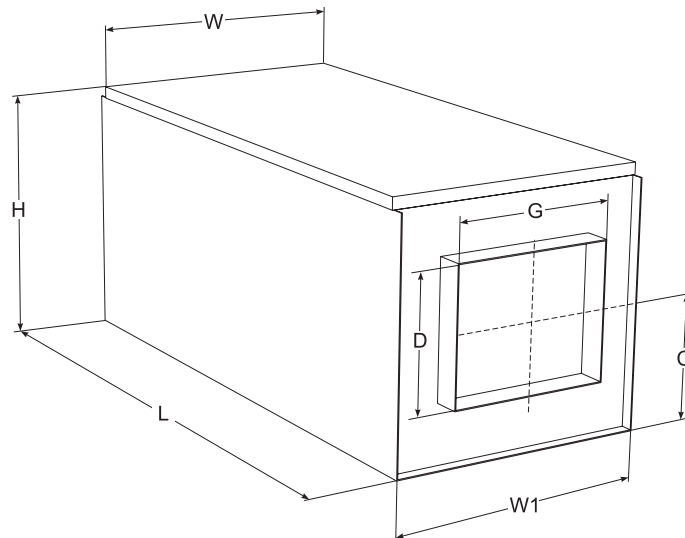
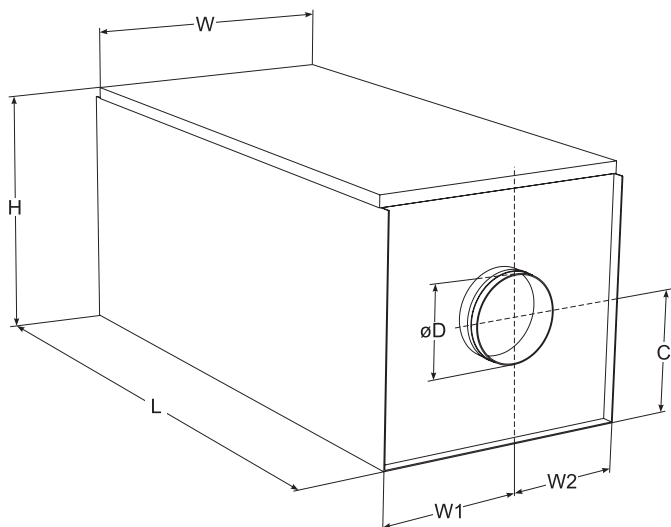
[ru]

[en]

[de]

VEKA 400 - 2000

VEKA 3000 - 4000



	W [mm]	W1 [mm]	W2 [mm]	C [mm]	L [mm]	H [mm]	øD [mm]
VEKA 400	434	215	215	125	900	250	125
VEKA 700/2,4 - 9,0	464	230	230	216	1000	400	160
VEKA 700/12,0	464	230	230	216	1130	400	160
VEKA 850/2,0 - 3,0	464	230	230	216	1000	400	200
VEKA 850/5,0 - 9,0	464	230	230	216	1100	400	200
VEKA 850/12,0	464	230	230	216	1230	400	200
VEKA 1000/2,4	614	210	400	198	1150	400	250
VEKA 1000/5,0	614	210	400	198	1300	400	250
VEKA 1000/9,0 - 12,0	614	210	400	198	1400	400	250
VEKA 2000	704	285	415	256	1500	500	315

	W [mm]	W1 [mm]	C [mm]	L [mm]	H [mm]	øD [mm]
VEKA 3000	434	430	125	900	250	125
VEKA 4000	464	460	216	1700	400	160

Techniniai duomenys		Технические данные		Technical data		Technische Daten			
[lt]		[ru]		[en]		[de]			
						400/1,2-L1	400/2,0-L1	400E-2,0-2x230-L2	400/5,0-L1
Šildytuvas Нагреватель Heizregister Heater	- fazė/tampa - фаза/напряжение - phase/voltage - Phase/Spannung	[50 Hz/ VAC]		~1, 230	~1, 230	~2, 230	~2, 400		
	- naudojama galia - потребляемая мощность - power consumption - Leistungsaufnahme	[kW]		1,2	2,0	2,0	5,0		
	- min. oro greitis - мин. скорость воздуха - min. airspeed - min. Luftgeschwindigkeit	[m/s]		1,5	1,5	1,5	1,5		
Ventiliatorius Вентилятор Fan Ventilator	- fazė/tampa - фаза/напряжение - phase/voltage - Phase/Spannung	[50 Hz/ VAC]		~1, 230	~1, 230	~2, 230	~1, 230		
	- galia/srovė - мощность/сила тока - power/current - Nennleistung/Nennstrom	[kW/A]		0,147/ 0,64	0,147/ 0,64	0,147/ 0,64	0,147/ 0,64		
	- apsisukimai - обороты - speed - Drehzahl	[min ⁻¹]		2300	2300	2300	2300		
	- apsaugos klasė - класс защиты - protection class - Schutzart			IP-44	IP-44	IP-44	IP-44		
Filtro klasė Класс фильтра Filter class Filterklasse						EU5	EU5	EU5	EU5
Rajungimo schema Схема подключения Wiring diagram Anschlussbild						No.1	No.1	No.16	No.2
						700/2,4-L1	700/5,0-L1	700/9,0-L1	700/12,0-L1
Šildytuvas Нагреватель Heizregister Heater	- fazė/tampa - фаза/напряжение - phase/voltage - Phase/Spannung	[50 Hz/ VAC]		~1, 230	~2, 400	~3, 400	~3, 400		
	- naudojama galia - потребляемая мощность - power consumption - Leistungsaufnahme	[kW]		2,4	5,0	9,0	12,0		
	- min. oro greitis - мин. скорость воздуха - min. airspeed - min. Luftgeschwindigkeit	[m/s]		1,5	1,5	1,5	1,5		
Ventiliatorius Вентилятор Fan Ventilator	- fazė/tampa - фаза/напряжение - phase/voltage - Phase/Spannung	[50 Hz/ VAC]		~1, 230	~1, 230	~1, 230	~1, 230		
	- galia/srovė - мощность/сила тока - power/current - Nennleistung/Nennstrom	[kW/A]		0,214/0,93	0,214/0,93	0,214/0,93	0,214/0,93		
	- apsisukimai - обороты - speed - Drehzahl	[min ⁻¹]		2200	2200	2200	2200		
	- apsaugos klasė - класс защиты - protection class - Schutzart			IP-44	IP-44	IP-44	IP-44		
Filtro klasė Класс фильтра Filter class Filterklasse						EU5	EU5	EU5	EU5
Rajungimo schema Схема подключения Wiring diagram Anschlussbild						No.1	No.2	No.3	No.3

Įmonė pasilieka teisę keisti techninius duomenis

Производитель оставляет за собой право усовершенствования технических данных

Subject to technical modification

Änderungen in Konstruktion und Design sind vorbehalten

			850/2,0-L1	850/3,0-L1	850/5,0-L1	850/6,0-L1	850/9,0-L1	850/9,0-L2	850/12,0-L1
Šildytuvas Нагреватель Heizregister Heater	- fazė/tampa - фаза/напряжение - phase/voltage - Phase/Spannung	[50 Hz/ VAC]	~1, 230	~1, 230	~2, 400	~2, 400	~3, 400	~3, 230	~3, 400
	- naudojama galia - потребляемая мощность - power consumption - Leistungsaufnahme	[kW]	2,0	3,0	5,0	6,0	9,0	9,0	12,0
	- min. oro greitis - мин. скорость воздуха - min. airspeed - min. Luftgeschwindigkeit	[m/s]	1,5	1,5	1,5	1,5	1,5	1,5	1,5
Ventiliatorius Вентилятор Fan Ventilator	- fazė/tampa - фаза/напряжение - phase/voltage - Phase/Spannung	[50 Hz/ VAC]	~1, 230	~1, 230	~1, 230	~1, 230	~1, 230	~2, 230	~1, 230
	- galia/srovė - мощность/сила тока - power/current - Nennleistung/Nennstrom	[kW/A]	0,25/0,98	0,25/0,98	0,25/0,98	0,25/0,98	0,25/0,98	0,25/0,98	0,25/0,98
	- apsisukimai - обороты - speed - Drehzahl	[min ⁻¹]	2000	2000	2000	2000	2000	2000	2000
	- apsaugos klasė - класс защиты - protection class - Schutzart		IP-44	IP-44	IP-44	IP-44	IP-44	IP-44	IP-44
Filtro klasė Класс фильтра Filter class Filterklasse			EU5	EU5	EU5	EU5	EU5	EU5	EU5
Pajungimo schema Схема подключения Wiring diagram Anschlussbild			No.1	No.1	No.2	No.2	No.3	No.14	No.3

					1000/2,4-L1	1000/2,4-L3	1000/5,0-L1	1000/5,0-L3
Šildytuvas Нагреватель Heizregister Heater	- fazė/tampa - фаза/напряжение - phase/voltage - Phase/Spannung	[50 Hz/ VAC]			~1, 230	~1, 230	~2, 400	~2, 400
	- naudojama galia - потребляемая мощность - power consumption - Leistungsaufnahme	[kW]			2,4	2,4	5,0	5,0
	- min. oro greitis - мин. скорость воздуха - min. airspeed - min. Luftgeschwindigkeit	[m/s]			1,5	1,5	1,5	1,5
Ventiliatorius Вентилятор Fan Ventilator	- fazė/tampa - фаза/напряжение - phase/voltage - Phase/Spannung	[50 Hz/ VAC]			~1, 230	~3, 400	~1, 230	~3, 400
	- galia/srovė - мощность/сила тока - power/current - Nennleistung/Nennstrom	[kW/A]			0,69 / 3,0	0,93 / 1,9	0,69 / 3,0	0,93 / 1,9
	- apsisukimai - обороты - speed - Drehzahl	[min ⁻¹]			1190	1380	1190	1380
	- apsaugos klasė - класс защиты - protection class - Schutzart				IP-54	IP-54	IP-54	IP-54
Filtro klasė Класс фильтра Filter class Filterklasse					EU5	EU5	EU5	EU5
Pajungimo schema Схема подключения Wiring diagram Anschlussbild					No.4	No.5	No.6	No.7

Įmonė pasilieka teisę keisti techninius duomenis

Производитель оставляет за собой право совершенствования технических данных

Subject to technical modification

Änderungen in Konstruktion und Design sind vorbehalten

			1000/9,0-L1	1000/9,0-L3	1000/12,0-L1	1000/12,0-L3
Šildytuvai Нагреватель Heizregister Heater	- fazė/tampa - фаза/напряжение - phase/voltage - Phase/Spannung	[50 Hz/ VAC]	~3, 400	~3, 400	~3, 400	~3, 400
	- naudojama galia - потребляемая мощность - power consumption - Leistungsaufnahme	[kW]	9,0	9,0	12,0	12,0
	- min. oro greitis - мин. скорость воздуха - min. airspeed - min. Luftgeschwindigkeit	[m/s]	1,5	1,5	1,5	1,5
Ventiliatorius Вентилятор Fan Ventilator	- fazė/tampa - фаза/напряжение - phase/voltage - Phase/Spannung	[50 Hz/ VAC]	~1, 230	~3, 400	~1, 230	~3, 400
	- galia/srovė - мощность/сила тока - power/current - Nennleistung/Nennstrom	[kW/A]	0,69 / 3,0	0,93 / 1,9	0,69 / 3,0	0,93 / 1,9
	- apsisukimai - обороты - speed - Drehzahl	[min ⁻¹]	1190	1380	1190	1380
	- apsaugos klasė - класс защиты - protection class - Schutzart		IP-54	IP-54	IP-54	IP-54
Filtro klasė Класс фильтра Filter class Filterklasse						
Pajungimo schema Схема подключения Wiring diagram Anschlussbild						
			No.8	No.9	No.12	No.13

			2000/6,0-L1	2000/6,0-L3	2000/15,0-L1	2000/15,0-L3	2000/21,0-L1	2000/21,0-L3
Šildytuvai Нагреватель Heizregister Heater	- fazė/tampa - фаза/напряжение - phase/voltage - Phase/Spannung	[50 Hz/ VAC]	~2, 400	~2, 400	~3, 400	~3, 400	~3, 400	~3, 400
	- naudojama galia - потребляемая мощность - power consumption - Leistungsaufnahme	[kW]	6,0	6,0	15,0	15,0	21,0 (9+12)	21,0 (9+12)
	- min. oro greitis - мин. скорость воздуха - min. airspeed - min. Luftgeschwindigkeit	[m/s]	1,5	1,5	1,5	1,5	1,5	1,5
Ventiliatorius Вентилятор Fan Ventilator	- fazė/tampa - фаза/напряжение - phase/voltage - Phase/Spannung	[50 Hz/ VAC]	~1, 230	~3, 400	~1, 230	~3, 400	~1, 230	~3, 400
	- galia/srovė - мощность/сила тока - power/current - Nennleistung/Nennstrom	[kW/A]	1,15 / 5,1	1,50 / 2,6	1,15 / 5,1	1,50 / 2,6	1,15 / 5,1	1,50 / 2,6
	- apsisukimai - обороты - speed - Drehzahl	[min ⁻¹]	1210	1310	1210	1310	1210	1310
	- apsaugos klasė - класс защиты - protection class - Schutzart		IP-54	IP-54	IP-54	IP-54	IP-54	IP-54
Filtro klasė Класс фильтра Filter class Filterklasse								
Pajungimo schema Схема подключения Wiring diagram Anschlussbild								
			No.10	No.11	No.12	No.13	No.12	No.13

Įmonė pasilieka teisę keisti techninius duomenis

Производитель оставляет за собой право усовершенствования технических данных

Subject to technical modification

Änderungen in Konstruktion und Design sind vorbehalten

				3000/15,0-L1	3000/15,0-L3	3000/21,0-L1	3000/21,0-L2	3000/21,0-L3
Šildytuvas Нагреватель Heizregister Heater	- fazė/tampa - фаза/напряжение - phase/voltage - Phase/Spannung	[50 Hz/ VAC]		~3, 400	~3, 400	~3, 400	~ 3, 230	~3, 400
	- naudojama galia - потребляемая мощность - power consumption - Leistungsaufnahme	[kW]		15,0	15,0	21,0 (9+12)	21,0 (9+6+6)	21,0 (9+12)
	- min. oro greitis - мин. скорость воздуха - min. airspeed - min. Luftgeschwindigkeit	[m/s]		1,5	1,5	1,5	1,5	1,5
Ventiliatorius Вентилятор Fan Ventilator	- fazė/tampa - фаза/напряжение - phase/voltage - Phase/Spannung	[50 Hz/ VAC]		~1, 230	~3, 400	~1, 230	~2, 230	~3, 400
	- galia/srovė - мощность/сила тока - power/current - Nennleistung/Nennstrom	[kW/A]		2,5 / 11,0	2,5 / 4,1	2,5 / 11,0	2,5/11,0	2,5 / 4,1
	- apsisukimai - обороты - speed - Drehzahl	[min ⁻¹]		1340	1300	1340	1340	1300
	- apsaugos klasė - класс защиты - protection class - Schutzart			IP-54	IP-54	IP-54	IP-54	IP-54
Filtro klasė Класс фильтра Filter class Filterklasse			EU5	EU5	EU5	EU5	EU5	
Pajungimo schema Схема подключения Wiring diagram Anschlussbild			No.12	No.13	No.12	No.15	No.13	

				3000/30,0-L1	3000/30,0-L3	3000/39,0-L1	3000/39,0-L3
Šildytuvas Нагреватель Heizregister Heater	- fazė/tampa - фаза/напряжение - phase/voltage - Phase/Spannung	[50 Hz/ VAC]		~3, 400	~3, 400	~3, 400	~3, 400
	- naudojama galia - потребляемая мощность - power consumption - Leistungsaufnahme	[kW]		30,0 (15+15)	30,0 (15+15)	39,0 (9+12+18)	39,0 (9+12+18)
	- min. oro greitis - мин. скорость воздуха - min. airspeed - min. Luftgeschwindigkeit	[m/s]		1,5	1,5	1,5	1,5
Ventiliatorius Вентилятор Fan Ventilator	- fazė/tampa - фаза/напряжение - phase/voltage - Phase/Spannung	[50 Hz/ VAC]		~1, 230	~3, 400	~1, 230	~3, 400
	- galia/srovė - мощность/сила тока - power/current - Nennleistung/Nennstrom	[kW/A]		2,5 / 11,0	2,5 / 4,1	2,5 / 11,0	2,5 / 4,1
	- apsisukimai - обороты - speed - Drehzahl	[min ⁻¹]		1340	1300	1340	1300
	- apsaugos klasė - класс защиты - protection class - Schutzart			IP-54	IP-54	IP-54	IP-54
Filtro klasė Класс фильтра Filter class Filterklasse			EU5	EU5	EU5	EU5	
Pajungimo schema Схема подключения Wiring diagram Anschlussbild			No.12	No.13	No.12	No.13	

Įmonė pasilieka teisę keisti techninius duomenis

Производитель оставляет за собой право усовершенствования технических данных

Subject to technical modification

Änderungen in Konstruktion und Design sind vorbehalten

		4000/21,0-L3	4000/27,0-L3	4000/39,0-L3	4000/54,0-L3	
Šildytuvas Нагреватель Heizregister Heater	- fazė/įtampa - фаза/напряжение - phase/voltage - Phase/Spannung	[50 Hz/ VAC]	~3, 400	~3, 400	~3, 400	~3, 400
	- naudojama galia - потребляемая мощность - power consumption - Leistungsaufnahme	[kW]	21,0(9+12)	27,0(12+15)	39,0 (9+12+18)	54,0 (9+12+15+18)
	- min. oro greitis - мин. скорость воздуха - min. airspeed - min. Luftgeschwindigkeit	[m/s]	1,5	1,5	1,5	1,5
Ventiliatorius Вентилятор Fan Ventilator	- fazė/įtampa - фаза/напряжение - phase/voltage - Phase/Spannung	[50 Hz/ VAC]	~3, 400	~3, 400	~3, 400	~3, 400
	- galia/srovė - мощность/сила тока - power/current - Nennleistung/Nennstrom	[kW/A]	3,7 / 6,0	3,7 / 6,0	3,7 / 6,0	3,7 / 6,0
	- apsisukimai - обороты - speed - Drehzahl	[min ⁻¹]	1320	1320	1320	1320
	- apsaugos klasė - класс защиты - protection class - Schutzart		IP-54	IP-54	IP-54	IP-54
Filtro klasė Класс фильтра Filter class Filterklasse		EU5	EU5	EU5	EU5	
Pajungimo schema Схема подключения Wiring diagram Anschlussbild		No.13	No.13	No.13	No.13	

Įmonė pasilieka teisę keisti techninius duomenis

Производитель оставляет за собой право усовершенствования технических данных

Subject to technical modification

Änderungen in Konstruktion und Design sind vorbehalten

Elektros jungimo schemos

Схемы эл. соединений

Wiring diagrams

EI.Schaltplan

[lt]

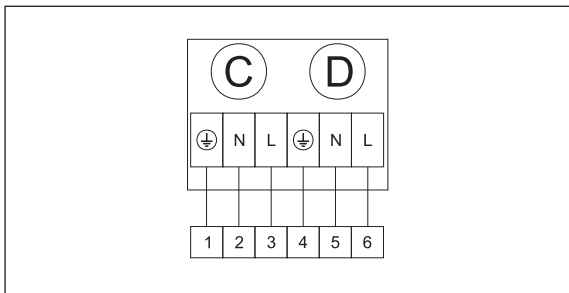
[ru]

[en]

[de]

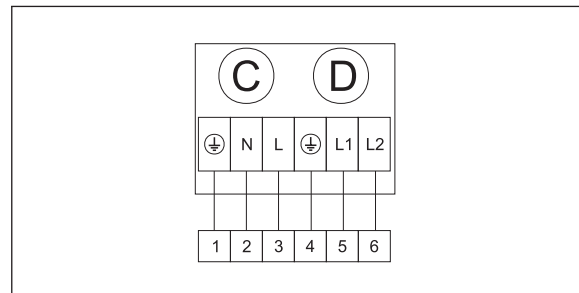
No. 1

- C -Centrifugal fan
- D -Electrical heater



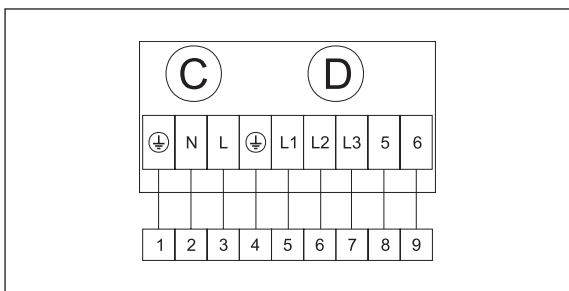
No. 2

- C -Centrifugal fan
- D -Electrical heater



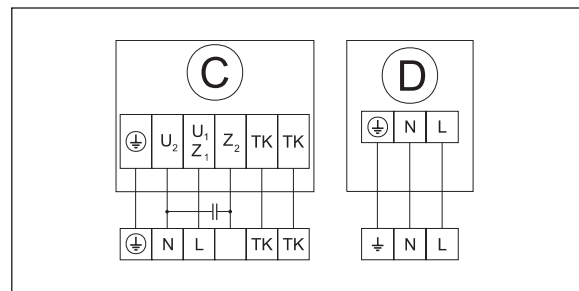
No. 3

- C -Centrifugal fan
- D -Electrical heater



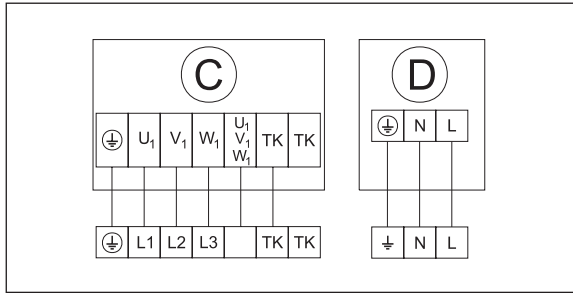
No. 4

- C -Centrifugal fan
- D -Electrical heater



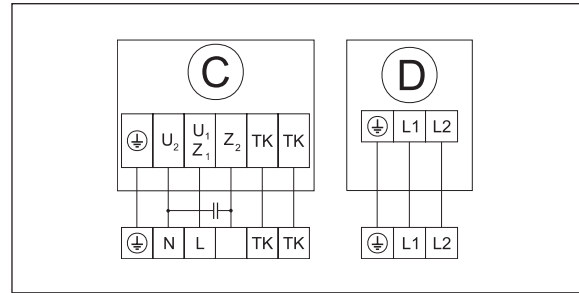
No. 5

- C -Centrifugal fan
- D -Electrical heater



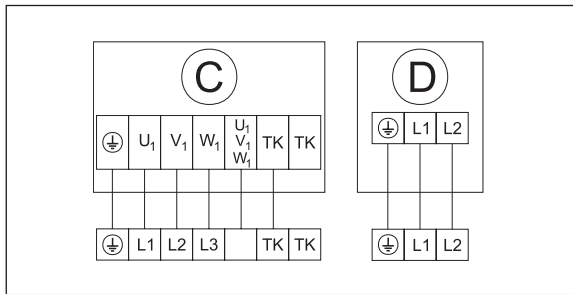
No. 6

- C -Centrifugal fan
- D -Electrical heater



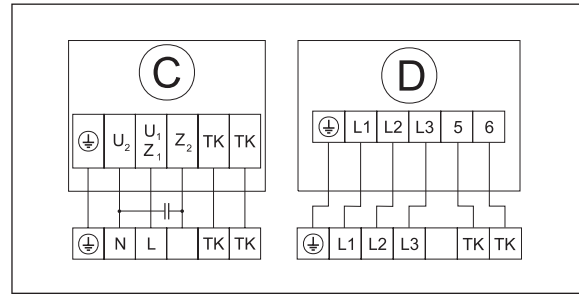
No. 7

- C -Centrifugal fan
- D -Electrical heater



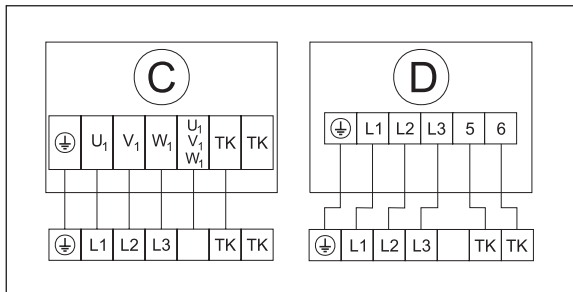
No. 8

- C -Centrifugal fan
- D -Electrical heater



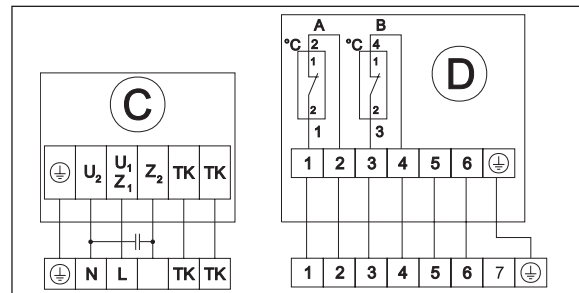
No. 9

- C -Centrifugal fan
- D -Electrical heater



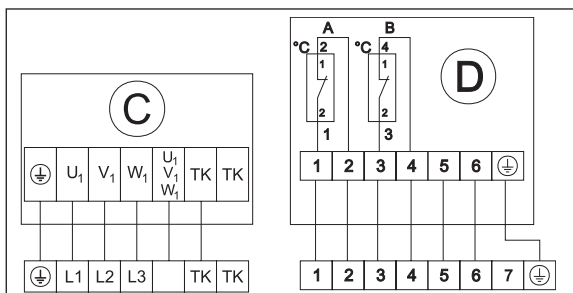
No. 10

- A -Overheat protection with manual reset 100°C
- B -Overheat protection with automatical reset 50°C
- C -Centrifugal fan
- D -Electrical heater



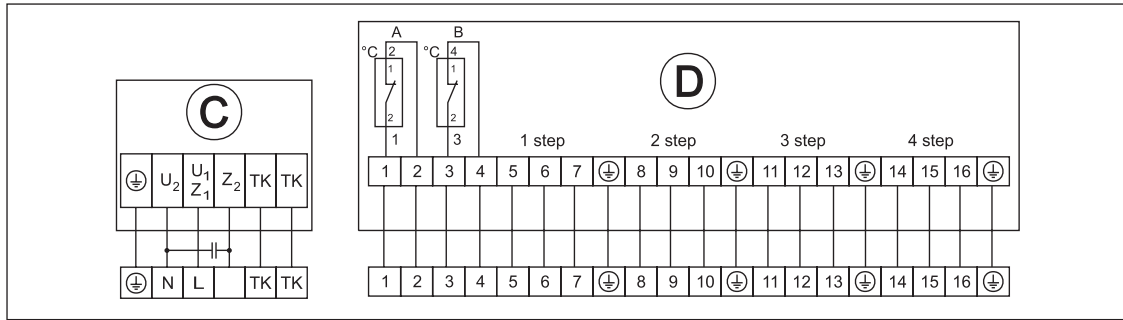
No. 11

- A -Overheat protection with manual reset 100°C
- B -Overheat protection with automatical reset 50°C
- C -Centrifugal fan
- D -Electrical heater



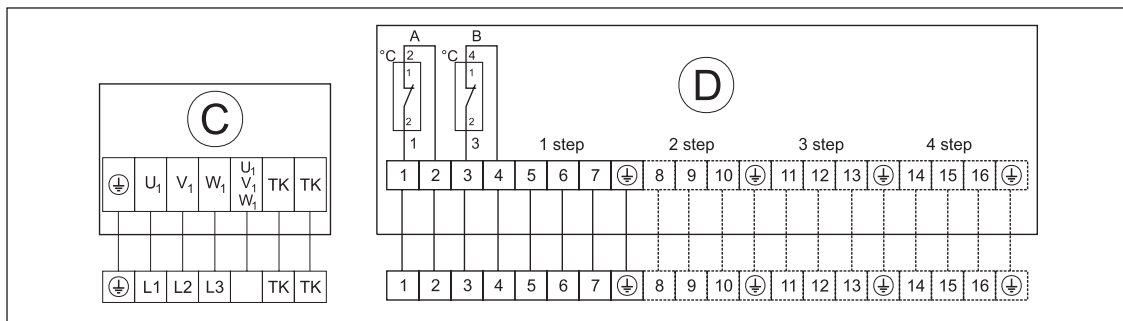
No. 12

- A -Overheat protection with manual reset 100°C
- B -Overheat protection with automatic reset 50°C
- C -Centrifugal fan
- D -Electrical heater



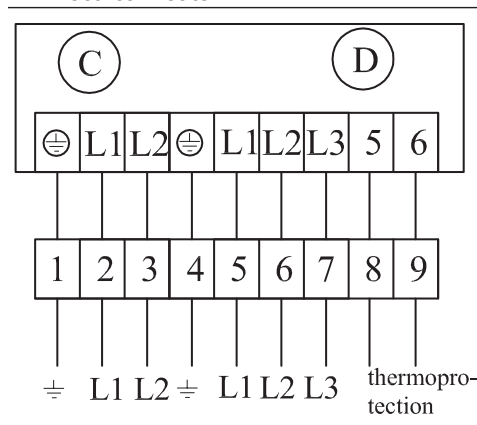
No. 13

- A -Overheat protection with manual reset 100°C
- B -Overheat protection with automatic reset 50°C
- C -Centrifugal fan
- D -Electrical heater



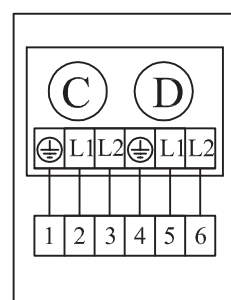
No. 14

- C -Centrifugal fan
- D -Electrical heater



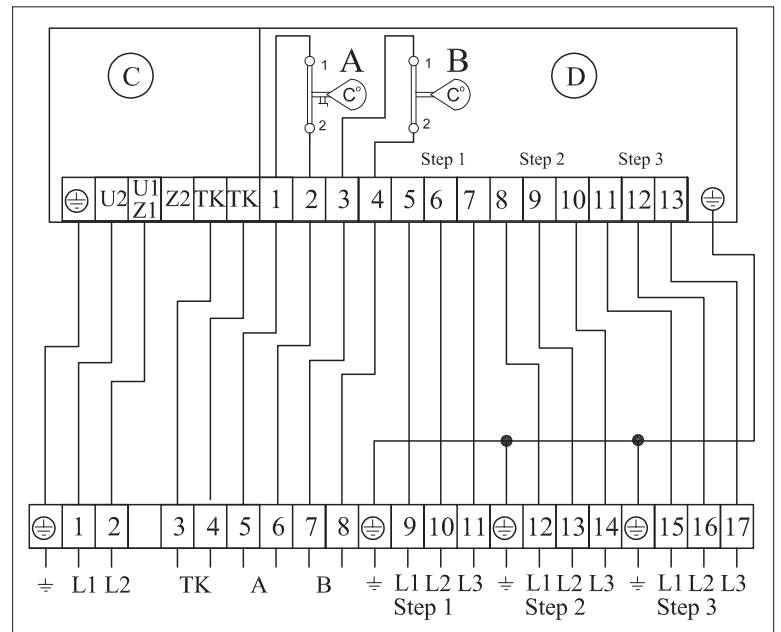
No. 16

- C -Centrifugal fan
- D -Electrical heater



No. 15

- A -Overheat protection with manual reset
- B -Overheat protection with automatic reset
- C -Centrifugal fan
- D -Electrical heater



Visa mūsų gamykloje pagaminta ventiliacinė įranga patikrinama bei išbandoma. Tiesioginiam pirkėjui parduodamas ir iš įmonės teritorijos išgabenas tik veikiantis, kokybiškas gaminy. Jam suteikiama 2 metų garantija nuo sąskaitos-faktūros išrašymo datos.

Jeif įranga sugadinama pervežimo metu, pretenzija turi būti pateikta transporto įmonei. Mūsų įmonė šių nuostolių nedengia.

Garantija netaikoma tais atvejais, kai gedimas atsiranda dėl: avarijos ar nelaimingo atsitikimo; netinkamo įrangos eksploatavimo, aplaidžios priežiūros; įrangos susidėvėjimo. Garantija taip pat netaikoma įrangai, kuri be mūsų žinios ir sutikimo buvo modernizuota. Išvardinti dalykai nesunkiai pastebimi, grąžinus gaminį į mūsų gamyklą ir atlikus pirminę apžiūrą.

Jeif pirkėjas nustato, kad ventiliacinė įranga neveikia ar turi defektų, jis per 5 darbo dienas turi kreiptis į pardavėją, nurodydamas kreipimosi priežastį, bei pristatyti įrangą pardavėjui už savo išlaidas.

Изготовленное нами оборудование проходит испытания до отправки и отгружено из нашего завода в нормальном рабочем состоянии. Поэтому прямому покупателю мы предоставляем Гарантию, в течении 2 лет, считая от даты выставления счета.

Если выясняется, что оборудование было поврежденно во время перевозки, то претензии должны предъявляться перевозчику, поскольку мы не принимаем на себя никакой ответственности за такое повреждение.

Эта гарантия не распространяется на дефекты, появившиеся из-за аварий, неправильной эксплуатации, пренебрежительного обслуживания и износа. Мы не можем возлагать на себя ответственность за одноразовые или последовательные расходы и издержки, вызванные дефектами вышеупомянутого рода. Эта гарантия не применяется к оборудованию, которому без нашего ведома и согласия были выполнены изменения. Когда оборудование возвращается на наш завод для осмотра, оно в первую очередь проверяется на наличие модернизирования.

Если в нашем оборудовании обнаруживается дефект или происходит поломка, то покупатель должен сообщить нам в течение пяти дней и поставить оборудование изготовителю на завод. Затраты поставки оплачиваются клиентом.

All equipment manufactured by us is pre-run and tested before leaving our factory, and is shipped in good working order and condition. We therefore extend to the original purchasers the following Warranty for the period of two years from the original date of purchase.

If equipment is found to have been damaged in transit, a claim should be made against carrier, as we assume no responsibility for such damage.

This warranty does not apply to defects caused by accident, misuse, neglect, or wear and tear, nor can be held responsible for incidental and consequential expense and loss, nor does this warranty apply to equipment where alterations have been executed without our knowledge or consent. These conditions are readily discernable when the equipment is returned to our factory for inspection.

If equipment is found to be faulty, or a breakdown occurred, the purchaser should inform us within five days and deliver the equipment to manufacturer. Delivery costs should be covered by customer.

Alle von uns produzierte Geräte sind bei uns ab Werk geprüft und getestet. Sie sind von guter Arbeitsordnung. Auf dem Grund geben wir für unseren Käufer vom Rechnungsdatum 2 Jahre Garantie.

Wenn man ein Gerät während Transportierung beschädigt ist, muss die Schaden die Transportfirma zahlen, weil wir nehmen dafür keine Verantwortung.

Die Geräte mit Schaden, die nach Unfällen, fehlerhafte Nutzung, nachlässiger Aufsicht oder in Folge des Verbrauchs entstanden sind, können nicht unter dieser Garantie stehen. Wir werden keine Verantwortung tragen für einmalige oder ständige Schaden und Auskommen, die deswegen entstehen werden. Unter Garantie stehen auch nicht die Geräte, in denen die Veränderungen gemacht waren, ohne uns zu informieren. Diese Veränderungen sind leicht zu bemerken, wenn sie für die Prüfung des Schadens zurückgesendet werden.

Nach der Feststellung des Schadens oder Defekts muss Käufer in 5 Tagen uns Bescheid geben und die Geräte auf seine Kosten für Prüfung zurücksenden.

EC Declaration of Conformity

We

UAB "SALDA"
Ragainės street 100
LT-78109 Šiauliai,
Lithuania

Herewith declare that the following products:

Air handling units VEKA INT....
Air handling units VEKA INT... EKO
Air handling units VEKA INT W... EKO

On the own responsibility, are developed, designed and manufactures in accordance with the following EC Directives:

Machinery Directive 98/37/EC, Low Voltage Directive 2006/95/EC and EMC Directive 2004/108/EC

The following standards are applied:

LST EN 60204-1:2006 Safety of machinery. Electrical equipment of machines. General requirements.

ISO 12100-1:2003 Safty of machinery. Basic concepts, general principles for design.

LST EN 60034-1:2004 Rotating electrical machines. Rating and performance.

LST EN 60335-1:2003 Household and similar electrical appliances. Safety. Part 1: General requirements.

LST EN 60335-2-40:1997 Safety of household and similar electrical appliances. Part 2: Particular requirements for electrical heat pumps, air-conditioners and dehumidifiers.

LST EN 61000-6-3:2007 Electromagnetic compatibility. Generic standards. Emission standard for residential, comercial and light-industrial environments.

LST EN 61000-6-2:2005 Electromagnetic compatibility. Generic standards. Immunity for industrial environments.

The compliance with EMC Directive 2004/108/EC is valid if the product is connected directly to the main supply. If the product is integrated in a system with other products (e.g. other controllers) the system manufacture is responsible for compliance with EMC requirements of the complete system.

The CE marking is affixed on the device according to the EC Directives.

Quality Manager



Sigitas Bužkus

[lt]

[ru]

[en]

[de]

Gaminio pavadinimas * ₁ Название продукта Product name Produktname									
gu/li numeris * ₁ gu/li номер gu/li number gu/li nummer									

	Intervalas Интервал Interval Intervall	Data Дата Date Datum							
Patungimas Подключение Installation Installation									
Ventiliatoriaus valymas Очистка вентилятора Fan cleaning Ventilatorreinigung	* ₂ Kartą per metus Один раз в год Once a year Einmal im Jahr								
* ₂ Šilumokaitis valymas Очистка теплообменника Heat exchanger cleaning Wärmetauschereinigung	* ₂ Kartą per metus Один раз в год Once a year Einmal im Jahr								
* ₂ Filtrų keitimas Замена фильтров Filter replacement Filter Ersatz	* ₂ Kas 3-4 mėnesius Каждые 3-4 месяцев Every 3-4 months Alle 3-4 Monate								

*₁

- Žiūrėti ant gaminio lipduko.
- Смотреть на этикетку продукта.
- Look at the product label.
- Sehen Sie in der Produktetikett.

*₂

- Ne rečiau kaip.
- Не менее.
- At least.
- Mindestens.

ПАСТАВА. Produktą įsigijęs asmuo privalo pildyti "Gaminio priežiūros lentelę".

ПРИМЕЧАНИЕ. Покупатель обязан заполнить "Таблицу обслуживания продукта".

NOTE. The purchaser is required to fill in the "Product maintenance table".

HINWEIS. Der Käufer ist verpflichtet, zu füllen "Wartungstabelle des Produktes".