



серия **SORGENTE**

ФАНКОЙЛ КАНАЛЬНЫЙ
ИНСТРУКЦИЯ ПО ЭКСПЛУАТАЦИИ

Перед началом эксплуатации внимательно изучите данное руководство и храните его в доступном месте.

EAC

Пожалуйста, перед началом эксплуатации фанкойла внимательно прочтите данное руководство и тщательно соблюдайте все его требования.

СОДЕРЖАНИЕ

1. ИСПОЛЬЗУЕМЫЕ ОБОЗНАЧЕНИЯ.....	3
2. ПРАВИЛА БЕЗОПАСНОСТИ.....	3
3. ОБЛАСТЬ ПРИМЕНЕНИЯ.....	4
4. ТРАНСПОРТИРОВКА И ХРАНЕНИЕ.....	5
5. УСТАНОВКА.....	5
6. ЭЛЕКТРИЧЕСКОЕ ПОДКЛЮЧЕНИЕ.....	7
7. УХОД И ОБСЛУЖИВАНИЕ.....	10
8. УСТРАНЕНИЕ НЕИСПРАВНОСТЕЙ.....	12
9. СЕРТИФИКАЦИЯ.....	12
10. УТИЛИЗАЦИЯ.....	13
11. ТЕХНИЧЕСКИЕ ДАННЫЕ.....	13

1. ИСПОЛЬЗУЕМЫЕ ОБОЗНАЧЕНИЯ



Игнорирование этого предупреждения может повлечь за собой травму или угрозу жизни и здоровью и/или повреждение агрегата.



Игнорирование этого предупреждения может повлечь за собой травму или угрозу жизни и здоровью.



Стоит перед объяснением или перекрестной ссылкой, которая относится к другим частям текста данного руководства.

2. ПРАВИЛА БЕЗОПАСНОСТИ

Поставляемые агрегаты могут использоваться только в системах кондиционирования. Не используйте агрегат в других целях!



Все работы с устройством (монтаж, соединения, ремонт, обслуживание) должны выполняться только квалифицированным персоналом. Все электрические работы должны выполняться только уполномоченными специалистами-электриками. Предварительно должно быть отключено электропитание.



Во время монтажа и обслуживания агрегата используйте специальную рабочую одежду и будьте осторожны: углы агрегата и составляющих частей могут быть острыми и ранящими.

Не устанавливайте и не используйте агрегат на неровных, кривых и пр. неустойчивых и непрочных поверхностях. Устанавливайте агрегат надежно, обеспечивая безопасное использование.

Не используйте агрегат во взрывоопасных и агрессивных средах.

**ВНИМАНИЕ, ОПАСНОЕ
НАПРЯЖЕНИЕ!**

Подключение электричества должно выполняться компетентным персоналом при соблюдении действующих норм.

Напряжение должно подаваться на агрегат через выключатель с промежутком между контактами не менее 3 мм. Выключатель и кабель питания должны быть подобраны по электрическим данным агрегата. Выключатель напряжения должен быть легкодоступен.

**ВНИМАНИЕ**

Убедитесь в том, что сливной шланг обеспечивает эффективное удаление дренажа — неправильная установка может повлечь за собой протечку воды и порчу интерьера.

Не помещайте огнеопасные электроприборы, воспламеняющиеся аэрозоли вблизи места выхода воздуха. Животных и растения нельзя помещать вблизи выхода воздуха — это может причинить им вред.

3. ОБЛАСТЬ ПРИМЕНЕНИЯ

Канальные фанкойлы серии Sorgente применяются для кондиционирования жилых и административных помещений и предназначены для монтажа в пространстве за подвесным потолком. Благодаря большой длине дренажного поддона нет необходимости устанавливать дополнительный поддон под регулирующий клапан.

АКСЕССУАРЫ, ПОСТАВЛЯЕМЫЕ ОТДЕЛЬНО:

Пульты управления для 2-трубных систем R-2

Пульты управления для 4-трубных систем R-4

Трехходовой клапан VVG нормально закрытый

Термоэлектрический привод VAG (on/off)

4. ТРАНСПОРТИРОВКА И ХРАНЕНИЕ

ПРИМЕЧАНИЕ

Берегите фанкойлы от ударов и падений. Не подвергайте их механической нагрузке. Не поднимайте устройства за кабели питания или коробки подключения.

При транспортировке не допускайте попадания на агрегаты воды. До монтажа храните агрегаты в сухом помещении, температура окружающей среды — между +5 °C и +35 °C. Место хранения должно быть защищено от грязи и воды. После транспортирования фанкойлов при отрицательной температуре следует выдержать их в помещении, где предполагается эксплуатация, без включения в сеть не менее 2 часов.

5. УСТАНОВКА

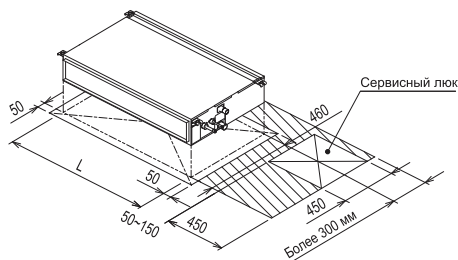
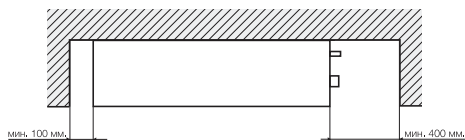
Монтаж должен выполняться компетентным персоналом. Фанкойлы монтируются внутри помещения.

Не допускается монтировать фанкойлы во взрыво-, пожароопасных помещениях, в местах с наличием высокочастотных колебаний и в помещениях с интенсивным выделением масляных паров или загрязнений других видов.

Фанкойлы предназначены для горизонтальной установки.

При монтаже

- отметьте места креплений на стене или потолке через имеющиеся на агрегате монтажные отверстия. Агрегат должен иметь небольшой уклон в сторону дренажного патрубка;
- закрепите агрегат на монтажной поверхности 4 метизами;
- монтируйте дренажную трубу под небольшим уклоном (3 см/м), для того, чтобы вода стекала беспрепятственно;
- необходимо предусматривать доступ для обслуживания фанкойла.



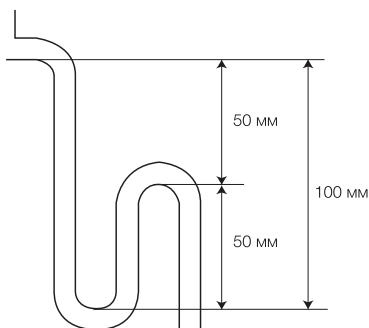
Присоединение водяного контура

Присоедините агрегат к водяной системе и убедитесь, что соединения изолированы. Теплообменники снабжены воздухоотводчиками, которые находятся рядом с верхним патрубком.



ВНИМАНИЕ

Сливные клапаны позволяют лишь частично слить воду из теплообменников. Полностью удалить воду можно путем продувки теплообменников сжатым воздухом.



По окончании монтажа выполните следующее:

- Удалите воздух из системы.
- Убедитесь в том, что нет протечек воды.
- Закройте трубы и клапаны слоем теплоизолирующего материала толщиной 10 мм.
- Налейте воду в поддон для сбора конденсата и убедитесь в том, что отвод воды происходит должным образом, через выход дренажной трубы. Если жидкость отводится плохо, то проверьте уклон труб и убедитесь, что трубы не засорены.

Во избежание проникновения неприятных запахов в помещение труба для отвода конденсата должна быть оснащена сифоном по следующей схеме:

В нижней части сифона в доступном месте необходимо устроить отверстие для чистки.

Защита от замораживания



Перед отключением агрегата на длительный срок необходимо слить всю воду из системы. Если в зимний период агрегат не эксплуатируется, то вода в системе может замерзнуть. Перед отключением агрегата на зимний период следует слить всю воду из контура. Если сливать воду из агрегата затруднительно, то для защиты от замораживания можно смешать воду с гликолем в определенной пропорции.



При использовании смеси воды с гликолем производительность агрегата изменяется. Строго соблюдайте все инструкции, приведенные на сосуде с этиленгликолем.

6. ЭЛЕКТРИЧЕСКОЕ ПОДКЛЮЧЕНИЕ

Электрические соединения должны выполняться квалифицированным персоналом соответствующими инструментами согласно схемам соединений и действующим нормам.



Необходимо выполнить следующее:

- Проверить соответствие электрической сети данным, указанным на установке.
- Проверить электрические провода и соединения на соответствие требованиям электробезопасности. Обеспечьте правильное заземление – неправильное заземление может послужить причиной поражения электрическим током. (Ни при каких условиях заземляющий кабель сетевого выключателя нельзя отключать. Не используйте испорченный кабель, при обнаружении испорченного кабеля немедленно замените его).

- Осуществлять электрические соединения и применять компоненты, соответствующие действующим нормативным документам.
- Обеспечьте правильное расположение питающего кабеля, во избежание помех и его контакта с соединительными трубами или запорным клапаном.

 **ВНИМАНИЕ, ОПАСНОЕ
НАПРЯЖЕНИЕ!**

Не допускается включать электропитание, пока не проверена электропроводка.

ПРОВЕРКА ПЕРЕД ЭКСПЛУАТАЦИЕЙ

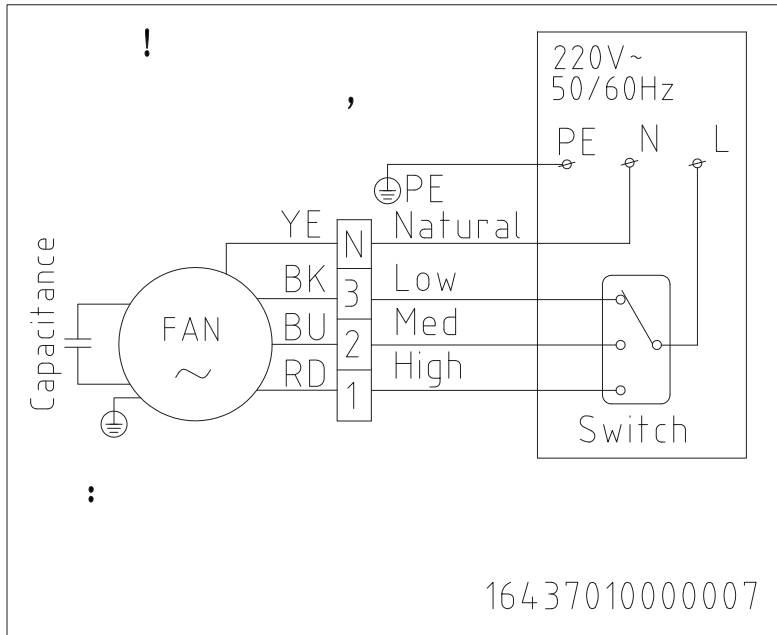
Убедитесь, что:

- Агрегат установлен правильно;
- Подающий и обратный трубопроводы водяного контура подключены правильно и теплоизолированы;
- Трубы не засорены и из них удален весь воздух;
- Агрегат установлен с уклоном в сторону патрубка отвода конденсата;
- Теплообменники находятся в чистом состоянии;

- Электрические соединения выполнены правильно;
- Электрические клеммы плотно затянуты;
- Напряжение питания соответствует требованиям;
- Потребляемая мощность не превышает максимально допустимого значения.

После этого рекомендуется включить агрегат и дать ему поработать на максимальной скорости несколько часов.

СХЕМА ЭЛЕКТРИЧЕСКИХ СОЕДИНЕНИЙ



При подключении см. обозначения на клеммной колодке

7. УХОД И ОБСЛУЖИВАНИЕ



ВНИМАНИЕ

Не проводите самостоятельно техническое обслуживание оборудования – неправильное техническое обслуживание может повлечь за собой протечку воды, поражение электрическим током или возгорание. Перед тем как проводить обслуживание, отключите фанкойл от электросети.

Каждый месяц

– Проверка степени загрязнения воздушных фильтров.

Воздушные фильтры изготовлены из волокна, их можно мыть водой. Состояние фильтров необходимо проверять регулярно в начале сезона эксплуатации и ежемесячно.

Каждые 6 месяцев

– Проверка степени загрязненности теплообменника и трубы слива конденсата.

При выключенном агрегате проверьте состояние теплообменника и трубы слива конденсата.

При необходимости:

– Удалите инородные тела из оребрения, которые могут заблокировать воздушный поток.

– Удалите пыль продувкой сжатым воздухом.

– Вымойте водой и протрите аккуратно.

– Высушите продувкой сжатым воздухом.

– Убедитесь, что труба слива конденсата не засорена.

– Проверка присутствия воздуха в водяной системе:

1. Включите систему и оставьте работать несколько минут.

2. Выключите систему.

3. Ослабьте воздуховыпускной болт на впускном патрубке и спустите воздух.

Повторите процедуру несколько раз, пока из системы не перестанет выходить воздух.

В конце сезона

– Слив воды из системы (для всех теплообменников). Во избежание разрыва труб в результате замерзания воды рекомендуется в конце каждого сезона сливать воду из системы.

Электрическая цепь

Рекомендуется проводить следующие процедуры технического обслуживания электрических цепей.

– Проверьте энергопотребление с помощью амперметра и сравните показания со значениями, приведенными в документации.

– Проверьте надежность электрических соединений и, при необходимости, затяните клеммы.

Внеплановое техническое обслуживание

Замена вентиляторного узла.

В случае выхода из строя электродвигателя вентилятора замене подлежит весь вентиляторный узел.

Процедура снятия вентилятора:

1. Отсоедините от вентилятора кабель электропитания.
2. Выкрутите винты, которыми вентилятор крепится к корпусу агрегата.
3. Снимите вентилятор.

Для установки вентилятора сделайте все вышеизложенное в обратном порядке.

Внеплановое техническое обслуживание

Процедура снятия теплообменника:

1. Перекройте воду.
2. Отсоедините теплообменник от водяной системы.
3. Выкрутите с обеих сторон метизы, которыми теплообменник крепится к корпусу агрегата.
4. Снимите теплообменник.

Для установки теплообменника сделайте все вышеизложенное в обратном порядке.

Перед длительным перерывом в эксплуатации

Перед длительным перерывом в эксплуатации следует отключить агрегат от сети электропитания, разомкнув вводной выключатель (устанавливается монтажной организацией). Если в зимний период агрегат не эксплуатируется, то вода в системе может замерзнуть. Перед отключением агрегата на зимний период следует слить всю воду из контура или добавить в воду антифриз в соответствующей пропорции.

Пуск после длительного перерыва в эксплуатации

Перед пуском агрегата:

- Очистите или замените воздушные фильтры.
- Очистите теплообменник.
- Проверьте состояние трубы для отвода конденсата и, при необходимости, прочистите ее.
- Удалите воздух из водяного контура.

После этого рекомендуется включить агрегат и дать ему поработать на максимальной скорости несколько часов.

8. УСТРАНЕНИЕ НЕИСПРАВНОСТЕЙ

При возникновении неисправностей:

1. Проверить, поступает ли напряжение на фанкойл.
2. Проверить, что воздух беспрепятственно поступает и выходит из фанкойла.
3. Проверить наличие воды в системе.
4. Проверить фильтр на наличие загрязнений, в случае обнаружения загрязнений произвести очистку фильтра, как указано выше.

Если неисправности не удаётся устранить, обратитесь к продавцу.

9. СЕРТИФИКАЦИЯ

Товар сертифицирован на территории таможенного союза органом по сертификации:

«РОСТЕСТ-Москва» ЗАО «Региональный орган по сертификации и тестированию»

Адрес: 119049, г. Москва, ул. Житная, д. 14, стр. 1.

Фактический адрес: 117418, Москва, Нахимовский просп., 31.

Телефон: 8 [499] 129-23-11

Факс: 8 [495] 668-28-93

Сертификат обновляется регулярно.

Товар соответствует требованиям:

ТР ТС 004/2011 «О безопасности низковольтного оборудования»

ТР ТС 020/2011 «Электромагнитная совместимость технических средств»

№ сертификата:

№ ТС RU C-LV.АЯ46.В.66219

Срок действия:

с 20.10.2014 по 19.10.2019.

[При отсутствии копии нового сертификата в коробке, спрашивайте копию у продавца]

Сертификат выдан:

СИА «ГРИН ТРЕЙС» ЛВ-1004, Латвия, Рига, ул. Бикенсалас, 6

Изготовитель:

СИА «ГРИН ТРЕЙС» ЛВ-1004, Латвия, Рига, ул. Бикенсалас, 6

Произведено под контролем:

Клима Технолоджи С.Р.Л., Виа Назарио Сауро 4, 40121 Болонья, Италия.

Импортер:

Общество с ограниченной ответственностью «Ай.Эр.Эм.Си.» РФ, 119049, г. Москва, Ленинский просп., д.6, офис 14. По вопросам связанным с приемом претензий от покупателей, ремонта и технического обслуживания товара необходимо обращаться к Импортеру Service@royalclima.ru

Реализация производится с учетом правил торговли.

Дата изготовления указана на приборе.

Собрано в Китае.

10. УТИЛИЗАЦИЯ

По окончании срока службы агрегат следует утилизировать. Подробную информацию по утилизации агрегата вы можете получить у представителя местного органа власти.

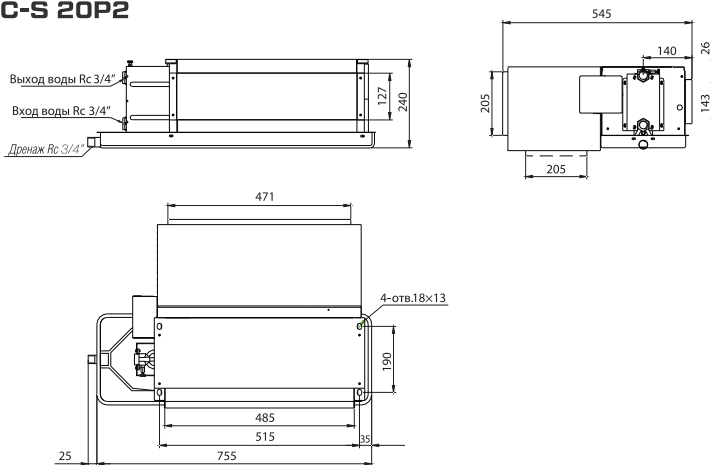


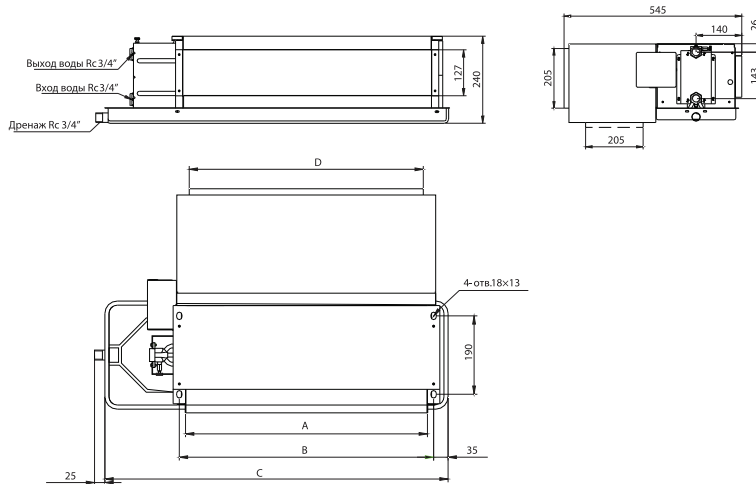
11. ТЕХНИЧЕСКИЕ ДАННЫЕ

Модель	VC-S 20P2	VC-S 28P2	VC-S 30P2	VC-S 45P2	VC-S 55P2	VC-S 72P2	VC-S 90P2	VC-S 110P2	VC-S 125P2
Холодопроизводительность, кВт	1,808	2,72	3,075	4,52	5,4	7,21	9,02	10,8	12,6
Теплопроизводительность, кВт	2,709	4,07	5,42	6,76	8,12	10,8	13,51	16,2	16,2
Электропитание, В/Гц	220В-1ф-50Гц								
Максимальная потребляемая мощность, Вт	44	59	72	87	108	173	210	250	300
Расход воздуха, м ³ /ч	340	510	680	850	1020	1360	1700	2040	2380
Расход воды, м ³ /ч	350	610	800	950	1080	1390	1560	1920	2500
Гидравлическое сопротивление, кПа	12	18	22	25	30	27	31	37	44
Уровень шума, дБ(А)	37/31/28	37/31/28	41/37/31	44/38/33	46/40/34	48/42/35	50/44/36	52/46/37	54/47/37
Вес, кг	13	15	17	18	19	27	31	34	37
Размеры блока, мм	755x545x240	955x545x240	955x545x240	1190x545x240	1190x545x240	1380x545x240	1780x545x240	1780x545x240	1990x545x240
Диаметр подключения, мм	Rc3/4"(DN20)								
Диаметр дренажа, мм	Rc3/4"(DN20)								

РАЗМЕРЫ

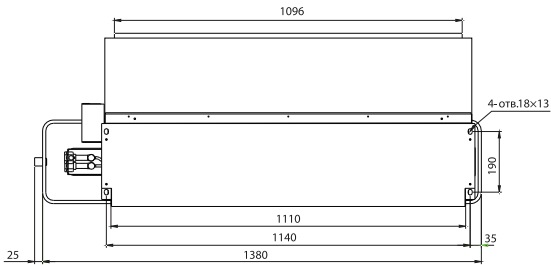
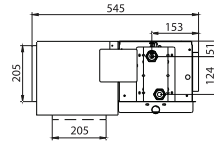
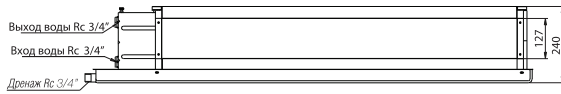
VC-S 20P2



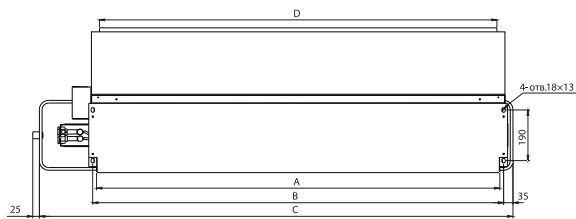
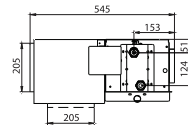
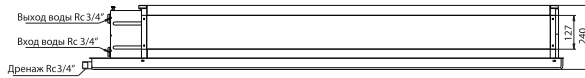
VC-S 28P2, VC-S 30P2, VC-S 45P2, VC-S 55P2


Модель	A	B	C	D
VC-S 28P2	725	715	955	671
VC-S 30P2	725	715	955	671
VC-S 45P2	960	950	1190	906
VC-S 55P2	960	950	1190	906

VC-S 72P2



VC-S 90P2, VC-S 110P2, VC-S 125P2



Модель	A	B	C	D
VC-S 90P2	1510	1540	1780	1496
VC-S 110P2	1510	1540	1780	1496
VC-S 125P2	1700	1730	1990	1686

