



ROYAL[®]
CLIMA

НАСОС ВАКУУМНЫЙ

RT-VP120-R410

RT-VP220-R410

RT-VP220-R32

RT-VP240-R410

РУКОВОДСТВО ПО ЭКСПЛУАТАЦИИ

Перед началом работы внимательно прочитайте
и сохраните данное руководство



СОДЕРЖАНИЕ

ИСПОЛЬЗУЕМЫЕ ОБОЗНАЧЕНИЯ	2
ПРАВИЛА БЕЗОПАСНОСТИ.....	3
НАЗНАЧЕНИЕ.....	5
КОМПЛЕКТАЦИЯ	5
УСЛОВИЯ ЭКСПЛУАТАЦИИ	5
УСТРОЙСТВО ПРИБОРА	5
ТЕХНИЧЕСКИЕ ХАРАКТЕРИСТИКИ.....	6
ПОДГОТОВКА НАСОСА К РАБОТЕ	7
УПРАВЛЕНИЕ ПРИБОРОМ.....	8
ПОИСК И УСТРАНЕНИЕ НЕИСПРАВНОСТЕЙ.....	10
УХОД И ОБСЛУЖИВАНИЕ.....	11
ТРАНСПОРТИРОВКА И ХРАНЕНИЕ	12
ДАТА ИЗГОТОВЛЕНИЯ.....	12
СРОК ЭКСПЛУАТАЦИИ	12
ПРАВИЛА УТИЛИЗАЦИИ.....	12
СЕРТИФИКАЦИЯ ПРОДУКЦИИ	12
ПРИЛОЖЕНИЯ.....	13
ГАРАНТИЙНЫЙ ТАЛОН.....	19

ИСПОЛЬЗУЕМЫЕ ОБОЗНАЧЕНИЯ

 **ОСТОРОЖНО!**

Требования, несоблюдение которых может привести к серьезной травме или летальному исходу.

Примечание:

1. Если поврежден кабель питания, он должен быть заменен производителем или авторизованной сервисной службой или другим квалифицированным специалистом во избежание серьезных травм.
2. Не используйте вакуумный насос в системах, находящихся под давлением. Это может привести к повреждению насоса.
3. Избегайте использования удлинителей с сечением провода менее 1.5 мм². Для предотвращения перегрева шнура питания, старайтесь, чтобы его длина была минимальной.
4. Перед эксплуатацией оборудования убедитесь, что все условия соблюдены.

 **ВНИМАНИЕ!**

Требования, несоблюдение которых может привести к тяжелой травме или серьезному повреждению оборудования.

5. Производитель оставляет за собой право без предварительного уведомления покупателя вносить изменения в конструкцию, комплектацию или технологию изготовления изделия с целью улучшения его свойств.
6. В тексте и цифровых обозначениях инструкции могут быть допущены опечатки.
7. Если после прочтения инструкции у вас останутся вопросы по эксплуатации прибора, обратитесь к продавцу или в специализированный сервисный центр для получения разъяснений.
8. На изделии присутствует этикетка, на которой указаны технические характеристики и другая полезная информация о приборе.

ПРАВИЛА БЕЗОПАСНОСТИ

 **ОСТОРОЖНО!**

- Избегайте вдыхания паров хладагента и паров смазочного материала. Вдыхание высоких концентраций может вызвать сердечную аритмию, потерю сознания или даже удушье, вызвать раздражение глаз, носа, горла и кожи.
- Опасность поражения электрическим током! Всегда отключайте прибор от источника питания перед началом обслуживания. 
- Перед началом работы убедитесь, что параметры местной электрической сети соответствуют параметрам, указанным в таблице с техническими данными прибора.
- Используйте оборудование только по назначению, указанному в данной инструкции.
- Зарядные шланги могут содержать жидкий хладагент под давлением. Контакт с хладагентом может привести к обморожению или другим травмам. Носите соответствующие средства индивидуальной защиты, такие как защитные очки и перчатки. При отсоединении любого шланга соблюдайте максимальную осторожность.  

 **ВНИМАНИЕ!**

- Устройство должно быть размещено в месте без каких-либо постоянных источников возгорания (например, открытого огня, работающих газовых или электрических приборов).
- Не используйте это оборудование при низком уровне масла, это может привести к преждевременному отказу.
- Прибор следует хранить таким образом, чтобы исключить механическое повреждение. Не прокалывать и не сжигать.

ОСТОРОЖНО!

ВНИМАНИЕ!



Правила безопасности при работе с легковоспламеняющимися хладагентами

- Перед началом работ проверьте тип хладагента, используемый в холодильной системе. В приложении к данной инструкции приведены основные хладагенты и классы опасности по стандарту ASHRAE 34 «Обозначение и классы безопасности хладагентов».
- Перед вакуумированием системы класса A2 или A3 ее необходимо продуть 100% азотом. **Не используйте воздух.**
- При работе с системами классов A2L, A2 и A3 по стандарту ASHRAE 34 «Обозначение и классы безопасности хладагентов» может потребоваться специальная сертификация или лицензия. Ознакомьтесь с местными нормами безопасности на рабочем месте. Зона обслуживания должна быть отмечена как временная пожароопасная зона. Это должен быть 3-метровый периметр вокруг обслуживаемого холодильного оборудования, на котором должны быть размещены знаки «НЕ КУРИТЬ» и другие предупреждающие знаки.
- Не перекачивайте легковоспламеняющиеся, взрывоопасные или ядовитые газы. Для работы с хладагентами R32, R290, R600, 1234YF используйте только модель RT-VP220-R32 с защитой от искр.
- Не перекачивайте газ, который может разъесть металл и создавать химические заряды.
- Не перекачивайте газ, содержащий пыль или влагу.
- Любое лицо, осуществляющее работы с контуром хладагента или его вскрытие, должно иметь действительное удостоверение, выданное уполномоченным аттестационным органом, которое подтверждает компетенцию такого

лица по безопасной работе с ВХА и в соответствии с принятыми в промышленности требованиями к аттестации.

- Обслуживание должно выполняться только согласно рекомендациям изготовителя. Техобслуживание и ремонт, которые требуют помощи со стороны другого квалифицированного персонала, должны выполняться под руководством лица, имеющего право работы с огнеопасными хладагентами.
- Не смешивайте хладагенты класса A2L, A2 или A3 с воздухом. Необходимо принять все меры предосторожности, чтобы избежать смешивания воздуха с легковоспламеняющимися хладагентами, в частности, контролируя содержание воздуха в рекуперационном баллоне.
- Для контроля воздуха во временной зоне воспламенения следует использовать детектор горючих газов.
- В рабочей зоне следует использовать подходящий циркуляционный вентилятор для обеспечения кратности воздухообмена не менее 5 раз в час.
- Выхлоп вакуумного насоса может содержать вредные пары. Должна быть обеспечена достаточная вентиляция.
- Сухой порошковый огнетушитель типа ОП или углекислотный огнетушитель типа ОУ должен быть доступен в месте обслуживания.
- Все потенциальные источники воспламенения, находящиеся во временной пожароопасной зоне, должны быть потушены.
- При подключении сервисного оборудования (например, вакуумных насосов) к источнику питания подключение должно производиться за пределами временной пожароопасной зоны.
- Проверьте систему, чтобы убедиться, что хладагент правильно удален из обслуживаемой системы охлаждения.
- Для получения дополнительной информации о безопасности хладагентов и смазочных материалов, используемых в холодильной системе, ознакомьтесь с инструкцией по эксплуатации к данному оборудованию.

НАЗНАЧЕНИЕ

Вакуумные насосы предназначены для создания вакуума путём откачивания воздуха, газов, водяного пара из герметичных систем холодильных контуров.

КОМПЛЕКТАЦИЯ

1. Насос вакуумный
2. Масло для вакуумного насоса (0,25 л)
1 шт для моделей RT-VP120-R410, RT-VP220-R410, RT-VP220-R32,
2 шт. для модели RT-VP240-R410
3. Руководство по эксплуатации и гарантийный талон

УСЛОВИЯ ЭКСПЛУАТАЦИИ

- Диапазон рабочих температур окружающего воздуха от -5 °C до +60 °C.
- Напряжение сети питания в пределах от 192 В до 248 В.
- Температура откачиваемого воздуха/газа не более 80 °C.

УСТРОЙСТВО ПРИБОРА

1. Ручка для переноски
2. Масло/газоотделитель (для одноступенчатых моделей также отверстие для заливки масла)
3. Масляный картер
4. Подставка (с виброгасящими ножками)
5. Электродвигатель асинхронного типа
6. Крышка крыльчатки вентилятора
7. Кнопка вкл./выкл. насоса
8. Распределительная коробка
9. Входной порт 1/4» SAE (male) / 3/8» SAE (male) (на некоторых моделях) для подключения шланга, с защитным колпачком
10. Крышка маслозаправочного отверстия (только для двухступенчатых моделей)
11. Смотровое стекло контроля уровня масла
12. Сливное отверстие масла
13. Масло вакуумное

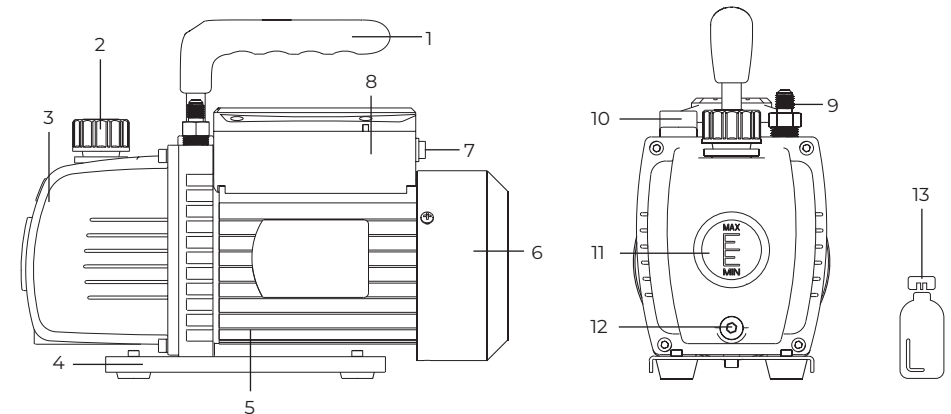


Рис. 1

ТЕХНИЧЕСКИЕ ХАРАКТЕРИСТИКИ

Насосы вакуумные

Параметр / Модель	RT-VP120-R410	RT-VP220-R410	RT-VP220-R32	RT-VP240-R410
Электропитание, В/Гц/Ф	220-240/50/1			
Количество ступеней сжатия	1	2		
Производительность, л/мин	60	60	60	120
Глубина достигаемого вакуума, Па/Микрон	0,8/60	0,2/15		
Мощность двигателя, кВт	0,184	0,245	0,245	0,368
Частота вращения, об/мин	1440	1440	1440	1440
Присоединительный штуцер, дюйм	1/4" SAE			1/4"+3/8" SAE
Объём вакуумного масла, л	0,25			0,35
Диапазон рабочих температур, °C	-5...+60			
Класс электрозащиты	I класс			
Степень защиты	IP20			
Размеры прибора (ШxВxГ), мм	122x218x285	122x230x313	122x230x313	137x243x345
Размеры упаковки (ШxВxГ), мм	320x295x175	372x302x182	372x302x182	460x292x173
Вес нетто, кг	5,1	8,5	8,0	10,0
Вес брутто, кг	5,4	9,0	9,0	10,5
Разрешенные хладагенты	Не горючие: R22, R134A, R410A		R32, R290, R600, 1234YF	Не горючие: R22, R134A, R410A

Масло для вакуумного насоса

Параметр / Модель	RT-VPO
Вязкость кинематическая при 40 °C, мм ² /с	41,4-50,6
Индекс вязкости ≥	101
Температура вспышки в открытом тигле, °C	214
Температура самовоспламенения, °C	230
Температура застывания, °C	-10
Массовая доля воды	отсутствие
Объём, л	0,25

Две ступени сжатия обеспечивают более высокий уровень вакуумирования и сокращают время вакуумирования.

ПОДГОТОВКА НАСОСА К РАБОТЕ

⚠ ВНИМАНИЕ!

Вакуумный насос поставляется без масла в резервуаре.

1. Проверьте соответствует ли напряжение на источнике питания с информацией указанной на корпусе насоса. Убедитесь, что кнопка вкл./выкл. на насосе находится в положении «0». Вставьте вилку в розетку.
2. Снимите крышку с отверстия для заливки масла (см. раздел «Устройство прибора») и добавьте масло. Контролируйте уровень масла в смотровом стекле. Закройте крышку. В технических характеристиках насоса указаны данные по необходимому объёму масла для каждой модели насоса.

⚠ ВНИМАНИЕ!

Не запускайте насос без масла или с недостаточным уровнем масла. Это может привести к серьезному повреждению насоса.

⚠ ВНИМАНИЕ!

Если уровень масла выше отметки MAX, это может привести к утечке избыточного масла. Не заливайте масло слишком быстро, это может привести к вытеканию масла через край отверстия.

3. Снимите колпачок со входного порта 1/4". Включите вакуумный насос на 15 секунд.
4. Ещё раз проверьте уровень масла и, если необходимо, добавьте или слейте лишнее. Во время работы из выходного отверстия может выходить масляный туман, это нормально. Причиной этому является встроенный фильтрующий элемент.
5. Вакуумный насос готов к работе.

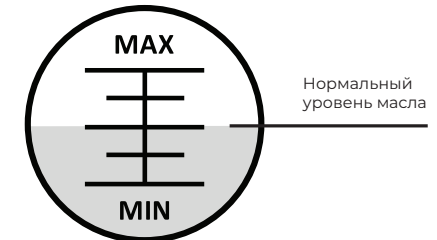


Рис. 2

УПРАВЛЕНИЕ ПРИБОРОМ

1. Проверьте соответствует ли напряжение на источнике питания с информацией указанной на корпусе насоса. Убедитесь, что кнопка вкл./выкл. на насосе находится в положении «0». Вставьте вилку в розетку.
2. Проверьте уровень масла в вакуумном насосе. При необходимости добавьте или замените (см. раздел «Уход и обслуживание»).
3. Насос должен находиться в горизонтальном положении и располагаться в сухом, вентилируемом месте, где нет пыли и других загрязняющих веществ.
4. При необходимости стационарного крепления вакуумного насоса, снимите резиновые ножки с нижней части основания и используйте имеющиеся резьбовые отверстия для крепления насоса к рабочей поверхности. Диаметр отверстий под винты ST 4.2 (4,04-4,22мм).
5. Снимите защитный колпачок со входного порта холодильной системы.
6. Подсоедините синий шланг к стороне низкого давления, подключите красный шланг к стороне высокого давления сервисных портов холодильной системы, а желтый шланг к вакуумному насосу, как показано на рисунках ниже. Входной порт вакуумного насоса имеет присоеди-

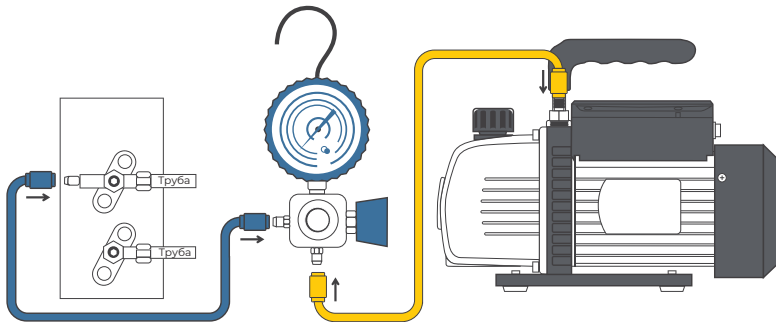


Рис. 3

тельный размер 1/4" SAE (male) / 3/8" SAE (male) (на некоторых моделях). При необходимости присоединения шланга с другим диаметром, используйте специальные адаптеры (переходники). При вакуумировании бытовых сплит-систем, достаточно только манометра низкого давления, так как сервисный порт у таких моделей, как правило, только один.

7. Включите вакуумный насос. Откройте вентили на манометре.
8. Проверьте давление на манометре низкого давления. Для достижения вакуума стрелка манометра должна быть на значении «-1 bar» не менее 3-5 минут. Если данный уровень не достигается, это означает наличие утечки в холодильном контуре. Необходимо ее найти и устранить, а затем проделать все шаги заново.
9. Закройте вентили на манометрической станции, после чего выключите вакуумный насос. Операция вакуумирования завершена.

⚠ ВНИМАНИЕ!

Не отключайте насос до закрытия вентилей. Если это произошло, проделайте все шаги заново.

10. Закройте крышкой входной порт насоса во избежание загрязнения и попадания в насос инородных частиц. Закройте колпачком сервисный порт кондиционера.

При отсоединении шлангов возможен выход остаточного масла хладагента холодильной системы, это нормально.

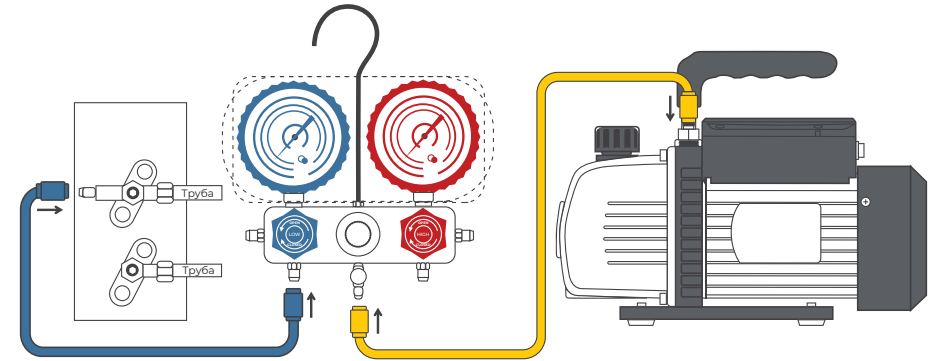


Рис. 4

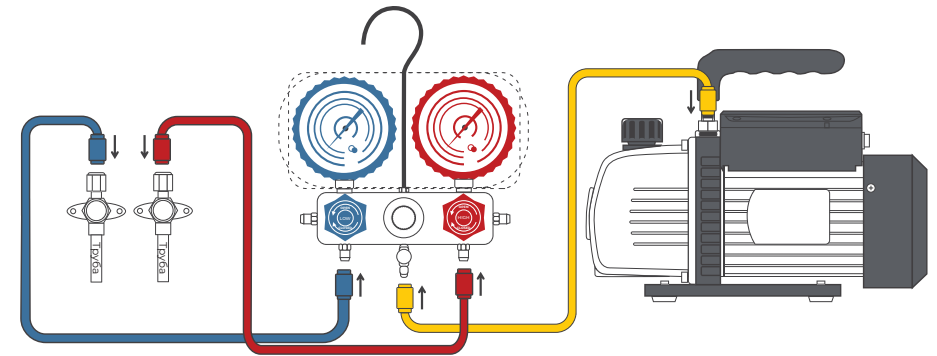


Рис. 5

ПОИСК И УСТРАНЕНИЕ НЕИСПРАВНОСТЕЙ

В случае возникновения проблем с эксплуатацией или обнаружения неисправностей обратитесь к способам их устранения, указанным в таблице.

В случае невозможности решения проблем указанными способами обратитесь в центр технического обслуживания.

Неисправность	Причина	Способ устранения
Необычный шум	Плохие подшипники	Замените двигатель
	Ослабление болтов двигателя	Подтяните болты
	Ослабевшая соединительная муфта	Переустановите или замените муфту
	Грязное, истощенное или несоответствующее масло	Замените масло
Высокая температура	Утечки воздуха в соединениях	Устраните утечки
	Низкое или несоответствующее напряжение	Проверьте напряжение источника питания
	Износ подшипников	Замените двигатель
Несоответствующий уровень вакуума	Низкий уровень масла	Добавьте или замените масло
	Утечки в системе	Устраните утечки
	Грязное масло	Промойте систему и замените масло
	Утечки воздуха в соединениях	Устраните утечки
	Утечки воздуха через сальник	Замените сальник на валу
	Износ механизма ротора	Замените картридж
Утечка масла	Утечка масла через выпускное отверстие	Слишком высокий уровень масла
	Утечка масла через сальник на валу	Замените сальник на валу
	Утечка масла через резервуар	Подтяните болты или замените прокладку
	Система сбрасывает давление через насос	Проверьте уровень масла
Насос не запускается	Насос работает с перебоями	Проверьте уровень масла
	Напряжение сети питания отсутствует или не соответствует номиналу	Проверьте напряжение сети питания
	Повреждение двигателя	Замените двигатель
Срабатывает автоматический термовыключатель	Срабатывает автоматический термовыключатель	Подождите пока термовыключатель вернется в исходное состояние, выясните причины срабатывания
	Низкое или не соответствующее номиналу напряжение сети питания	Проверьте напряжение сети питания
	Холодная погода	Запустите вакуумный насос и для прогрева масла дайте ему поработать с открытым впускным фитингом примерно одну минуту
	Грязное масло	Осуществите промывку и замените масло

УХОД И ОБСЛУЖИВАНИЕ



Регламентное обслуживание

Загрязненное масло препятствует достижению глубокого вакуума. Всегда используйте для вакуумных насосов только рекомендованные производителем масло. Масло, поставляемое с насосом, специально разработано, чтобы поддерживать максимальную вязкость при нормальных рабочих температурах, а также осуществлять запуск в холодное время года.

Срок службы масла во многом зависит от условий эксплуатации. При первичном вакуумировании холодильных систем, не бывших в употреблении, в условиях минимальной влажности, масло следует заменять через каждые 500-2000 рабочих часов или раз в полгода. При неблагоприятных условиях эксплуатации срок службы масла может быть менее 500 рабочих часов. Если у вас нет опыта относительно срока службы масла в ваших условиях, то рекомендуется регулярно контролировать состояние масла через смотровое стекло. Более подробные инструкции даны в приложении.

Процедура замены масла

1. Перед заменой масла запустите насос на 30 минут, чтобы масло нагрелось и стало жидким.
2. Остановите насос, снимите крышку маслосливного отверстия под смотровым стеклом и слейте отработанное масло в специальный контейнер, после чего утилизируйте. Наклоните насос, чтобы слить остатки масла.
3. Откройте входной порт 1/4» SAE, вновь включите насос и оставьте еще на 1-2 минуты. В процессе добавьте небольшое количество чистого масла, чтобы вытеснить остаточное масло из насоса.
4. После того как масло будет полностью удалено, закройте отверстие для слива масла.
5. Откройте отверстие для заливки масла и медленно добавляйте масло до тех пор, пока его уровень не достигнет середины от-

метки на смотровом стекле. Закройте отверстие для залива масла.

6. Прежде чем включить насос, убедитесь, что все входные отверстия закрыты. Дайте насосу поработать в течение одной минуты. Это нужно для равномерного распределения масла по системе. Если уровень масла на смотровом стекле меньше нижней отметки, добавьте масло (при работающем насосе) до среднего значения между «Min» и «Max» на смотровом стекле.
7. Закройте крышкой маслозаправочное отверстие и убедитесь, что сливное и входные отверстия плотно закрыты.

ТРАНСПОРТИРОВКА И ХРАНЕНИЕ

Прибор должен храниться в упаковке изготовителя в закрытом помещении при температуре от -5 °C до + 60 °C и относительной влажности до 60 % при температуре +25 °C. Транспортирование и хранение прибора должно соответствовать указаниям манипуляционных знаков на упаковке. Недопустимо хранение насоса на боку или в перевернутом виде, это может привести к протечке масла. При транспортировке должны быть исключены любые возможные удары и перемещения упаковки внутри транспортного средства.

ДАТА ИЗГОТОВЛЕНИЯ

Дата изготовления указана на приборе.

СРОК ЭКСПЛУАТАЦИИ

Срок эксплуатации прибора составляет 10 лет при условии соблюдения соответствующих правил по установке и эксплуатации.

ПРАВИЛА УТИЛИЗАЦИИ

По истечению срока службы прибор должен подвергаться утилизации в соответствии с нормами, правилами и способами, действующими в месте утилизации. Не выбрасывайте прибор вместе с бытовыми отходами. По истечении срока службы прибора сдавайте его в пункт сбора для утилизации, если это предусмотрено нормами и правилами вашего региона. Это поможет избежать возможных последствий на окружающую среду и здоровье человека, а также будет способствовать повторному использованию компонентов изделия. Информацию о том, где и как можно утилизировать прибор, можно получить от местных органов власти.



СЕРТИФИКАЦИЯ ПРОДУКЦИИ

Вакуумные насосы

Товар соответствует требованиям:

ТР ТС 004/2011 «О безопасности низковольтного оборудования».
ТР ТС 010/2011 «О безопасности машин и оборудования».

Масло компрессорное для вакуумных насосов.

Товар соответствует требованиям:

ТР ТС 030/2012 «О требованиях к смазочным материалам, маслам и специальным жидкостям».

Произведено под контролем:

“Clima Technologie S.r.l.”,
Via Marco Polo 7, 35040 Sant’urbano, Italy.
«Клима Технолоджи С.Р.Л.»,
Виа Марко Поло 7, 35040 Сант-Урбано,
Италия.

Изготовитель:

“Zhejiang Kenqi Mechanical and Electrical Technology Co., Ltd.”, NO.20, 26th Street, East New Area, Wenling City, Taizhou City, Zhejiang Province, China.
«Чжэцзян Кенки Механикал энд Электрикал Технолоджи Ко., Лтд», № 20, 26-я Стрит, Ист Нью Эриэ, город Вэньлин, городской округ Тайчжоу, провинция Чжэцзян, Китай.

Импортер в РФ:

ООО «Компания БИС»
Россия, 119180, г. Москва, ул. Б. Полянка, д. 2, стр. 2, пом./комн. 1/8.
Тел.: +7 495 150-50-05
E-mail: climate@breez.ru

Сделано в Китае

www.ROYAL.ru



ПРИЛОЖЕНИЕ 1

Система классификации хладагентов по ANSI / ASHRAE 34-2019

В данных таблицах перечислены некоторые утвержденные номера хладагентов из ANSI/ASHRAE 34-2019. Данный список не является полным или окончательным. Пожалуйста, обратитесь к последней редакции стандарта ASHRAE Standard 34 и всем опубликованным приложениям для получения полной информации об обозначениях хладагентов и классификациях безопасности

Техническое обозначение	Химическое название	Химическая формула	Группа безопасности	Потенциал глобального потепления (GWP 100°)	Температура кипения, °C	Потенциал озоноразрушения (ODP)
Однокомпонентные						
Метановая серия						
R12	дихлордифторметан	CCl2F2	A1	10900	-29,75	1,00
R22	хлордифторметан	CClF2	A1	1810	-40,81	0,055
R23	трифторметан	CHF3	A1	14800	-82,02	0,00
R32	дифторметан (метиленфторид)	CH2F2	A2L	675	-51,65	0,00
Этановая серия						
R125	пентафторэтан	CHF2CF3	A1	3500	-48,09	0,00
R134a	тетрафторэтан	CH2FCF3	A1	1430	-26,07	0,00
Пропан						
R218	октафторпропан	CF3CF2CF3	A1	8830	-37,00	0,00
R227ea	гексафторпропан	CF3CHF2CF3	A1	3220	-16,34	0,00
R236fa	гексафторпропан	CF3CH2CF3	A1	9810	-1,49	0,00
R245fa	пентафторпропан	CHF2CH2CF3	B1	1030	15,05	0,00
R290	пропан	CH3CH2CH3	A3	3	-42,11	0,00
Циклические органические соединения						
C318	октафторциклобутан	-(CF2)4-	A1	10300	-6,00	0,00
Разные органические соединения						
Углеводороды						
R600	бутан	CH3CH2CH2CH3	A3	4	0,49	0,00
R600a	изобутан	CH(CH3)2CH3	A3	3	-11,75	0,00

Система классификации хладагентов по ANSI / ASHRAE 34-2019

Техническое обозначение	Химическое название	Химическая формула	Группа безопасности	Потенциал глобального потепления (GWP 100°)	Температура кипения, °C	Потенциал озоноразрушения (ODP)
Многокомпонентные						
Зеотропы						
404A	R-125 / 143a / 134a (44.0 / 52.0 / 4.0)	-	A1	3922	-46,22	0,00
407A	R-32/125/134a (20.0/40.0/40.0)	-	A1	2107	-45,01	0,00
407B	R-32/125/134a (10.0/70.0/20.0)	-	A1	2804	-46,53	0,00
407C	R-32/125/134a (23.0/25.0/52.0)	-	A1	1774	-43,63	0,00
410A	R-32/125 (50.0/50.0)	-	A1	2088	-51,44	0,00
Азеотропы						
502	R-22/115 (48.8/51.2)	-	A1	4657	-45,34	0,23
503	R-23/13 (40.1/59.9)	-	A1	14560	-87,76	0,06
504	R-32/115 (48.2/51.8)	-	A1/A1	4140	-57,00	0,31
507A	R-125/143a (50.0/50.0)	-	A1	3985	-46,74	0,00

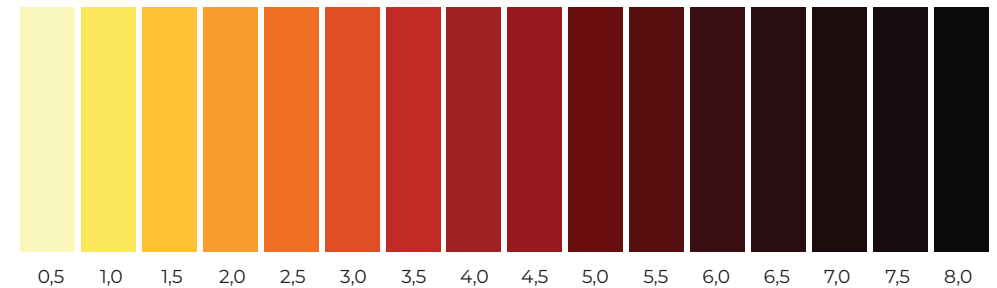
ПРИЛОЖЕНИЕ 2

Масла для вакуумных насосов

По химическому происхождению масла для насосов бывают минеральные и синтетические. Данные насосы поставляются в комплекте с компрессорным маслом на минеральной основе.

Оценка состояния масла в насосе

Свойства вакуумного масла меняются не только от загрязнений и насыщения водой, но и со временем в течении эксплуатации и даже хранения. Для достижения в технологическом процессе давления, близкого к предельному давлению насоса, всегда следите за маслом и проводите его замену с требуемой периодичностью. Оценка состояния масла в вакуумном насосе может быть выполнена с использованием цветовой таблицы, приведенной на рисунке ниже.



Состояние вакуумного насоса	Цвет минерального масла	Цвет синтетического масла
Хорошее состояние масла и вакуумного насоса	0,5 – 1,5	0,5 – 2,5
Оттенки тёмно-жёлтого цвета с инородными включениями или непрозрачным, мутным цветом – требуется провести замену масла	2,0 – 3,5	3,0 – 5,0
Оттенок масла красного цвета говорит о необходимости промывки насоса. Промывка насоса должна проводиться только маслом, без использования каких-либо агрессивных жидкостей или растворителей	4,0 – 4,5	5,5 – 6,5
Если в процессе эксплуатации масло в насосе меняет свой цвет до оттенков коричневого или черного цвета, то насосу требуется обслуживание и ремонт	5,0 – 8,0	6,5 – 8,0

Периодичность замены масла в насосе

Вакуумное масло при эксплуатации деградирует, насыщается частицами пыли и влагой, превращается в эмульсию, темнеет и теряет свои рабочие свойства. Важно проверять уровень и цвет масла в насосе. Пропуск регламентной замены масла влечет за собой дорогостоящее техническое обслуживание или необходимость приобретения нового насоса. Периодичность замены масла должна быть скорректирована в соответствии с технологическим процессом, с учетом условий эксплуатации насоса. Срок службы масла во многом зависит от условий эксплуатации. При первичном вакуумировании холодильных систем, не бывших в употреблении, в условиях минимальной влажности, масло следует заменять через каждые 500-2000 рабочих часов или раз в полгода. При неблагоприятных условиях эксплуатации срок службы масла может быть менее 500 рабочих часов. Если у вас нет опыта относительно срока службы масла в ваших условиях, то рекомендуется через каждые 500 рабочих часов проводить анализ состояния масла и, таким образом, установить срок его полезного использования.

Критерии выбора масла для вакуумного насоса

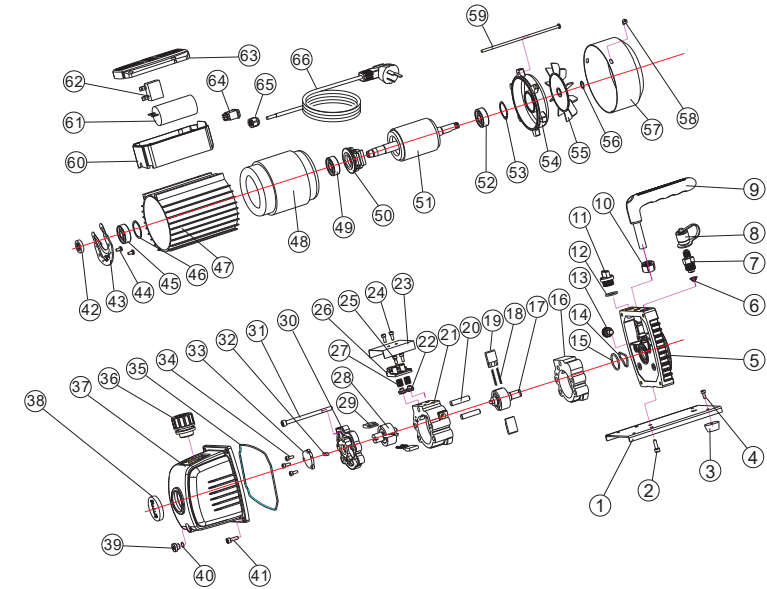
При выборе масла для вакуумного насоса следует учитывать следующие характеристики:

- низкое давление насыщенного пара;
- вязкость, стабильная в рабочем диапазоне температур;
- устойчивость химического состава, в том числе при высоких температурах;
- инертность и нетоксичность;
- малая способность растворять газы.

Производитель рекомендует подбирать масло по характеристикам не ниже, чем для масла, входящего в комплект поставки (см. раздел «Технические характеристики»).

ПРИЛОЖЕНИЕ 3

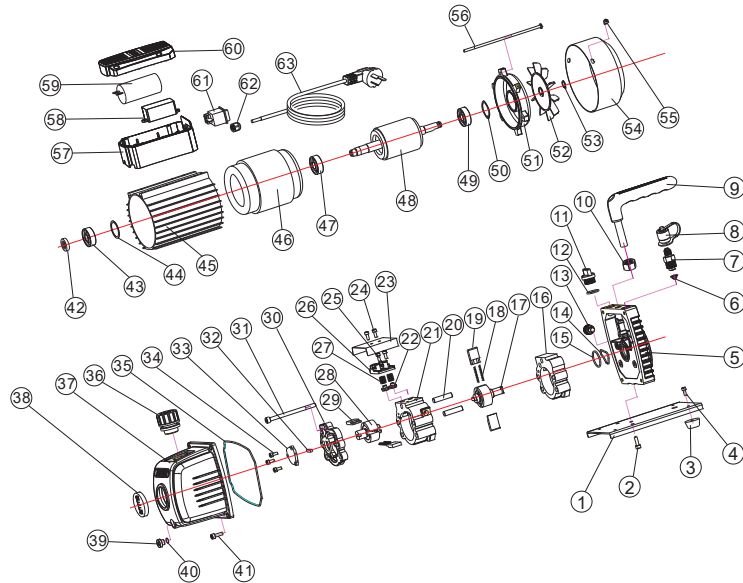
Взрыв-схема для насосов RT-VP120-R410, RT-VP220-R410, RT-VP240-R410



1	Подставка	18	Пружина	35	Уплотнительное кольцо	52	Подшипник
2	Винт	19	Лопасть переднего насоса	36	Масляный сепаратор	53	Прокладка волнообразной формы
3	Резиновые ножки	20	Прямой штифт	37	Масляный бак	54	Задняя крышка мотора
4	Винт	21	Статор обратного всасывания	38	Смотровое стекло уровня масла	55	Вентилятор
5	Квадратная скобка	22	Сердечник выпускного клапана	39	Пробка для слива масла	56	Стопорное кольцо
6	Сетчатый фильтр	23	Шапка доски	40	Уплотнительное кольцо	57	Крышка вентилятора
7	Входной фитинг	24	Винт	41	Винт	58	Винт
8	Крышка входного фитинга	25	Винт	42	Сальник	59	Винт
9	Ручка	26	Комплект клапанов	43	Переключатель центробежной базы	60	Основание распределительной коробки
10	Гайка	27	Пружина сердечника клапана	44	Винт	61	Конденсатор
11	Порт для заливки масла	28	Ротор обратного насоса	45	Подшипник	62	Термопротектор
12	Уплотнительное кольцо	29	Лопасть обратного насоса	46	Прокладка подшипника	63	Крышка распределительной коробки
13	Газобалластная арматура	30	Задняя крышка	47	Крышка двигателя	64	Выключатель
14	Уплотнительное кольцо	31	Винт	48	Статор двигателя	65	Кабельный ввод
15	Уплотнительное кольцо	32	Лопасть масляного насоса	49	Подшипник	66	Провод питания
16	Статор переднего насоса	33	Крышка масляного насоса	50	Центрифуга		
17	Ротор переднего насоса	34	Винт	51	Ротор двигателя		

ПРИЛОЖЕНИЕ 4

Взрыв-схема для насоса RT-VP220-R32



1 Подставка	18 Пружина	35 Уплотнительное кольцо	52 Вентилятор
2 Винт	19 Лопасть переднего насоса	36 Масляный сепаратор	53 Стопорное кольцо
3 Резиновые ножки	20 Прямой штифт	37 Масляный бак	54 Крышка вентилятора
4 Винт	21 Статор обратного всасывания	38 Смотровое стекло уровня масла	55 Винт
5 Квадратная скобка	22 Сердечник выпускного клапана	39 Пробка для слива масла	56 Винт
6 Сетчатый фильтр	23 Шапка доски	40 Уплотнительное кольцо	57 Основание распределительной коробки
7 Входной фитинг	24 Винт	41 Винт	58 Электронный переключатель (центральный)
8 Крышка входного фитинга	25 Винт	42 Сальник	59 Конденсатор
9 Ручка	26 Комплект клапанов	43 Подшипник	60 Крышка распределительной коробки
10 Гайка	27 Пружина сердечника клапана	44 Прокладка подшипника	61 Выключатель бесискровый
11 Порт для заливки масла	28 Ротор обратного насоса	45 Крышка двигателя	62 Кабельный ввод
12 Уплотнительное кольцо	29 Лопасть обратного насоса	46 Статор двигателя	63 Провод питания
13 Газобалластная арматура	30 Задняя крышка	47 Подшипник	
14 Уплотнительное кольцо	31 Винт	48 Ротор двигателя	
15 Уплотнительное кольцо	32 Лопасть масляного насоса	49 Подшипник	
16 Статор переднего насоса	33 Крышка масляного насоса	50 Прокладка волнообразной формы	
17 Ротор переднего насоса	34 Винт	51 Задняя крышка мотора	

Настоящий документ не ограничивает определенные законом права потребителей, но дополняет и уточняет оговоренные законом обязательства, предполагающие соглашение Сторон, либо договор.

Благодарим вас за то, что вы отдали предпочтение оборудованию ROYAL Clima. Вы сделали правильный выбор в пользу качественной техники.

Убедительно просим вас во избежание недоразумений до подключения/эксплуатации изделия внимательно изучить его инструкцию по эксплуатации.

В конструкцию, комплектацию или технологию изготовления изделия с целью улучшения его технических характеристик могут быть внесены изменения. Такие изменения вносятся без предварительного уведомления Покупателя и не влекут обязательств по изменению/улучшению ранее выпущенных изделий.

Внешний вид и комплектность изделия

Тщательно проверьте внешний вид изделия и его комплектность, все претензии по внешнему виду и комплектности предъявляйте Продавцу в момент получения изделия.

Гарантийный срок

Гарантийный срок составляет **12 месяцев** с момента продажи Изделия.

Гарантийное обслуживание производится в соответствии с гарантийными обязательствами, перечисленными в гарантийном талоне.

Гарантийное обслуживание

Гарантийное обслуживание купленного вами прибора осуществляется через Продавца или специализированные сервисные центры.

По вопросам качества работы авторизованных сервисных центров заполните форму обращения на сайте www.ROYAL.ru в разделе «Контакты».

Внимание!

Оборудование лишается гарантии Изготовителя в случае, если ремонтные или профилактические работы были выполнены несертифицированной организацией/лицом.

Дополнительную информацию по продукту, его эксплуатации и обслуживанию, список сервисных центров вы можете получить у вашего Продавца или на вышеуказанном сайте.

Заполнение гарантийного талона

Внимательно ознакомьтесь с гарантийным талоном и проследите, чтобы он был правильно

заполнен и имел штамп Продавца. При отсутствии штампа Продавца и даты продажи (либо кассового чека с датой продажи) гарантийный срок исчисляется с даты производства изделия.

Запрещается вносить в гарантийный талон какие-либо изменения, а также стирать или переписывать указанные в нём данные. Гарантийный талон должен содержать: наименование и модель изделия, его серийный номер, дату продажи, а также подпись уполномоченного лица и штамп Продавца.

Область действия гарантии

Обслуживание в рамках предоставленной гарантии осуществляется только на территории РФ и распространяется на изделия, купленные на территории РФ.

Настоящая гарантия не дает права на возмещение и покрытие ущерба, произошедшего в результате переделки или регулировки изделия, без предварительного письменного согласия изготовителя, с целью приведения его в соответствие с национальными или местными техническими стандартами и нормами безопасности, действующими в любой другой стране, кроме РФ, где это изделие было первоначально продано.

Обеспечение гарантийного обслуживания

В случае неисправности прибора по вине изготовителя покупатель вправе обратиться к Продавцу или в авторизованный сервисный центр Изготовителя.

Настоящая гарантия распространяется на производственные или конструкционные дефекты изделия

Выполнение ремонтных работ и замена дефектных деталей изделия специалистами уполномоченного сервисного центра производятся в сервисном центре. Гарантийный ремонт изделия выполняется в срок не более 45 дней. В случае, если во время устранения недостатков товара станет очевидным, что они не будут устранены в определённом соглашением Сторон срок, Стороны могут заключить соглашение о новом сроке устранения недостатков товара.

Гарантийный срок на комплектующие изделия (детали, которые могут быть сняты с изделия

без применения каких-либо инструментов, т. е. ящики, полки, решётки, корзины, насадки, щётки, трубки, шланги и др. подобные комплектующие) составляет 3 (три) месяца. Гарантийный срок на новые комплектующие, установленные на изделие при гарантийном или платном ремонте, либо приобретённые отдельно от изделия, составляет 3 (три) месяца со дня выдачи отремонтированного изделия Покупателю, либо продажи последнему этих комплектующих.

Настоящая гарантия не распространяется на:

- периодическое обслуживание и сервисное обслуживание изделия (чистку, замену фильтров или устройств, выполняющих функции фильтров, чистку и дезинфекцию теплообменников, дренажных систем и пр.);
- любые адаптации и изменения изделия, в т. ч. с целью усовершенствования и расширения обычной сферы его применения, которая указана в Инструкции по эксплуатации изделия, без предварительного письменного согласия изготовителя;
- аксессуары, входящие в комплект поставки.

Настоящая гарантия также не предоставляется в случаях, если недостаток в товаре возник в результате:

- использования изделия не по его прямому назначению, не в соответствии с его Инструкцией по эксплуатации, в том числе эксплуатации изделия с перегрузкой или совместно со вспомогательным оборудованием, не рекомендуемым Продавцом, уполномоченной изготовителем организацией, импортёром, изготовителем;
- наличия на изделии механических повреждений (сколов, трещин и т. д.), воздействий на изделие чрезмерной силы, химически агрессивных веществ, высоких температур, повышенной влажности/запылённости, концентрированных паров, если что-либо из перечисленного стало причиной неисправности изделия;
- ремонта/наладки изделия неуполномоченными (несертифицированными) на то организациями/лицами;
- неаккуратного обращения с устройством, ставшего причиной физических, либо косметических повреждений поверхности;
- если нарушены правила транспортировки/хранения/монтажа/эксплуатации;
- стихийных бедствий (пожар, наводнение и т. д.) и других причин, которые принесли вред изделию, находящихся вне контроля Продавца, уполномоченной изготовителем организации, импортёра, изготовителя и Покупателя;
- неправильного подключения изделия к электрической сети, а также неисправностей (несоответствие рабочих параметров) электрической сети и прочих внешних сетей;

• дефектов, возникших вследствие попадания внутрь изделия посторонних предметов, жидкостей, кроме предусмотренных инструкцией по эксплуатации, насекомых и продуктов их жизнедеятельности и т. д.;

- необходимости замены ламп, фильтров, элементов питания, аккумуляторов, предохранителей, а также стеклянных/фарфоровых/мастерчатых и перемещаемых вручную деталей и других дополнительных быстроизнашивающихся/сменных деталей изделия, которые имеют собственный ограниченный период работоспособности, в связи с их естественным износом;
- дефектов систем, в которой изделие использовалось как элемент этой системы;
- дефектов, возникших в результате некорректной работы / неисправности / неправильного подключения дополнительно установленного оборудования, не входящего в заводской стандартный комплект поставки (низкотемпературные комплекты, дренажные насосы и пр.).

ГАРАНТИЙНЫЙ ТАЛОН

Модель	
Серийный номер	
Дата продажи	
Сведения о продавце:	
Название и адрес, телефон продающей организации	Место печати
Подпись покупателя	
(подтверждаю получение исправного изделия, с условиями гарантии ознакомлен и согласен)	

www.ROYAL.ru

