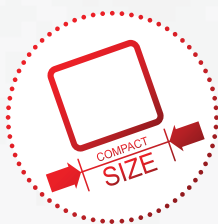


МОДУЛЬНЫЕ ЧИЛЛЕРЫ MOSAICO



Мощные модели



- Модульная конструкция допускает объединение до 16 блоков в одну систему
- Спиральные компрессоры Copeland
- Встроенная защита по высокому и низкому давлению
- Специальная форма крыльчатки для уменьшения уровня шума
- Встроенная функция оттайки Intelligent Defrost включается только тогда, когда это необходимо, а не по таймеру

REM

REFRIGERATORI E POMPE DI CALORE / CONDENSATI AD
ARIA DA ESTERNO/ MOSAICO



серия *Mosaico*
Mozáiko

Модульные чиллеры с воздушным охлаждением конденсатора Royal Clima серии Mosaico помогут создать систему холодильной мощностью

до 2080 кВт. Использование модулей различной производительности дает максимальную точность и гибкость при проектировании системы.

КОНДИЦИОНИРОВАНИЕ

СИСТЕМЫ ВЕНТИЛЯЦИИ

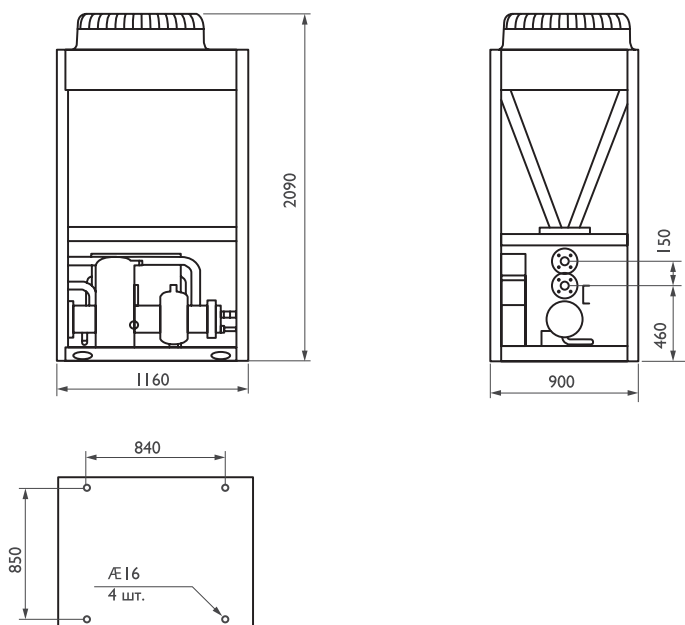
КОНТРОЛЬ ВЛАЖНОСТИ

ОТОПЛЕНИЕ

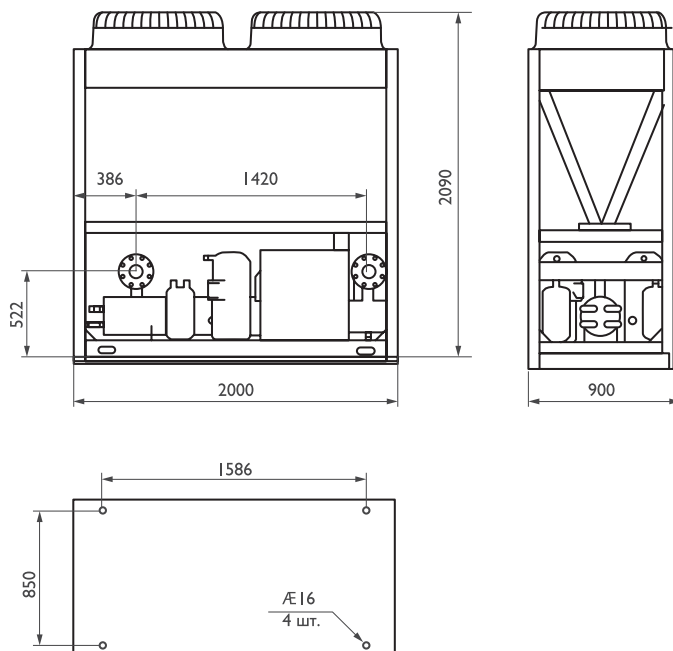
Технические характеристики

Параметр/модель		REM-30	REM-65	REM-130	
Напряжение электропитания		380-415 В, 3 фазы, 50 Гц			
Охлаждение	Производительность	кВт	30,0	65,0	130,0
	Потребляемая мощность	кВт	11,0	22,0	44,0
	Уровень шума	дБ(А)	62	65	68
	Диапазон температуры выходящей воды	+5~+17 °С			
	Диапазон рабочих температур окр. воздуха	+10~+48 °С			
Обогрев	Производительность	кВт	35,0	70,0	140,0
	Потребляемая мощность	кВт	10,5	21,0	42,0
	Уровень шума нар. блок	дБ(А)	62	65	68
	Диапазон температуры выходящей воды	+45~+50 °С			
	Диапазон рабочих температур	-10~+21 °С			
Расход воздуха	м³/ч	12000	24000	48000	
Количество вентиляторов		1	2	4	
Максимальный рабочий ток		А	15	26	52
Максимальный ток		А	29	51	102
Тип испарителя		кожухотрубный			
Диаметр подключения		мм	DN40	DN100	DN65
Потери давления по воде		кПа	30	30	40
Расход воды		м³/ч	5,16	11,18	22,36
Максимальное давление воды		МПа	1,1		
Количество компрессоров			1	2	4
Марка компрессора		Copeland			
Тип компрессора		SCROLL			
Габариты		мм	1160×2090×900	2000×2090×900	2000×2090×1700
Вес без воды		кг	320	570	1100

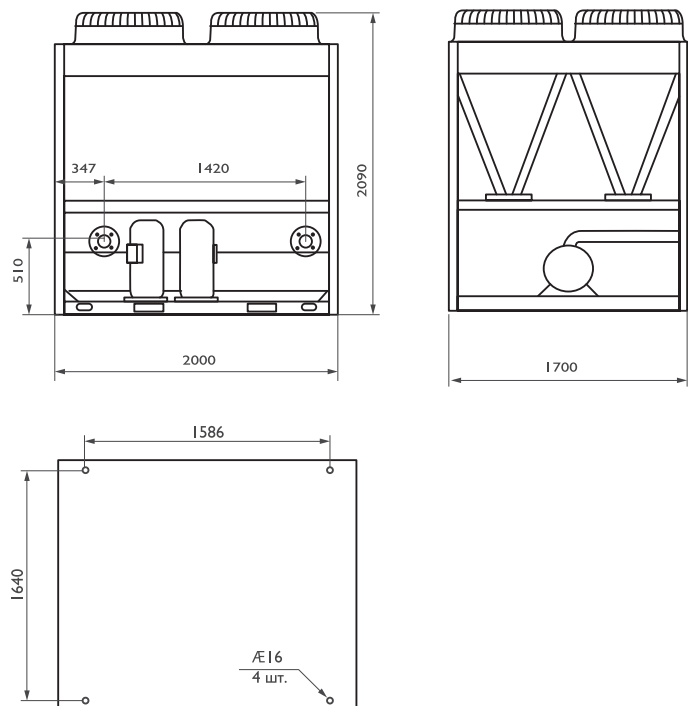
REM-30



REM-65



REM-130



КОНДИЦИОНИРОВАНИЕ

СИСТЕМЫ ВЕНТИЛЯЦИИ

КОНТРОЛЬ ВЛАЖНОСТИ

ОТОПЛЕНИЕ