



ROYAL[®]
CLIMA



Molina
Molina

МОЙКА ВОЗДУХА
(увлажнитель воздуха)

РУКОВОДСТВО ПО ЭКСПЛУАТАЦИИ



СОДЕРЖАНИЕ

1. ИСПОЛЬЗУЕМЫЕ ОБОЗНАЧЕНИЯ	3
2. ПРАВИЛА БЕЗОПАСНОСТИ	4
3. НАЗНАЧЕНИЕ.	5
4. ПРИНЦИП РАБОТЫ	5
5. УСТРОЙСТВО МОЙКИ ВОЗДУХА	6
6. ТЕХНИЧЕСКИЕ ХАРАКТЕРИСТИКИ.	8
7. КОМПЛЕКТАЦИЯ	8
8. НАПОЛНЕНИЕ РЕЗЕРВУАРА ВОДОЙ	9
9. ЭКСПЛУАТАЦИЯ МОЙКИ ВОЗДУХА	10
10. УХОД И ОБСЛУЖИВАНИЕ.	12
11. ПОИСК И УСТРАНЕНИЕ НЕИСПРАВНОСТЕЙ	13
12. ХРАНЕНИЕ И ТРАНСПОРТИРОВКА.	14
13. СРОК ЭКСПЛУАТАЦИИ	14
14. ПРАВИЛА УТИЛИЗАЦИИ	14
15. ДАТА ИЗГОТОВЛЕНИЯ	14
16. СЕРТИФИКАЦИЯ ПРОДУКЦИИ	15

Уважаемый покупатель! Поздравляем Вас с покупкой и благодарим за удачный выбор мойки (увлажнителя воздуха) Royal Clima.

Перед началом эксплуатации прибора просим Вас внимательно ознакомиться с руководством по эксплуатации.

1. ИСПОЛЬЗУЕМЫЕ ОБОЗНАЧЕНИЯ



ОСТОРОЖНО!

Требования, несоблюдение которых может привести к серьезной травме или летальному исходу.

ПРИМЕЧАНИЕ:

1. Если поврежден кабель питания, он должен быть заменен авторизованной сервисной службой.
2. Мойка воздуха должна быть установлена с соблюдением существующих местных норм и правил эксплуатации электрических сетей.
3. Производитель оставляет за собой право без предварительного уведомления покупателя вносить изменения в конструкцию, комплектацию или технологию изготовления изделия с целью улучшения его свойств.
4. В тексте и цифровых обозначениях инструкции могут быть допущены опечатки.
5. Если после прочтения инструкции у вас останутся вопросы по эксплуатации прибора, обратитесь к продавцу или авторизованный сервисный центр для получения разъяснений.



ВНИМАНИЕ!

Требования, несоблюдение которых может привести к тяжелой травме или серьезному повреждению оборудования.

6. На изделии присутствует этикетка, на которой указаны технические характеристики и другая полезная информация о приборе.
7. В целях улучшения качества продукции производитель оставляет за собой право изменять комплектующие части изделия для разных партий поставок, цветовую гамму и внешний вид прибора без предварительного уведомления, что не нарушает принятые на территории страны производства\транзита\реализации стандарты качества и нормы законодательства.

Индикаторы на дисплее мойки воздуха могут не совпадать с данным графическим изображением в руководстве по эксплуатации, это зависит от серии выпуска прибора.

2. ПРАВИЛА БЕЗОПАСНОСТИ



ВНИМАНИЕ!

- Внимательно прочитайте эту инструкцию перед установкой и эксплуатацией, если у вас возникнут вопросы, обращайтесь к официальному дилеру производителя.
- Используйте прибор только по назначению указанному в руководстве по эксплуатации.
- Не храните бензин и другие летучие и легковоспламеняющиеся жидкости вблизи мойки – это очень опасно.
- Не подключайте и не отключайте мойку воздуха от электрической сети, вынимая вилку из розетки. Перед отключением и подключением прибора обязательно используйте кнопку вкл/выкл.
- Не засовывайте посторонние предметы в отверстия мойки воздуха.
- Не допускается использование лицами, не знакомыми с руководством пользователя, а также детям и лицам, находящимся под воздействием лекарств, алкоголя, людям с ограниченными умственными, сенсорными или физическими способностями не разрешается эксплуатировать данное устройство, если они не находятся под наблюдением ответственного за их безопасность лица.
- Не допускается использование увлажнителя воздуха при наличии каких-либо повреждений у прибора или кабеля, после сбоя в работе, после падения устройства или его повреждения любым другим способом.
- Включение мойки воздуха должно осуществляться только по завершении его полной сборки и заполнении водой.
- Перед заполнением или опустошением резервуара для воды, очисткой или обслуживанием, сборкой или разборкой индивидуальных частей и перед перемещением устройства отсоедините его от электрической сети.
- Установка мойки воздуха должна происходить на сухой горизонтальной поверхности.
- Не устанавливайте мойку воздуха на полу или рядом с отопительными приборами. Мойка следует устанавливаться на каком-либо возвышении, например, на столе, тумбе и т.п.
- Не заливайте воду в распылитель на мойке воздуха.
- Не добавляйте никаких веществ в воду (например, ароматических и эфирных масел, морскую соль и другие сторонние примеси.)
- Не погружайте корпус мойку воздуха в воду и другие жидкости.
- Если устройство не используется, то всегда отсоединяйте штепсельную вилку от электрической розетки.
- Не прокладывайте кабель электропитания под ковровыми покрытиями и не накрывайте его. Кабель электропитания должен располагаться так, чтобы его невозможно было задеть.
- Избегайте попадания на мойку воды, а также не используйте его вблизи воды и в помещениях с повышенной влажностью воздуха.
- Не садитесь, не становитесь и не ставьте какие-либо тяжелые предметы на мойку.
- Не пытайтесь самостоятельно ремонтировать мойку. Для ремонта мойки обратитесь в авторизованный сервисный центр производителя.
- Всегда вынимайте штепсельную вилку мойки воздуха из сетевой розетки - перед сливом и заливом воды в резервуар, перед чисткой и обслуживанием, перед монтажом и демонтажом элементов мойки воздуха, перед перемещением мойки в другое место.

- Устанавливайте мойку воздуха в труднодоступных для опрокидывания прибора местах.
- Не загромождайте посторонними предметами воздухозаборное и воздуховыпускное отверстия мойки.
- При отключении мойки воздуха от сети электропитания не тяните за шнур и не дотрагивайтесь до него влажными руками.
- Не устанавливайте мойку воздуха в местах, где он может быть подвержен воздействию прямых солнечных лучей, высоких температур, рядом с чувствительной электротехникой.
- Держите приоткрытой дверь помещения, где используется мойка, и не направляйте распылитель на предметы интерьера или электротехнику, иначе они могут быть повреждены влагой.
- Обязательно убедитесь в том, что напряжение мойки воздуха соответствует данным электрической сети.

3. НАЗНАЧЕНИЕ

Мойка воздуха предназначена для повышения уровня влажности воздуха, очистки воздуха и поддержания комфортного микроклимата в бытовом помещении.

Пониженная влажность воздуха в помещении приводит к высушиванию слизистых оболочек, что может стать причиной жжения в глазах, растрескиванию губ, общему дискомфорту, а также создавать благоприятные условия

для развития инфекций и заболеваний дыхательных путей, вызывать утомление, снижению концентрации внимания, пагубно влиять на состояние домашних животных и растений, приводить к усилению пылеобразования и повышению электростатического заряда синтетических тканей, ковров и напольных покрытий, повреждению древесины, музыкальных инструментов, предметов мебели и декора.

4. ПРИНЦИП РАБОТЫ

Принцип работы увлажнителя типа мойки воздуха Molipo основывается на естественном увлажнении и очистки воздуха. Данный способ увлажнения наиболее благоприятен, так как основывается на естественном процессе, подобно тому как в природе воздух промывается дождевой водой.

С помощью вентилятора сухой и грязный воздух затягивается через воздухозаборную решетку внутрь прибора. Проходя через фильтр предварительной очистки и дисковый модуль, который постоянно вращается в поддоне с водой, воздух очищается и увлажняется. Вся пыль и грязь остается в поддоне.

5. УСТРОЙСТВО МОЙКИ ВОЗДУХА

1. Панель управления
2. Выход очищенного воздуха
3. Ручка корпуса прибора
4. Корпус прибора
5. Шнур питания
6. Воздухозаборные отверстия
7. Отверстие для фиксации фильтра
8. Отсекающий фильтр

Блок дисков:

9. Маховик барабана
10. Диски барабана
11. Фиксатор барабана
12. Ось барабана
13. Отметка уровня воды
14. Концевик уровня воды
15. Концевик корпуса
16. Поддон для воды
17. Ручка поддона

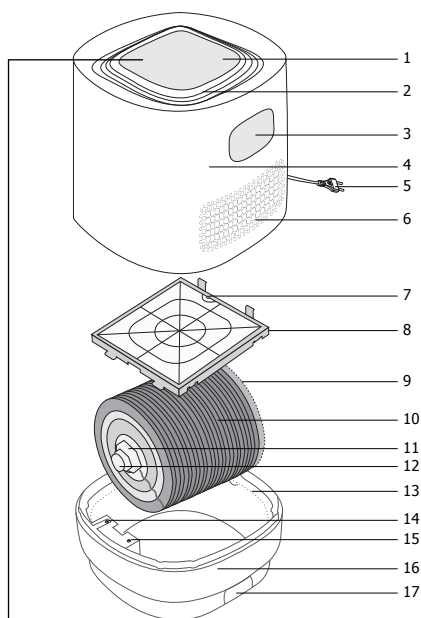


Рис. 1

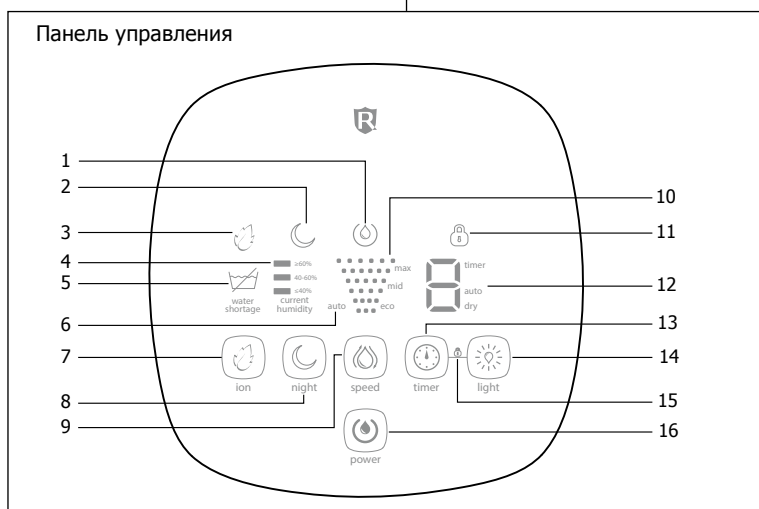


Рис. 2

1.		Индикатор работы мойки воздуха.
2.		Индикатор ночного режима работы.
3.		Индикатор работы функции ионизации воздуха.
4.		Индикатор относительного уровня влажности.
5.	 water shortage	Индикатор отсутствия воды в резервуаре. При отображении данного индикатора на дисплее, прибор прекратит свою работу. Для продолжения работы мойки, пожалуйста, заполните резервуар водой.
6.	auto	Индикатор автоматического режима работы
7.	 ion	Клавиша включения и выключения функции ионизации воздуха. Нажмите данную клавишу для включения функции ионизации воздуха, нажмите данную клавишу повторно для того, чтобы выключить данную функцию.
8.	 night	Клавиша включения и выключения ночного режима работы. Нажмите данную клавишу для включения для включения ночного режима, нажмите клавишу повторно, чтобы выключить данную функцию.
9.	 speed	Клавиша выбора интенсивности работы. Нажмите данную клавишу один раз для выбора низкой скорости, два раза - для средней скорости, три раза - для высокой скорости работы прибора.

10.		Индикатор интенсивности работы: Eco (экономный режим работы), Mid (средний режим работы), Max (максимальный режим работы Intenso).
11.		Индикатор блокировки панели управления.
12.		Индикатор таймера.
13.	 timer	Клавиша установки таймера. Нажмите данную клавишу для того, чтобы установить время отключения прибора от 1 до 8 часов (интервал 1 час).
14.	 light	Клавиша включения и выключения подсветки панели управления. Нажмите данную клавишу для включения подсветки, нажмите данную клавишу повторно, чтобы выключить подсветку.
15.		Клавиши блокировки панели управления. Нажмите обе клавиши одновременно и удерживайте в течение 3-х секунд. Для снятия блокировки - одновременно нажмите клавиши повторно.
16.	 power	Клавиша включения и выключения мойки воздуха. Нажмите данную клавишу для включения мойки воздуха, нажмите данную клавишу повторно для того, чтобы выключить мойку.

6. ТЕХНИЧЕСКИЕ ХАРАКТЕРИСТИКИ

ТАБЛИЦА 1

Модель		RAW-M200/2.2-WT	RAW-M200/2.2-BU
Производительность по увлажнению	мл/ч	200	200
Расход воздуха	м ³	120	120
Объем бака	л	2,2	2,2
Параметры питания	В/Гц	~220/50	~220/50
Номинальная потребляемая мощность	Вт	15	15
Номинальный ток	А	0.08	0.08
Уровень шума (мин)	дБ (А)	25	25
Класс влагозащиты		IPX0	IPX0
Класс электрозащиты		II	II
Размеры прибора	мм	250x250x330	250x250x330
Размеры упаковки	мм	265x265x345	265x265x345
Вес нетто	кг	3,5	3,5
Вес в упаковке	кг	4,2	4,2

7. КОМПЛЕКТАЦИЯ

- Увлажнитель типа мойка воздуха - 1 шт.
- Упаковка - 1 шт.
- Руководство пользователя - 1 шт.
- Гарантийный талон - 1 шт.

8. НАПОЛНЕНИЕ РЕЗЕРВУАРА ВОДОЙ

1. Перед началом эксплуатации поставьте мойку воздуха на ровную горизонтальную сухую поверхность. Снимите верхнюю часть прибора, взявшись за ручка корпуса.
2. Возьмите поддон обеими руками (с дисковым модулем или без) и залейте в него воду до отметки максимального уровня воды.
3. Поставьте поддон в место предполагаемой эксплуатации и поставьте сверху корпус прибора, так чтобы маховик модуля совпал с шестерней прибора.

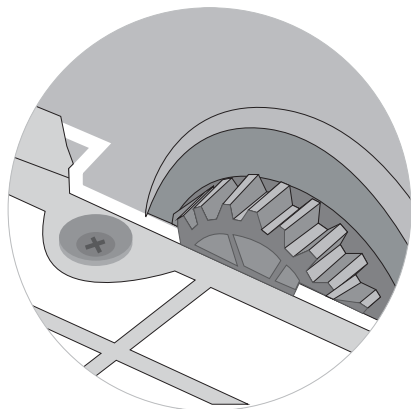


Рис. 3



ВНИМАНИЕ!

- Используйте источник питания переменного тока, указанный в технических характеристиках увлажнителя воздуха.
- Не используйте устройство с неисправным кабелем питания или вилкой, а также при разболтанной розетке.
- Не включайте питание при сливе воды или при нахождении устройства в перевернутом положении.
- Не наполняйте поддон иными жидкостями, за исключением водопроводной воды.
- Температура воды не должна превышать 30 градусов. Горячая вода может повредить дисковый модуль и/или внутренние части устройства.
- Не добавляйте в воду иные жидкости, например, ароматические или эфирные масла, морскую соль, моющие средства или другие химические или лекарственные средства и препараты.
- Не используйте увлажнитель воздуха при сильном ударе корпуса, или если корпус поврежден. Ежедневно производите чистку и обслуживание прибора согласно пункту 10 «Уход и обслуживание».
- Все элементы устройства изготовлены из хрупкого материала. Будьте осторожны, старайтесь не ударять их о посторонние предметы и не ронять.
- Заливайте в поддон для воды только чистую воду без добавления каких-либо ароматических или других веществ! В противном случае, это может привести к протечке воды из-за появления микротрещин и трещин на резервуаре, а также потере своих свойств и порче дисков.
- При добавлении свежей воды всегда выливайте остатки той, что использовалась до этого.

9. ЭКСПЛУАТАЦИЯ МОЙКИ ВОЗДУХА

Начало работы мойки воздуха

Подключите шнур питания к розетке и нажмите кнопку включения и выключения прибора



power - мойка воздуха начнет работать.

Выбор интенсивности работы мойки воздуха

Нажмите клавишу выбора интенсивности работы



speed . На дисплее будет отражаться текущий уровень влажности.

Нажмите данную клавишу один раз для выбора низкой скорости, два раза - для средней скорости, три раза - для высокой скорости. На дисплее будет отображаться соответствующие индикаторы



Установка работы таймера

Для установки таймера отключения мойки



воздуха нажмите клавишу timer . Нажмите данную клавишу для того, чтобы установить время отключения прибора на временной диапазон от 1 до 8 часов с интервалом 1 час. На дисплее будет отражаться



соответствующий индикатор .

Функция ионизации воздуха Ionic Wave

Для включения или выключения функции



ионизации воздуха нажмите клавишу ion . Нажмите данную клавишу повторно для того, чтобы выключить данную функцию. При работе функции ионизации воздуха на дисплее



загорится соответствующий индикатор . Встроенный ионизатор воздуха генерирует отрицательно заряженные ионы, которые способствуют укреплению иммунитета, нервной и кровеносной системы, улучшают деятельность внутренних органов и положительно влияют на общее самочувствие. Анионы также очищают воздух от пыли и грязи, содержащейся в воздухе.

Автоматический режим работы

Для точного контроля уровня влажности в помещении в мойке воздуха предусмотрена функция автоматического поддержания комфортного уровня влажности.

Для установки работы автоматического режи-



ма работы нажмите клавишу speed . Принцип работы автоматического режима заключается в автоматическом изменении интенсивности работы прибора в зависимости от относительной влажности в помещении. Если влажность воздуха ниже 40 % - прибор работает в максимальном режиме производительности, если колеблется между 40 и 60 % - в среднем, если влажность больше 60 % - мойка воздуха работает в низком режиме производительности.

Блокировка панели мойки воздуха

Для блокировки панели управления и защиты от детей, одновременно нажмите клавиши



в течение 3-х секунд. Для разблокировки панели управления повторите нажатие.

Завершение работы мойки воздуха

Нажмите на кнопку включения и выключения



прибора **power**, световой индикатор погаснет и прибор отключится. Аккуратно выньте вилку из розетки.



ВНИМАНИЕ!

Во время работы мойки воздуха на его дисковом модуле, внутренних частях прибора или на окружающих предметах могут скапливаться капли воды, а также белый налет. Это не является дефектом, а является особенностью работы прибора, обусловленная причинами указанными в пункте «Поиск и устранение неисправностей».

Как любая мойка воздуха, данный прибор использует метод естественного испарения! Этот метод подразумевает, что при определенной температуре воздуха, вода не будет испаряться в атмосферу (помещение) больше, чем это позволяет физический процесс. Например, при температуре 21-24°C относительная влажность не превысит 40-45%, при условии, что вода в приборе не нагревается искусственно.

10. УХОД И ОБСЛУЖИВАНИЕ

Регулярно проводите чистку и обслуживание мойки воздуха согласно рекомендациям не реже одного или двух раз в неделю. Регулярно меняйте воду в поддоне раз в день.

Перед началом чистки мойки воздуха отключите прибор от электропитания и дождитесь полного охлаждения воды в основании мойки.

Поднимите вверх корпус прибора, переверните и уложите его на мягкую ткань.

Используя пылесос на невысоких оборотах, очистите предварительный фильтр.

В ряде случаев фильтр требуется промыть. Для этого, используя крестовую отвертку, выкрутите фиксирующий шуруп и снимите фильтр с фиксаторов. После процедуры очистки водой просушите фильтр и установите на место в обратном порядке.

Используйте мягкую влажную ткань для протирки внешних поверхностей. Не используйте посторонних веществ, кроме воды, такие как бензин, растворители и т.п.

После окончания чистки вытрите остатки воды внутри прибора, для мелких деталей воспользуйтесь мягкой щеткой.

Распылитель и резервуар для воды промы-

вайте чистой водой, аккуратно и без усилий. После окончания чистки устройства протрите мягкой влажной тканью еще раз.

Не используйте металлические щетки, лезвия

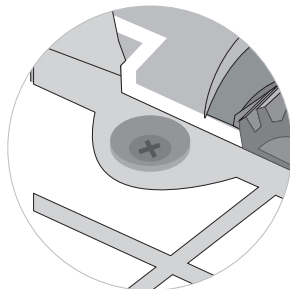


Рис. 4 - Фиксирующий шуруп предварительного фильтра



ВНИМАНИЕ!

и тальковые пудры для очистки поверхностей увлажнителя, это может привести к деформации и стиранию поверхностей. После окончания очистки устройства обязательно простушите оставшиеся капли воды и убедитесь, что в резервуаре и внутри корпуса прибора не осталось воды. Если мойка воздуха не используется длительное время обеспечьте его хранение - упакуйте прибор в пластиковый пакет, а затем в коробку и придерживайтесь рекомендация согласно пункту 12 «Хранение и транспортировка».

Несоблюдение правил раздела «Чистка и обслуживание прибора» может привести к развитию микроорганизмов, бактерий внутри поддона. Что приведет к неприятным запахам и нарушению гигиенических норм.

Если производительность мойки воздуха упала, то необходимо очистить блок дисков и предварительный фильтр.

Если мойка воздуха не работает надлежащим образом, проверьте его, прежде чем обратиться в сервисный центр.

11. ПОИСК И УСТРАНЕНИЕ НЕИСПРАВНОСТЕЙ

В случае возникновения неисправностей обратитесь к способам их устранения, указанным в Таблице 2.

В случае невозможности решения проблем указанными способами обратитесь в авторизованный сервисный центр.

ТАБЛИЦА 2

НЕИСПРАВНОСТЬ	ВОЗМОЖНАЯ ПРИЧИНА	СПОСОБ УСТРАНЕНИЯ
Слабая производительность	Мойка воздуха не подключена к электропитанию (плохо вставлена вилка в розетку)	Аккуратно вставьте вилку в розетку
	На дисплее горит индикатор  отсутствия воды в резервуаре (израсходована вода в резервуаре)	Добавьте воды в резервуар
	Мойка работает с низкой интенсивностью выхода очищенного воздуха (выбран низкий режим скорости выхода пара)	При необходимости включите более интенсивную скорость выхода очищенного воздуха с помощью клавиши 
	Слишком низкая температура воды в резервуаре 	Выберите максимальную скорость выхода очищенного воздуха с помощью клавиши 
На предметах около мойки воздуха появился белый налет (соли выделяющиеся из воды)	В используемой воде слишком большое содержание солей кальция и магния	Используйте максимально очищенную воду. Предварительно очистите воды в бытовом фильтре для воды
Выходит очищенный воздух с неприятным запахом	Используется несвежая воды	Проведите очистку устройство в соответствии с руководством по уходу и эксплуатации и наполните свежей водой
	В основании мойки скопилась остатки несвежей воды или мусор	
Во время работы мойки образуется конденсат на верхней части или на предметах вокруг него	Установлена высокая интенсивность выхода очищенного воздуха	Уменьшите скорость выхода очищенного воздуха с помощью клавиши 
	Высокая влажность и температура в помещении	
Во время работы мойки появилась вода рядом с ним	На основании прибора не плотно установлен резервуар для вода и между ними имеется зазор	Выключите прибор и убедитесь, что резервуар установлен правильно, без зазоров между ним и основанием прибора
Когда прибор отключен появляется вода рядом с ним	Резервуар для воды не герметичен	Обратитесь в авторизованный сервисный центр
При работе мойки слышны посторонние звуки	Недостаточно воды в поддоне	Долейте воды в поддоне
	Мойка установлена на не ровной поверхности	Установите прибор на ровную горизонтальную поверхность
	Нестабильный уровень влажности в помещении	Выключите автоматический режим работы и установите производительность работы

12. ХРАНЕНИЕ И ТРАНСПОРТИРОВКА

Продукция должна храниться в сухих, проветриваемых складских помещениях при температуре не ниже -30°C .

1. При транспортировке и хранении должны строго соблюдаться требования манипуляционных знаков на упаковке прибора.
2. При транспортировке должны быть исключены любые возможные удары и перемещения упаковки внутри транспортного средства.

Температурные требования:
от -30°C до $+50^{\circ}\text{C}$.

Требования к влажности:
от 15% до 85% (нет конденсата).

13. СРОК ЭКСПЛУАТАЦИИ

Срок службы мойки воздуха составляет 5 лет при условии соблюдения соответствующих правил по установке и эксплуатации.

14. ПЛАВИЛА УТИЛИЗАЦИИ

По истечению срока службы прибор должен подвергаться утилизации в соответствии с нормами, правилами и способами, действующими в месте утилизации. Подробную информацию по утилизации вы можете получить у представителя местного органа власти.

Изготовитель и уполномоченное лицо изготовителя снимают с себя ответственность за

возможный вред, нанесенный данным прибором в случае, если это произошло в результате несоблюдения правил и условий эксплуатации, установки прибора, умышленных или неосторожных действий, а также в случаях вызванных природными или антропогенными форсмажорными явлениями.

15. ДАТА ИЗГОТОВЛЕНИЯ

Дата изготовления указана на приборе.

16. СЕРТИФИКАЦИЯ ПРОДУКЦИИ

Товар сертифицирован на территории таможенного союза органом по сертификации:

«РОСТЕСТ-Москва»

ЗАО «Региональный орган по сертификации и тестированию»

Адрес: 119049, г. Москва, ул. Житная, д. 14, стр. 1.

Фактический адрес: 117418, Москва, Нахимовский просп., 31.

Телефон: 8 (499) 129-23-11; факс 8 (495) 668-28-93

Сертификат обновляется регулярно.

Товар соответствует требованиям:

ТР ТС 004/2011 «О безопасности низковольтного оборудования»

ТР ТС 020/2011 «Электромагнитная совместимость технических средств»

При отсутствии копии нового сертификата в коробке, спрашивайте копию у продавца.

Изготовитель:

СИА «ГРИН ТРЕЙС», ЛВ-1004, Латвия, Рига, ул.Бикесалас,б.

SIA «GREEN TRACE» LV-1004, Biekensalas iela, 6, Riga, Latvia

Произведено под контролем:

Клима Технолоджи С.Р.Л., Виа Назарио Сауро 4, 40121 Болонья, Италия.

Clima Technologie S.r.l Via Nazario Sauro 4, 40121 Bologna, Italy

Заявитель:

Общество с ограниченной ответственностью «Ай.Эр.Эм.Си.»

РФ, 119049, г. Москва, Ленинский просп., д. 6, офис 14.

Тел./факс: +7 (495) 258-74-85

Сделано в Китае

