



Установка промышленная для кондиционирования воздуха

Серии INDUSTRIA

Инструкция по монтажу и эксплуатации

EAC

Оглавление

Предупреждения	- 3 -
Общая информация	- 4 -
Остаточные риски	- 4 -
Транспортировка, монтаж, ввод в эксплуатацию	- 5 -
Правила утилизации	19
Импортер	19
Дата изготовления	19
Сертификация продукции	20

Предупреждения

1. Прежде чем приступить к установке, вводу в эксплуатацию, эксплуатации, техническому обслуживанию устройства, внимательно прочтите это руководство и приложение к нему.
2. Производитель не несет никакой ответственности за повреждения объекта и травмы, полученные при несоблюдении данной инструкции.
3. Устройство должно быть использовано только для целей, для которых оно предназначено.
4. Всегда следуйте указаниям данной инструкции
5. Монтаж и эксплуатация должны осуществляться только квалифицированными специалистами
6. В агрегате содержатся хладагенты, на которые распространяется действие Киотского протокола: в случае случайной утечки хладагента, используйте соответствующие устройства для предотвращения его рассеивания в атмосфере.
7. Будьте осторожны при транспортировке и техобслуживанию, т.к. холодильный контур содержит хладагент под давлением (см. разделы об ограничениях, остаточные риски, транспорт, установка и ввод в эксплуатацию, техническое обслуживание)
8. Перед подключением агрегата к сети, прочитайте главу транспортировки, монтажа и ввод в эксплуатацию и убедитесь, что характеристики линии электропередачи способны выдержать электрическую мощность устройства;
9. Сервисное обслуживание должно производиться только квалифицированными специалистами;
10. Перед проведением любых работ по обслуживанию агрегата отключите электропитание;
11. При установке устройства в пожароопасной зоне, оцените риски (обратитесь в разделе остаточные риски);
12. Не блокируйте вход воздуха в теплообменник;
13. Не блокируйте выход воздуха из вентиляторов;
14. Для обеспечения безопасности пуска компрессора, подайте электропитание на панель управления минимум за 8 часов до ввода агрегата в эксплуатацию;
15. Электрические, гидравлические и пневматические соединения должны осуществляться надлежащим образом в соответствии с данной инструкцией по эксплуатации, электрическими схемами и местным законодательством;
16. Значения предохранительных устройств по давлению рассчитаны под данную конкретную модель устройства: не изменяйте установленные значения;
17. Значения предохранительных устройств по электричеству рассчитаны под данную конкретную модель устройства: не изменяйте установленные значения и соблюдайте фазность подключения;
18. Не направляйте сервисные и спускные вентили на электрические компоненты устройства;
19. Никогда не выполняйте запуск агрегата с открытыми защитными панелями;
20. Во время эксплуатации агрегата, все сервисные панели должны быть закреплены с помощью соответствующих креплений;
21. Во избежание поломок и выхода агрегата из строя, убедитесь в правильности направления вращения электродвигателей;
22. Производитель не несет ответственности за появление коррозии на агрегате при установке его в местах с повышенным содержанием химически активных веществ неизвестного происхождения и концентрации.

Общая информация

Устройство разработано и изготовлено в соответствии с действующими правилами безопасной эксплуатации, однако есть некоторые остаточные риски, которые не могут быть устранены в процессе проектирования, поскольку они зависят от условий эксплуатации во время использования устройства.

В главе «Остаточные риски» описываются различные ситуации, в которых может быть элемент риска, и меры, которые должны быть приняты, чтобы избежать несчастных случаев.

Остаточные риски

Опасность падения

Убедитесь, что агрегат правильно закреплен при подъеме и транспортировке: это предотвратит возможность падения.

Опасность взрыва

Фреоновый контур содержит жидкий хладагент.

Если во время транспортировки окружающая температура поднимается выше +50С, давление хладагента на сервисные вентили возрастает и возможна его утечка.

Для предотвращения подобной ситуации контур не должен содержать хладагент во время транспортировки.

Транспортное средство, перевозящее устройство, должно проветриваться.

Опасность взрыва

Устройство НЕ оборудовано защитой от чрезмерного давления в холодильном контуре при перегреве хладагента.

Опасность взрыва

Аппарат оснащен аварийными сбросными клапанами, которые защищают от избыточного давления в холодильном контуре, вызванного повышением температуры из-за небольшого пожара.

Клапаны должны быть установлены в месте, где нет легковоспламеняющихся или горючих материалов, так как любой огонь может привести к опасной ситуации и неизбежному риску взрыва для компонентов внутри установки.

Опасность взрыва

Перед любыми работами, связанными с пайкой, полностью удалите хладагент из контура.

Хладагент— газ, который может создавать опасное давление при нагревании.

Опасность возгорания

Во время операций пайки обратите внимание на масло, которое может скопиться в контуре и воспламениться от попадания пламени на него.

Опасность ожогов

При нормальной работе некоторые компоненты и трубы могут стать чрезвычайно холодными или горячими, соответственно, и причинить вред при контакте с кожей в обоих случаях.

Будьте особенно осторожны с металлическими частями во время проверки, технического обслуживания и регулировки, так как они могут достигать очень высоких или низких температур.

Опасность ожогов и повреждения глаз

При обильных утечках хладагента, патрубки жидкостной и газовой магистрали находятся при очень низкой температуре, что при попадании может вызвать ожоги и повреждения глаз.

Опасность при высвобождении жидкости под высоким давлением

Перед выполнением любого обслуживания, которое требует открытия холодильных контуров, убедитесь, что нет никакого оставшегося давления в фреоновом контуре.

РИСК поражения электрическим током

Никогда не прикасайтесь к токоведущим частям.

Прежде чем делать какое-либо обслуживание, отключите электропитание от электрической панели.

Никогда не направляйте спускные краны воды или любой другой жидкости непосредственно на электрические части.

Устройство должно иметь эффективное заземление для обеспечения его безопасности, в соответствии с местными правилами.

Убедитесь, что устройство заземлено и что все электрические соединения выполнены должным образом.

Риск порезов

Обратите внимание на оребрение теплообменника, которое может вызвать порезы рук.

Риск механического повреждения

Устройство оснащено вентиляторами для обеспечения циркуляции воздуха.

Лопастей вентиляторов защищены решетками, которые защищают от прикосновения к ним.

Эти защитные решетки не должны удаляться, когда агрегат работает.

Если вам необходимо удалить защитную решетку во время технического обслуживания, всегда выключайте питание электрической панели.

Транспортировка, монтаж, ввод в эксплуатацию

Важная информация.

Перед тем как устанавливать блок, надо понимать, что:

Конденсаторы и моноблоки с воздушным охлаждением конденсатора должны быть установлены на открытом воздухе вдали от источников тепла. Им необходима циркуляция наружного воздуха для охлаждения.

Транспортировка и перемещение

Блок содержит жидкий хладагент.

Внимание! Если во время транспортировки окружающая температура поднимается выше +50С, давление хладагента на сервисные вентили возрастает и возможна его утечка.

Для предотвращения подобной ситуации контур не должен содержать хладагент во время транспортировки.

Транспортное средство, перевозящее устройство, должно проветриваться.

Для подъема блоков используйте соответствующее оборудование.

В оборудовании имеются специальные места для подъема с помощью крана или погрузчика.

Устройство для подъема должно выдерживать нагрузку оборудования. Вес оборудования указан на табличке либо рядом с точкой крепления.

Всегда используйте перчатки при транспортировке оборудования во избежание травм.

Установите оборудование на раме и оставьте минимум 1м пространства для проведения сервисных работ и достаточной циркуляции воздуха.

Убедитесь, что над вентиляторами нет препятствий для выхода воздуха.

Убедитесь, что нет никаких источников тепла рядом с аппаратом, так как это может поставить под угрозу производительность и вызвать потенциально опасные ситуации (см. «остаточные риски»).

После установки оборудования на место, подключите электрические и гидравлические коммуникации.

Подключения должны осуществляться только квалифицированными специалистами и с помощью соответствующего оборудования.

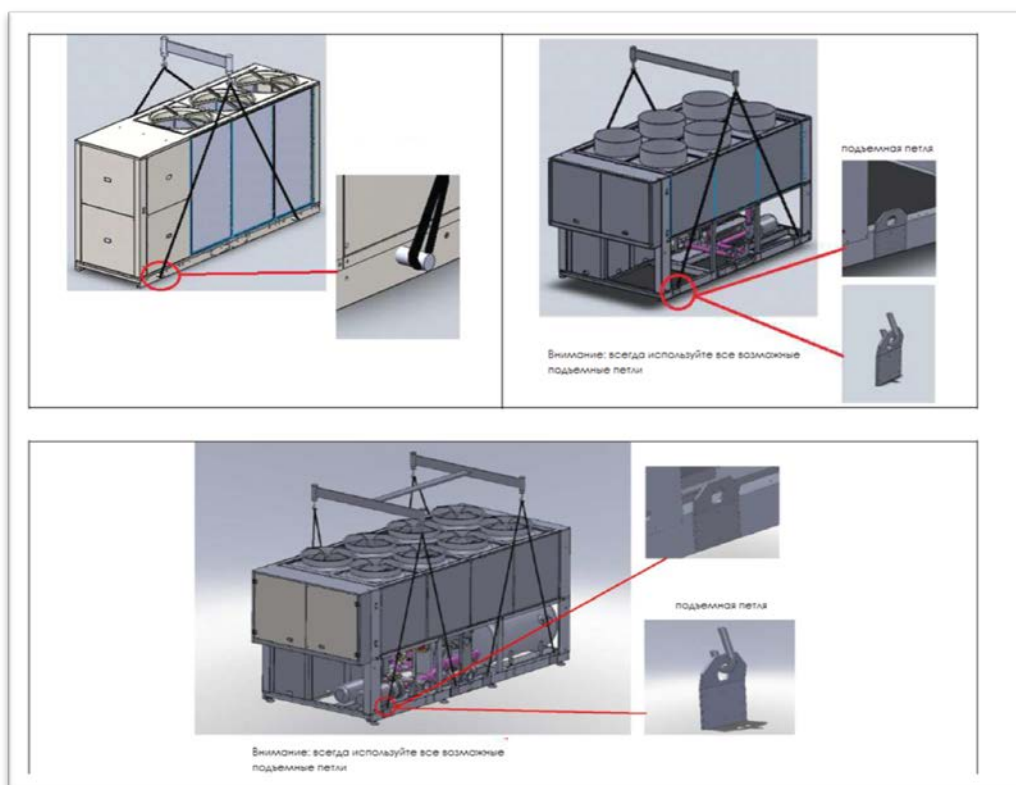
Ответственность за качество выполненного подключения несет эксплуатирующая оборудование сторона.

Перед установкой оборудования и выбора места его расположения убедитесь что:

- a) Имеется подготовленная для монтажа поверхность (площадка);
- b) Имеется достаточно места для прокладки гидравлических коммуникаций;
- c) Нет препятствий, мешающих выходу воздуха из вентиляторов;
- d) Имеется достаточно пространства для проведения работ по сервисному обслуживанию;
- e) Площадка способна выдержать вибрации, создаваемые работающим оборудованием;
- f) Нет источников тепла вблизи оборудования.

Оборудование может оснащаться антивибрационными опорами. В этом случае нагрузка на основание может быть рассчитана путем деления общего веса устройства на число опор с добавлением 50% к полученному значению для компенсации неравномерности распределения нагрузки.

Для более детального расчета обратитесь к производителю.



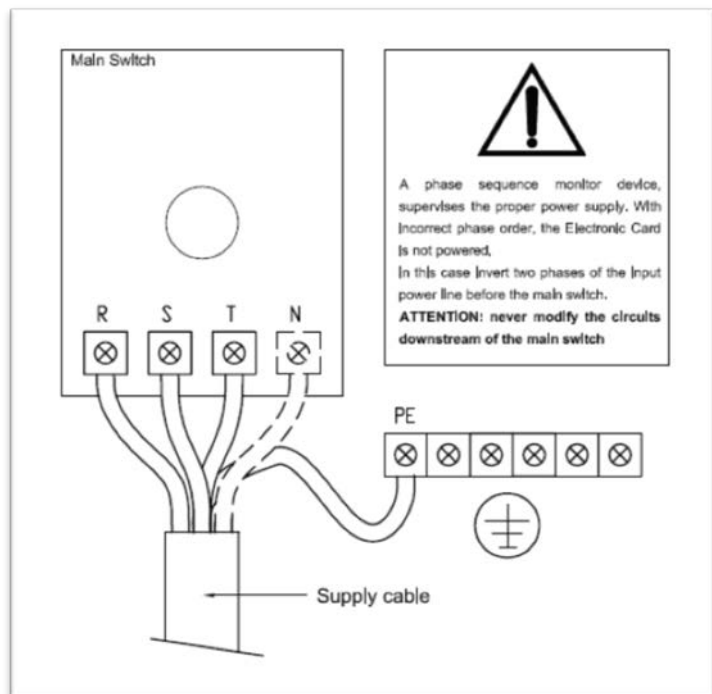
Примеры погрузки-разгрузки оборудования.

Электрические соединения

Убедитесь, что параметры электросети соответствуют данным, указанным на устройстве.

Электрические компоненты устройства должны быть подключены с учетом электрических схем в приложении к этой инструкции, сечение жил электропитания должно соответствовать значению максимального тока устройства и установленным устройствам защиты и автоматическим выключателям в соответствии с местными правилами.

Эксплуатирующая оборудование организация несет ответственность за выбор сечения кабеля питания, автоматических выключателей и прочих устройств защиты.



Питающие кабели электропитания должны быть подключены к клеммной колодке основного выключателя на панели управления, линия заземления должна быть подключена к колодке заземления на панели управления.

Считается, что потребляемая мощность блока увеличивается с возрастанием температуры конденсации вплоть до 30% от номинального значения.

В таблице приведены значения сечения кабелей электропитания в зависимости от номинального тока при следующих условиях:

- 1) Кабель в резиновой изоляции G7
- 2) Длина кабеля менее 50м
- 3) Потери напряжения : 3%
- 4) Кабель прокладывается отдельно от других электрических коммуникаций
- 5) Температура наружного воздуха не более 45С

Номинальный ток (А)	Сечение кабеля (кв.мм)	Номинальный ток (А)	Сечение кабеля (кв.мм)
63	16	250	120
80	25	320	185
100	35	400	2x95
125	50	500	2x120
160	70	630	2x185
200	95	800	2x240

Для точного определения сечения кабеля необходимо учитывать условия прокладки, тип кабеля, силу тока при полной нагрузке оборудования и местные нормы и правила.

Важно! Оборудование оснащено устройством защиты от неправильной фазировки питания. При неправильном порядке фаз, питание на основную плату подаваться не будет.

В случае его срабатывания, поменяйте 2 фазы местами перед основным выключателем.

НИКОГДА не вносите самостоятельно изменения в схемы, предоставленные производителем оборудования.

Важно! Оборудование должно быть надежно заземлено во избежание поражения электрическим током из-за повреждения изоляции.

Никогда не вводите агрегат в эксплуатацию, если нет надежного подключения к внешней системе заземления.

Важно! Настоятельно рекомендуется устанавливать защитные автоматы на линию электропитания. Чувствительность автомата должна быть не более 100 мА но и не менее 3 А. В любом случае, необходимо соблюдать местные нормы и правила.

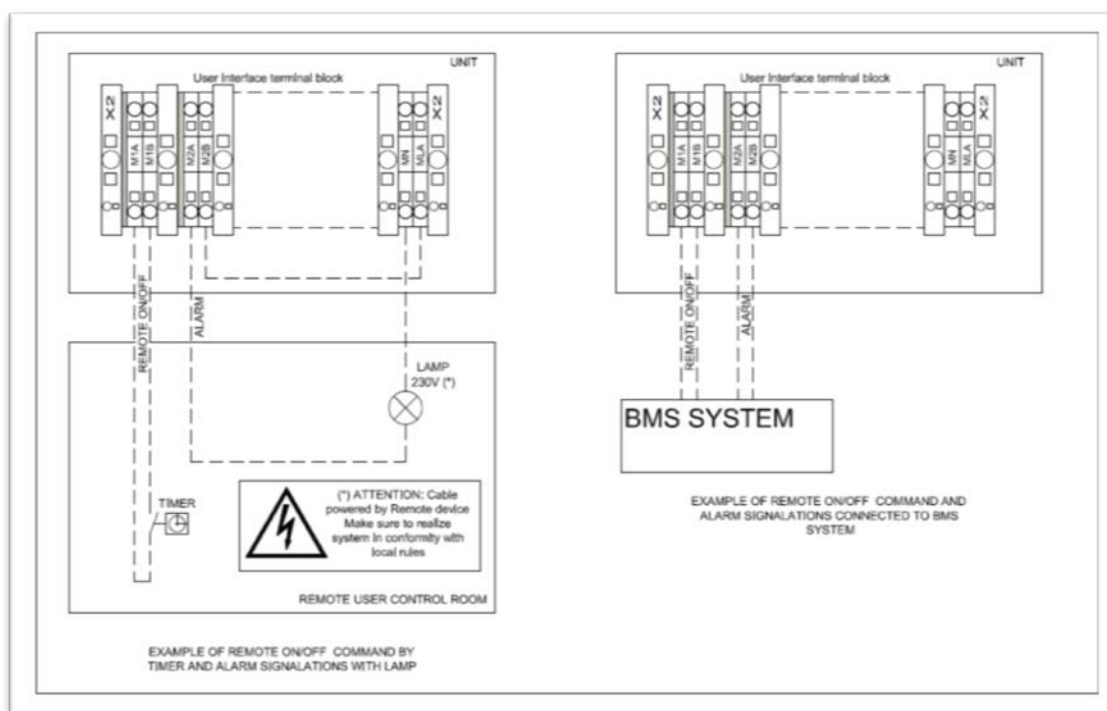
Важно! После первого месяца эксплуатации необходимо проверить затяжку разъемов и клемм цепей питания и заземления.

Важно! Никогда не производите операции заполнения гидравлического контура или дренажной системы пока открыт отсек автоматики и управления.

Ввод в эксплуатацию

Включение и выключение агрегата можно управлять непосредственно с панели, расположенной на блоке, либо с помощью удаленной панели управления, а так же с помощью устройств системы BMS. Возможна световая индикация состояния агрегата.

Важно! Если кабель питания соединяет два различных электрических щита, есть вероятность того, что даже при отключении и открытии одно из них, некоторые элементы могут находиться под напряжением.



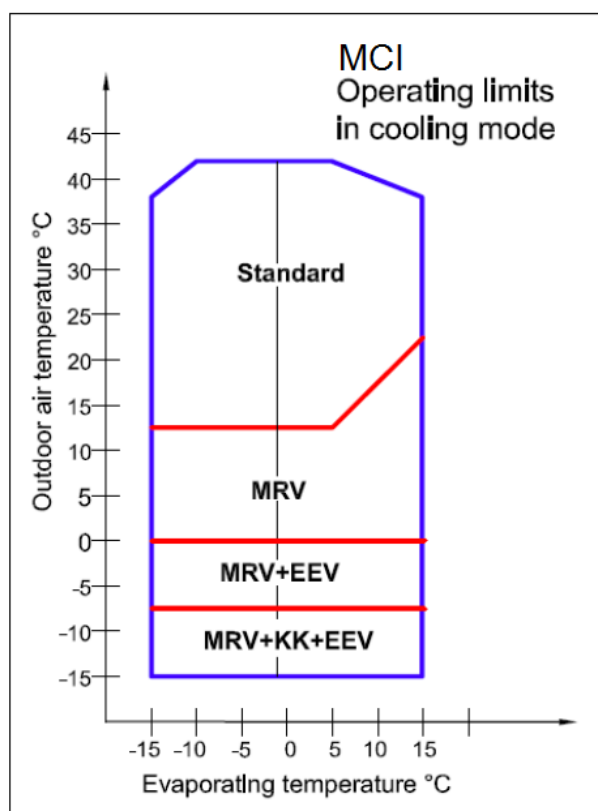
Примеры подключения.

Важно! Если на агрегате установлен герметичный спиральный компрессор с подогревом картера, необходимо подать электропитание на устройство за 8 часов до предполагаемого запуска агрегата.

Если агрегат оснащен фазосдвигающими конденсаторами, отключите контрольную панель и перед снятием защитной крышки, подождите 5 минут для того, чтобы конденсаторы разрядились.

Чтобы сохранить конденсаторы в хорошем рабочем состоянии, убедитесь, что коэффициент нелинейных искажений (THD) не превышает 3% в точке, где они установлены, и в том, что номинальное напряжение не превышает указанного значения на табличке на аппарате.

Температурные диапазоны эксплуатации агрегата

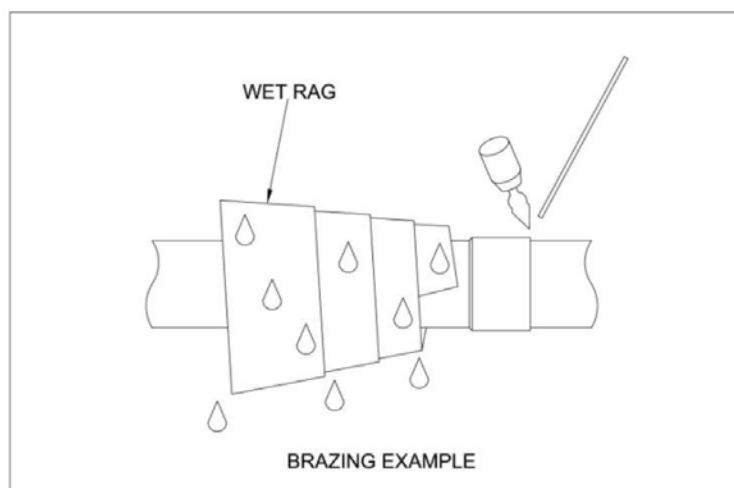


Примечания к монтажу

- Подготовка трубопровода для соединения ККБ с испарителем должна быть произведена в соответствии со стандартом EN 378-2 или с местными нормами и правилами;
- Обратите внимание на правильную прокладку трассы: это влияет на процесс испарения хладагента;
- Соединение ККБ и испарителя должно производиться трубами соответствующего диаметра (см.Таблицу 1);
- Трубопровод должен быть медным, соответствовать стандарту EN 12735.
- Толщина стенок трубопровода должна быть выбрана таким образом, чтобы выдерживать давление:

Refrigerant	PS (bar)	TS liquid line (°C)	TS gas line (°C)
MCI	30	-25..70°C	-25..110
MCI-H	45	-25..70°C	-25..110

- Убедитесь, что внутри трубопровода не содержится примесей и влаги. Для удаления осушите контур;
- Трубопровод должен быть теплоизолирован;
- ККБ поставляется заправленным хладагентом;
- Вакуумирование должно происходить при полностью закрытых сервисных вентилях ККБ;
- После вакуумации откройте вентили и дозаправьте хладагент. Заправка должна производиться при переохлаждении не более 3С, проверьте это значение перед ТРВ;
- Процесс пайки:



Требования к ККБ

- ТРВ должен быть настроен:
 - Температура жидкости=температура наружного воздуха + 12С;
 - Температура кипения: устанавливается параметрами испарителя;
 - Если температура воздуха в помещении может значительно превышать расчетное значение рекомендуется использовать ТРВ с функцией MOR для того, чтобы не перегружать ККБ;
- Горизонтальные участки всасывающих линий должны быть реализованы с наклоном вниз трубы, по крайней мере, 1% по направлению потока хладагента для того, чтобы облегчить возвращение масла в компрессор;
- Когда испаритель выше:
 - На линии всасывания, недалеко испарительную установку, установить ловушку выше, чем испаритель сверху, для того, чтобы препятствовать току жидкого хладагента в компрессор, когда устройство остановлено.
- Когда испаритель ниже:
 - На вертикальные линии всасывания должны быть установлены U-ловушки через каждые 4 метра высоты в целях облегчения возврата масла в компрессор;
 - На линии всасывания в нижней токе установить U-ловушку для сбора жидкого хладагента;
- Когда линии жидкости длиннее чем 20 м (гидравлический удар), или когда система имеет более чем один испаритель (изменение потока хладагента,) должны быть установлен выше по потоку: электромагнитный клапан, приемник жидкости мощности большего объема, чем жидкостная часть контура.
 - Жидкостной ресивер должен устанавливаться выше ТРВ, чтобы обеспечить небольшое переохлаждение;
 - Ресивер должен быть оборудован защитными устройствами;
 - В любом случае, пользователь должен минимизировать протяженность трассы хладагента.

Требования к ККБ с функцией теплового насоса

- Горизонтальные участки должны быть строго горизонтальными, чтобы облегчить возврат масла в компрессор;
- Для предотвращения расслоения жидкости и снижения производительности, рекомендуется произвести мероприятия: см.Рис.
- Когда ККБ с тепловым насосом находится ниже:
 - На всасывающей / напорной линии, недалеко от испарительной установки, установить ловушку выше, чем испаритель сверху, для того, чтобы препятствовать току жидкого хладагента в компрессор, когда устройство остановлено.

- На вертикальных всасывающих / испарения линии должны быть установлены U-ловушки через каждые 5 метров максимум, для того, чтобы облегчить возвращение масла в компрессор.
- Когда ККБ с тепловым насосом находится выше:
 - На вертикальные линии всасывания должны быть установлены U-ловушки через каждые 4 метра максимум, для того, чтобы облегчить возвращение масла в компрессор;

Таблица выбора диаметров трубопровода

UNIT	MCI 51-298	MCI 10-41	MCI-H 10-41	Длина трубы, м	0-10			10-20			20-30		
	Заправка на контур	Заправка на контур	Заправка на контур		Число контуров	Диаметр линии всасывания	Диаметр жидкостной линии	Заправка хладагентом	Диаметр линии всасывания	Диаметр жидкостной линии	Заправка хладагентом	Диаметр линии всасывания	Диаметр жидкостной линии
MCI-10		3,2	4,7	1	18	12	0,087	18	12	0,087	18	12	0,087
MCI-13		3,3	4,9										
MCI-15/18		3,4	5,1	1	22	12	0,092	22	16	0,178	22	16	0,178
MCI-21		4,6	7,6	1	28	16	0,188	28	16	0,188	28	16	0,188
MCI-25/28/32		4,8	8,0	1	28	16	0,188	28	16	0,188	35	18	0,257
MCI-36		6,4	10,6	1	35	16	0,202	35	18	0,257	35	22	0,390
MCI-41		6,6	11,2	1	35	18	0,257	35	22	0,390	35	22	0,390
MCI-51				1	35	22	0,390	42	22	0,407	42	22	0,407
MCI-57				1	35	22	0,390	42	22	0,407	42	28	0,667
MCI-66				1	42	22	0,407	42	28	0,667	42	28	0,667
MCI-73				1	42	22	0,407	42	28	0,667	54	28	0,704
MCI-90				1	42	28	0,667	54	28	0,704	54	28	0,704
MCI-104				1	42	28	0,667	54	28	0,704	54	28	0,704
MCI-117				1	54	28	0,704	54	28	0,704	54	35	1,096
MCI-132	17,0			1	54	28	0,704	54	35	1,096	54	35	1,096
MCI-150	11,7			2	42	22	0,407	42	28	0,667	54	28	0,704
MCI-166	9,3			2	42	28	0,667	42	28	0,667	54	28	0,704
MCI-191	10,4			2	42	28	0,667	54	28	0,704	54	28	0,704
MCI-232	16,9			2	54	28	0,704	54	28	0,704	54	35	1,096
MCI-270	16,4			2	54	28	0,704	54	35	1,096	54	35	1,096
MCI-298	22,3			2	54	28	0,704	54	35	1,096	67	35	1,148

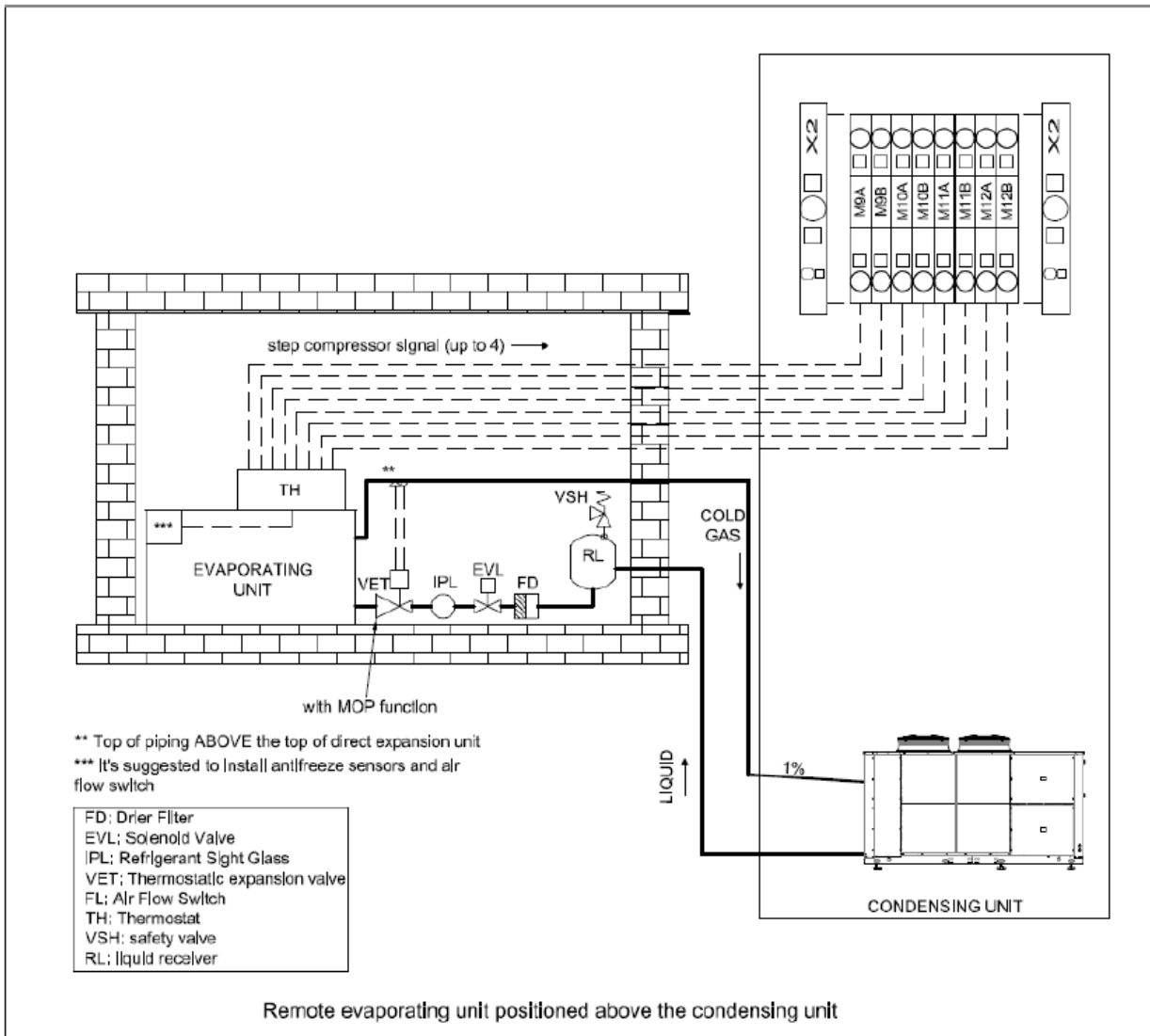
Данные представлены для 1 контура.

Длина контура должна быть минимизирована.

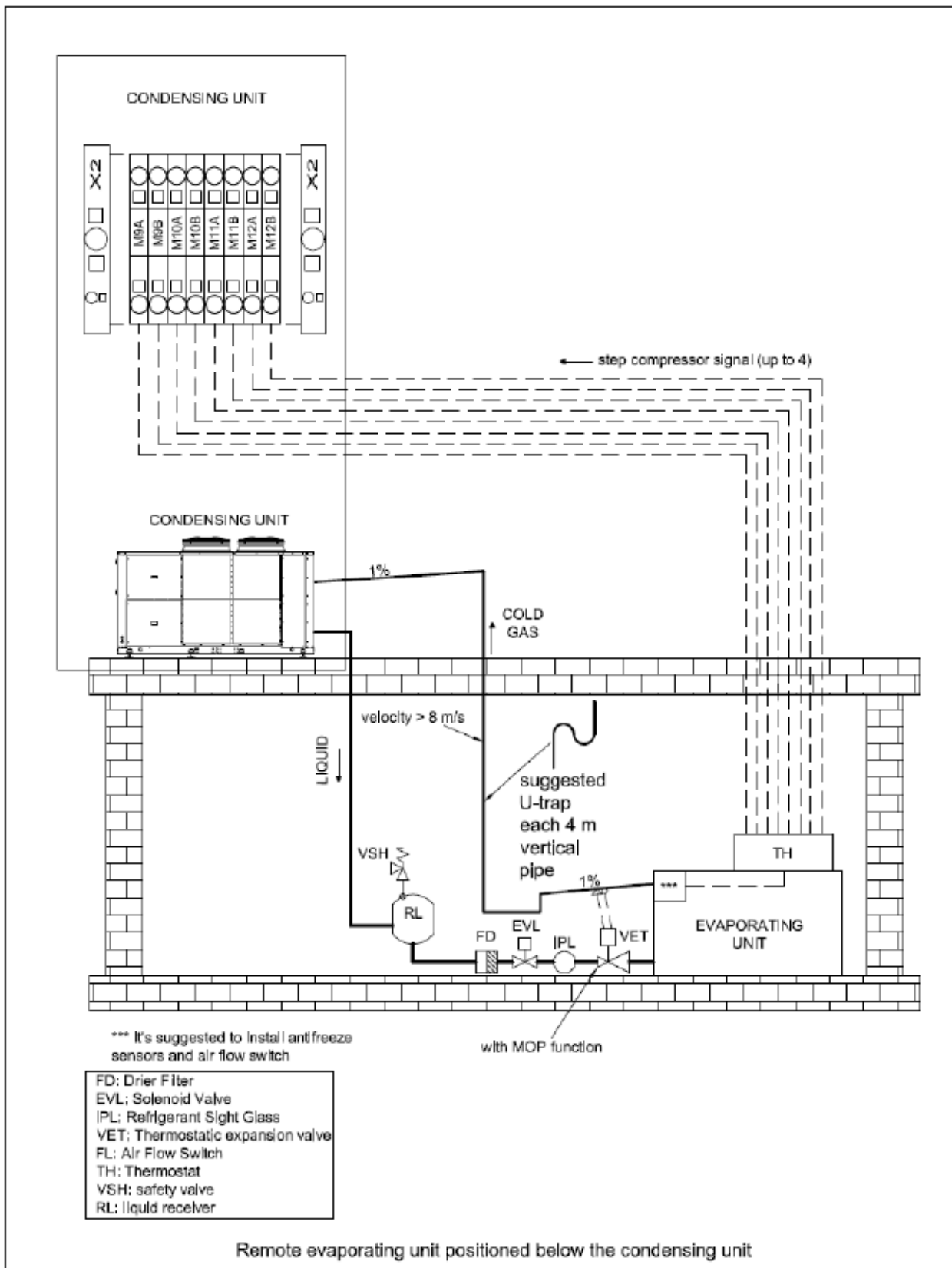
Каждый поворот магистрали приравнивается к 0,8м эквивалентной длины трубы.

Примеры установки ККБ

- ККБ оснащается простым контроллером (защита компрессора, задержки, контроль давления конденсации);
- Для управления ККБ требуется внешний контроллер для сигнала запуска;
- Учитывайте, что ККБ не может контролировать работу соленоидного вентиля: внешний сигнал должен его открыть до пуска ККБ;
- Соленоидный вентиль должен закрываться вместе с остановкой ККБ или на несколько секунд позже. Будьте внимательны.



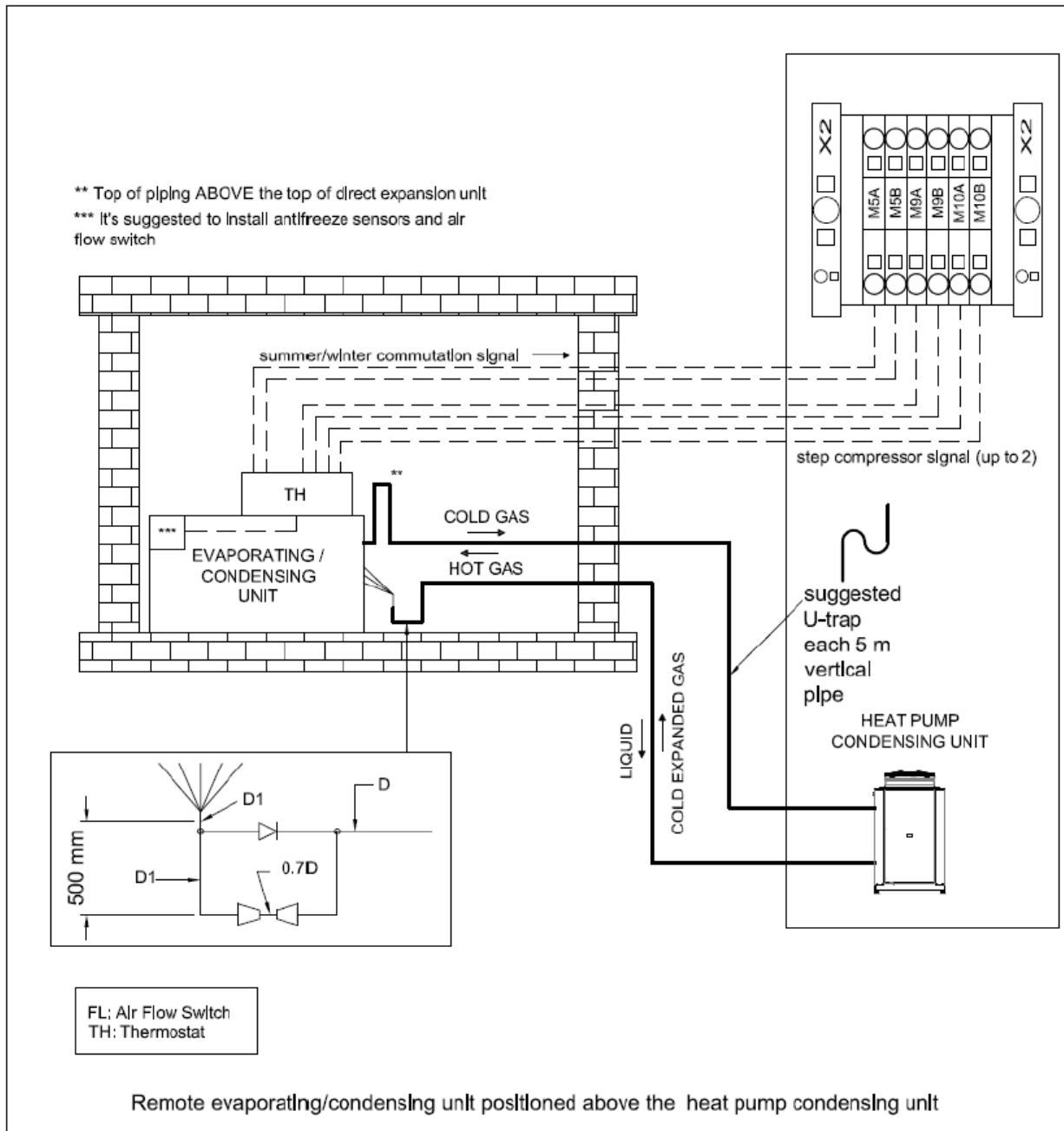
ККБ ниже испарителя



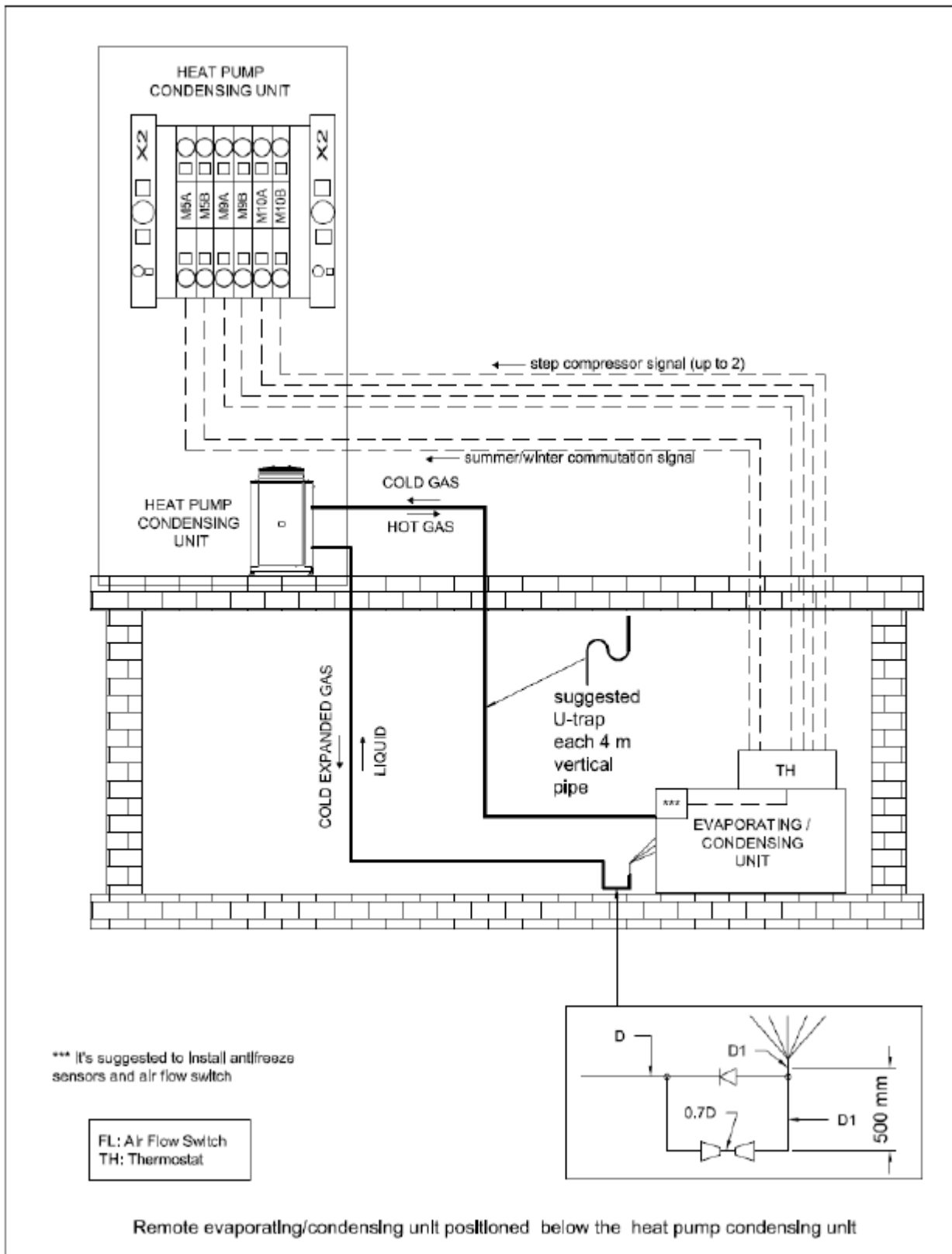
ККБ выше испарителя

Примеры установки ККБ с тепловым насосом

- ККБ оснащается простым контроллером (защита компрессора, задержки, контроль давления конденсации);
- Для управления ККБ требуется внешний контроллер для сигнала запуска;
- Учитывайте, что ККБ не может контролировать работу соленоидного вентиля: внешний сигнал должен его открыть до пуска ККБ;
- Соленоидный вентиль должен закрываться вместе с остановкой ККБ или на несколько секунд позже. Будьте внимательны.
- В режиме оттайки система не останавливается и тепловой насос будет производить холод. Пользователь должен позаботиться о комфорте находящихся внутри обслуживаемых помещений людей.



ККБ с тепловым насосом ниже



ККБ с тепловым насосом выше

Технические характеристики

Параметры\модель		MCI-10	MCI-13	MCI-15	MCI-18	MCI-21	MCI-25	MCI-28	MCI-32	MCI-36	MCI-41
Холодопроизводительность	кВт	10,18	12,73	14,43	17,41	21,18	24,47	27,76	32,67	36,67	41,21
Потребляемая мощность	кВт	3,11	3,79	4,47	5,59	6,81	7,92	9,08	11,02	11,53	13,37
Электропитание	В/Ф/Гц	380~400/3/50									
EER		3,28	3,36	3,23	3,11	3,11	3,09	3,06	2,96	3,18	3,08
ESEER		4,32	4,35	4,30	4,24	4,24	4,23	4,21	4,16	4,27	4,22
Звуковое давление	дБ (А)	39,20	39,20	39,20	40,37	41,53	41,73	41,73	41,73	40,77	44,13
Расход воздуха	м3/ч	5 500				10 500				14 000	14 500
Количество компрессоров	шт.	1									
Количество контуров	шт.	1									
Номинальный ток при номинальных условиях	А	6,13	7,50	8,87	10,56	13,57	15,80	18,04	20,92	22,91	26,58
Максимальный ток при полной нагрузке	А	14,57	15,57	16,57	19,72	21,15	23,65	26,15	30,33	33,84	38,84
Пусковой ток	А	63,60	74,60	85,60	101,18	105,20	127,20	149,20	171,92	161,60	183,60
Диаметр жидкостной трубы	мм	18		22	28			35			
Диаметр газовой трубы	мм	12			16						18
Количество антивибрационных опор	шт.	4									
Максимальная эквивалентная длина трубопровода	м	20									
Максимальный перепад высоты трубопровода	м	5									
Полный вес агрегата	кг	171,00	174,51	178,03	186,93	259,48	272,45	337,76	354,65	441,83	494,12

Звуковое давление указано на расстоянии 10м в соответствии с ISO 3744

Технические характеристики указаны при параметрах:

Холодопроизводительность: температура окружающей среды 35°C; температура кипения фреона 5°C

Параметры\модель		MCI-51	MCI-57	MCI-66	MCI-73	MCI-90	MCI-104	MCI-117	MCI-132	MCI-150	MCI-166	MCI-191	MCI-232	MCI-270	MCI-298	
Холодопроизводительность	кВт	51,1	57,3	66,3	73,2	89,5	104,0	118,1	131,8	149,6	166,0	190,6	232,1	269,6	298,1	
Потребляемая мощность	кВт	20,1	23,4	25,5	29,3	35,0	40,1	45,4	50,9	57,4	63,0	75,0	91,2	98,3	121,8	
Максимальная потребляемая мощность при предельных условиях	кВт	25,9	29,5	33,1	38,2	46,2	52,8	59,3	66,0	76,2	83,9	97,5	117,6	131,2	153,0	
Электропитание	В/Ф/Гц	380~400/3/50														
Максимальная температура наружного воздуха	°С	41,2	39,8	41,2	39,8	41,3	41,5	41,1	40,8	41,0	41,8	40,7	40,3	42,0	39,2	
EER		2,5	2,5	2,6	2,5	2,6	2,6	2,6	2,6	2,6	2,6	2,5	2,5	2,7	2,4	
ESEER		3,86	3,79	3,90	3,82	3,87	3,90	3,91	3,90	3,91	3,93	3,86	3,86	4,01	3,78	
Звуковое давление	дБ (А)	47,4	47,4	47,3	49,1	51,6	52,0	51,2	51,1	52,1	53,6	54,0	54,1	54,8	55,6	
Расход воздуха	м3/ч	18000		20800			38000				54000	55500	62550	83000	78000	
Количество компрессоров	шт.	2							4							
Количество контуров	шт.	1							2							
Номинальный ток при номинальных условиях	А	39	46	50	57	68	78	89	99	112	123	147	178	192	238	
Максимальный ток при полной нагрузке	А	52	59	66	75	91	103	99	128	147	163	188	225	253	291	
Пусковой ток	А	170	186	193	220	258	271	298	329	295	334	360	431	460	550	
Количество антивибрационных опор	шт.	4	4	4	6	6	6	6	6	6	6	6	6	8	8	
Максимальная эквивалентная длина трубопровода	м	30	30	30	30	30	30	30	30	30	30	30	30	30	30	
Максимальный перепад высоты трубопровода	м	10	10	10	10	10	10	10	10	10	10	10	10	10	10	
Полный вес агрегата	кг	605	669	774	842	1014	1166	1298	1428	1595	1737	1943	2228	2449	2617	

Звуковое давление указано на расстоянии 10м в соответствии с ISO 3744

Технические характеристики указаны при параметрах:

Холодопроизводительность: температура окружающей среды 35°С; температура кипения фреона 5°С

Правила утилизации

По истечению срока службы прибор должен подвергаться утилизации в соответствии с нормами, правилами и способами, действующими в месте утилизации.

Собирайте хладагент в специальные баллоны для доставки его в специализированные центры утилизации

Компрессорное масло собирайте в специальные емкости для доставки его в специализированные центры утилизации



Рама и прочие компоненты должны быть разобраны и разделены по типам (медь, алюминий, пластик и т.д.)

Импортер

Общество с ограниченной ответственностью «Ай.Эр.Эм.Си.» РФ, 119049, г. Москва, Ленинский просп., д.6, офис 14.

Срок службы 10 лет. По вопросам связанным с приемом претензий от покупателей, ремонта и технического обслуживания товара необходимо

обращаться к Импортеру Service@royalclima.ru

Реализация производится с учетом правил торговли.

Дата изготовления

Дата изготовления указана на приборе.

Товар имеет декларацию о соответствии на территории таможенного союза.

Протоколы испытаний №№0173-261, 0465-262 от 03.03.2015г.

Испытательный центр промышленной продукции "РОСТЕСТ-МОСКВА", рег. № РОСС RU.0001.21АЯ43 от 05.05.2011 до 05.05.2016; Протокол испытаний №436к/15 от 03.03.2015г. ИЛ по требованиям ЭМС "Ростест-Москва" (рег. № РОСС RU.0001.21МЭ19 от 08.07.2011г. до 08.07.2016г.)

Декларация обновляется регулярно.

Товар соответствует требованиям:

ТР ТС 004/2011 «О безопасности низковольтного оборудования»

ТР ТС 020/2011 «Электромагнитная совместимость технических средств»

ТР ТС 010/2011 «О безопасности машин и оборудования»

№ декларации: № ТС N RU Д-LV.АЯ46.В.75778

Срок действия: с 04.03.2015 по 03.03.2020.

(При отсутствии копии новой декларации в коробке, спрашивайте копию у продавца)

Изготовитель:

СИА «ГРИН ТРЕЙС» ЛВ-1004, Латвия, Рига, ул. Бикенсалас, 6

Произведено под контролем:

Клима Технолоджи С.Р.Л., Виа Назарио Сауро 4, 40121 Болонья, Италия.

Сделано в Италии.
