



ROYAL[®]
CLIMA

AURORA

МОЙКА ВОЗДУХА
(увлажнитель воздуха)

RAW-AU350/5EW-WT

РУКОВОДСТВО ПО ЭКСПЛУАТАЦИИ

Перед началом работы внимательно прочитайте
и сохраните данное руководство



СОДЕРЖАНИЕ

ИСПОЛЬЗУЕМЫЕ ОБОЗНАЧЕНИЯ	2
ПРАВИЛА БЕЗОПАСНОСТИ	3
НАЗНАЧЕНИЕ	4
УСТРОЙСТВО ПРИБОРА	5
ТЕХНИЧЕСКИЕ ХАРАКТЕРИСТИКИ	6
УПРАВЛЕНИЕ ПРИБОРОМ	7
НАСТРОЙКА И ИСПОЛЬЗОВАНИЕ ПРИЛОЖЕНИЯ «SMART LIFE»	9
ФИЛЬТР ДЛЯ ОЧИСТКИ ВОЗДУХА	11
УХОД И ОБСЛУЖИВАНИЕ	12
ПОИСК И УСТРАНЕНИЕ НЕИСПРАВНОСТЕЙ	13
ТРАНСПОРТИРОВКА И ХРАНЕНИЕ	14
КОМПЛЕКТАЦИЯ	14
СРОК ЭКСПЛУАТАЦИИ	14
ДАТА ИЗГОТОВЛЕНИЯ	14
ПРАВИЛА УТИЛИЗАЦИИ	14
СЕРТИФИКАЦИЯ ПРОДУКЦИИ	15
ГАРАНТИЙНЫЙ ТАЛОН	17

Уважаемый покупатель!

Поздравляем вас с покупкой и благодарим за удачный выбор мойки воздуха Royal Clima.

Перед началом эксплуатации прибора просим вас внимательно ознакомиться с руководством по эксплуатации.

ИСПОЛЬЗУЕМЫЕ ОБОЗНАЧЕНИЯ

ОСТОРОЖНО!

Требования, несоблюдение которых может привести к серьезной травме или летальному исходу.

ВНИМАНИЕ!

Требования, несоблюдение которых может привести к тяжелой травме или серьезному повреждению оборудования.

Примечания:

1. Если поврежден кабель питания, он должен быть заменен авторизованной сервисной службой.
2. Мойка воздуха должна быть установлена с соблюдением существующих местных норм и правил эксплуатации электрических сетей.
3. Производитель оставляет за собой право без предварительного уведомления покупателя вносить изменения в конструкцию, комплектацию или технологию изготовления изделия с целью улучшения его свойств.
4. В тексте и цифровых обозначениях руководства могут быть допущены опечатки.
5. Если после прочтения руководства у вас останутся вопросы по эксплуатации прибора, обратитесь к продавцу или авторизованный сервисный центр для получения разъяснений.
6. На изделии присутствует этикетка, на которой указаны технические характеристики и другая полезная информация о приборе.
7. В целях улучшения качества продукции производитель оставляет за собой право изменять комплектующие части изделия для разных партий поставок, цветовую гамму и внешний вид прибора без предварительного уведомления, что не нарушает принятые на территории страны производства/транзита/реализации стандарты качества и нормы законодательства.
8. Символы на панели управления могут не совпадать с графическим изображением в руководстве по эксплуатации, это зависит от серии выпуска прибора.

ПРАВИЛА БЕЗОПАСНОСТИ

ВНИМАНИЕ!

- Внимательно прочитайте данное руководство перед установкой и эксплуатацией мойки воздуха. В случае если у вас возникнут вопросы, обращайтесь к официальному дилеру производителя.
- Используйте прибор только по назначению, указанному в руководстве по эксплуатации.
- Обязательно убедитесь в том, что электропитание мойки воздуха соответствует данным электрической сети.
- Не засовывайте посторонние предметы в отверстия мойки воздуха.
- Включение мойки воздуха должно осуществляться только по завершении его полной сборки и заполнения водой.
- Устанавливайте мойку воздуха в труднодоступных для опрокидывания прибора местах.
- Не устанавливайте мойку воздуха на полу или рядом с отопительными приборами. Прибор следует устанавливать на каком-либо возвышении, например, на столе, тумбе и т.п.
- Не устанавливайте прибор в местах, где он может быть подвержен воздействию прямых солнечных лучей и высоких температур, рядом с чувствительной электротехникой.
- Не заливайте воду в распылитель на мойке воздуха.
- Не добавляйте в воду ароматические и эфирные масла, морскую соль и другие сторонние примеси.
- Если устройство не используется, то всегда отсоединяйте штепсельную вилку от электрической розетки.
- Не садитесь, не становитесь и не ставьте какие-либо тяжелые предметы на прибор.
- Не пытайтесь самостоятельно ремонтировать мойку воздуха. Для ремонта прибора обратитесь в авторизованный сервисный центр производителя.
- Поврежденный шнур питания должен быть заменен представителем сервисного центра или другим квалифицированным специалистом, во избежание несчастных случаев.
- Держите приоткрытой дверь помещения, где используется мойка воздуха и не направляйте распылитель на предметы интерьера или электротехнику, иначе они могут быть повреждены влагой.

ОСТОРОЖНО!

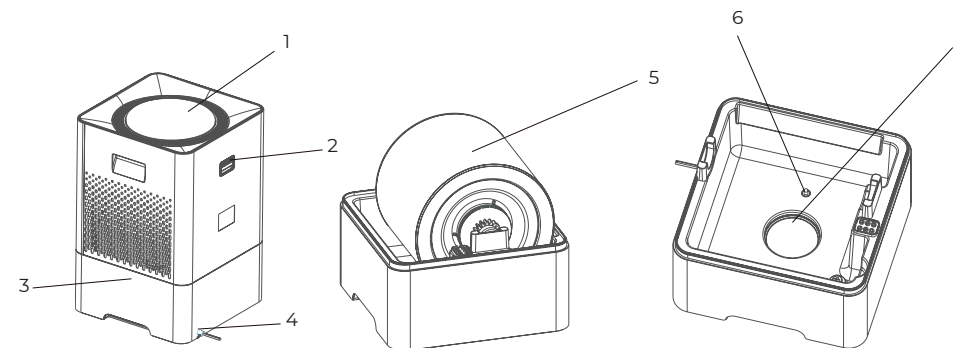
- Не храните бензин и другие летучие и легковоспламеняющиеся жидкости вблизи прибора – это очень опасно.
- Не отключайте мойку воздуха от электрической сети, вынимая вилку из розетки в рабочем режиме. Перед отключением и подключением прибора обязательно переведите регулятор в положение выключено.
- При отключении мойки воздуха от сети электропитания не тяните за шнур и не затрагивайте до него влажными руками.
- Не разрешается эксплуатировать данное устройство лицам, не знакомым с руководством по эксплуатации, лицам, находящимся под воздействием лекарств и алкоголя, а также детям и людям с ограниченными умственными, сенсорными или физическими способностями, если они не находятся под наблюдением ответственного за их безопасность лица.
- Дети не осознают опасности, которая может возникнуть при использовании электроприборов. Поэтому не разрешайте им использовать или играть прибором без вашего присмотра. Не оставляйте шнур питания в зоне досягаемости для детей, даже если электроприбор выключен.
- Храните упаковочные материалы (картон, пластик и т.д.) в недоступном для детей месте, поскольку они могут представлять опасность для детей.
- Не допускается использование мойки воздуха при наличии каких-либо повреждений у прибора или кабеля, после сбоя в работе, после падения устройства или его повреждения любым другим способом.
- Перед заполнением или опустошением резервуара для воды, очисткой или обслуживанием, сборкой или разборкой индивидуальных частей и перед перемещением устройства отсоедините его от электрической сети.
- Установка мойки воздуха должна происходить на сухой горизонтальной поверхности.
- Не погружайте корпус мойки воздуха в воду и другие жидкости.
- Не прокладываете кабель электропитания под ковровыми покрытиями и не накрывайте его. Кабель электропитания должен располагаться так, чтобы его невозможно было задеть.
- Избегайте попадания на мойку воздуха воды, а также не используйте его вблизи воды и в помещениях с повышенной влажностью воздуха.

НАЗНАЧЕНИЕ

Мойка воздуха предназначена для повышения уровня влажности воздуха, очистки воздуха и поддержания комфортного микроклимата в бытовом помещении.

Пониженная влажность воздуха в помещении приводит к высушиванию слизистых оболочек, что может стать причиной жжения в глазах, растрескивания губ, общего дискомфорта, а также создавать благоприятные условия для развития инфекций и заболеваний дыхательных путей, вызывать утомление, снижение концентрации внимания, пагубно влиять на состояние домашних животных и растений, приводить к усилению пылеобразования и повышению электростатического заряда синтетических тканей, ковров и напольных покрытий, повреждению древесины, музыкальных инструментов, предметов мебели и декора.

УСТРОЙСТВО ПРИБОРА



1. Панель управления
2. Арома-капсула
3. Поддон
4. Силовой провод с датчиком уровня влажности и температуры
5. Фильтр-сетка
6. Датчик температуры воды
7. Нагревательный элемент

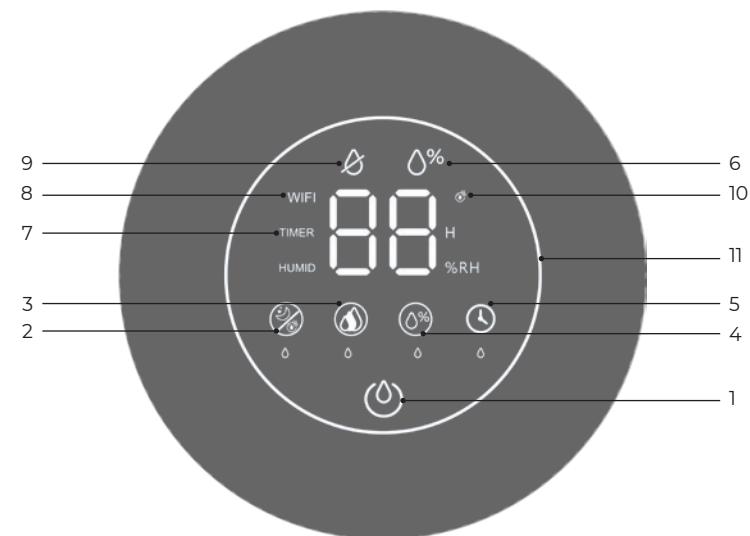
ТЕХНИЧЕСКИЕ ХАРАКТЕРИСТИКИ

Параметр / Серия	AURORA
Модель	RAW-AU350/SEW-WT
Производительность по увлажнению, мл/ч	350
Объем ёмкости для воды (бак+поддон), л	5
Электропитание, В/Гц	220-230/50
Номинальная мощность, Вт	6/340*
Номинальный ток, А	1,5
Степень защиты	IPX0
Класс электрозащиты	II
Уровень шума, дБ(А)	≤55
Рекомендуемая площадь помещения, м ²	до 35
Размеры прибора (Ш×В×Г), мм	260x395x260
Размеры упаковки (Ш×В×Г), мм	300x435x300
Вес нетто, кг	4,1
Вес брутто, кг	4,5

* в обычном режиме / в режиме теплого пара «AQUA BOMB»

УПРАВЛЕНИЕ ПРИБОРОМ

Панель управления




1. Кнопка ВКЛ/ВЫКЛ прибора
2. Кнопка нагрева / ночного режима работы
3. Кнопка выбора интенсивности / Wi-Fi
4. Кнопка установки желаемого уровня влажности в помещении
5. Кнопка таймера
6. Индикатор относительного уровня влажности / температуры
7. Индикатор таймера
8. Индикатор Wi-Fi
9. Индикатор низкого уровня воды
10. Индикатор работы режима теплого пара «AQUA BOMB»
11. Цветовой индикатор относительного уровня влажности

Перед началом работы

1. Извлеките прибор из упаковки.
2. Удалите упаковочные материалы, в т.ч. внутри прибора.
3. Проверьте прибор на предмет повреждений. Не включайте мойку воздуха в случае их обнаружения.
4. Перед началом эксплуатации поставьте мойку воздуха на ровную горизонтальную сухую поверхность. Снимите верхнюю часть прибора.
5. Залить воду можно при помощи верхнего залива, лейте воду прямо на дисплей.

- Также воду можно залить классическим способом: возьмите поддон обеими руками (с дисковым модулем или без) и залейте в него воду до отметки максимального уровня воды.
6. Поставьте поддон в место предполагаемой эксплуатации и поставьте сверху корпус прибора.
 7. Подключите шнур питания к розетке и нажмите кнопку включения и выключения прибора.

Примечание:


При верхнем заливе воды в прибор следите за индикаторами  отображения уровня воды: 4 капли – поддон заполнен полностью; 2 капли – поддон заполнен наполовину.

Выбор интенсивности работы


Нажимая кнопку  выберите желаемую интенсивность работы прибора 1-3.

- 1 – низкая
- 2 – средняя
- 3 – высокая

Ночной режим работы


Нажмите кнопку  для включения/выключения ночного режима работы. Ночной режим работы с минимальным уровнем шума рекомендуется использовать во время сна. Также его рекомендуется использовать летом, когда требуется только очистка воздуха без увлажнения.

Функция AQUA BOMB

Нажмите кнопку  для включения функции подачи тёплого пара для более эффективного увлажнения помещения. Нажмите эту кнопку повторно, чтобы отключить эту функцию.

При использовании функции **AQUA BOMB** увеличивается энергопотребление прибора с 6 Вт до 340 Вт.



Установка желаемого уровня влажности

Нажмите кнопку  для выбора желаемого уровня влажности. Доступный диапазон выбора относительного уровня влажности 40-90% с шагом 5%

В зависимости от разницы выставленной относительной влажности и текущего уровня влажности в приборе применён автоматический режим:

Разница 1-5% – автоматически включится 1 скорость интенсивности работы прибора. Разница 6-14% – автоматически включится

2 скорость интенсивности работы прибора. Разница 15% – и выше автоматически включится 3 скорость интенсивности работы прибора.

Для деактивации автоматического режима потребуется сначала сделать выбор уровня влажности , потом выбрать желаемую интенсивность работы  прибор будет работать непрерывно.


На дисплее в дополнение цифровой индикации уровня влажности отображается цветовая индикация текущего уровня влажности:

- Оранжевый цвет — уровень влажности низкий, меньше 40%
- Синий цвет – уровень влажности в диапазоне 40-55%
- Светло-синий – уровень влажности выше 55%


Примечание:

Датчик уровня влажности и температуры вынесен на проводе, на расстоянии 10 см от корпуса. Данные датчика температуры, гигрометра и гигростата не являются эталонными и могут содержать погрешность.

Установка таймера

Нажмите кнопку таймера  чтобы установить время отключения прибора на временной диапазон от 1 до 12 часов (интервал 1 час). На дисплее будет отображаться соответствующий индикатор TIMER.

Низкий уровень воды

При низком уровне воды прибор автоматически отключается. На дисплее загорится индикатор  красного цвета. Для продолжения работы мойки воздуха следует заполнить поддон водой.

Завершение работы прибора

Нажмите на кнопку включения и выключения прибора на панели управления, прибор отключится. Аккуратно выньте вилку из розетки.

НАСТРОЙКА И ИСПОЛЬЗОВАНИЕ ПРИЛОЖЕНИЯ «SMART LIFE»

Вы можете управлять устройством через приложение, если прибор подключен к электрической сети и к сети Wi-Fi. Коснитесь его изменив списке всех устройств, чтобы перейти к полному интерфейсу управления.



При помощи панели управления в приложении вы можете:

- Вкл/Выкл устройство
- Переключить режим интенсивности работы
- Установить таймер
- Установить желаемый уровень относительной влажности
- Выбрать функцию **AQUA BOMB**

Подключение к Wi-Fi

Для подключения мойки воздуха к сети Wi-Fi загрузите на смартфон или планшет приложение «Smart Life». Вы можете скачать приложение, отсканировав QR-код или выполнив поиск «Smart Life» в магазине приложений Google Play или App Store. После установки приложения, если у вас ещё нет учетной записи «Smart Life», вам необходимо создать учетную запись, нажав «Зарегистрироваться». Затем переведите мойку воздуха в режим подключения Wi-Fi, для этого когда прибор включен удерживайте кнопку  в течение 3-х секунд, на экране начнет мигать индикатор WIFI. Перейдите в приложение «Smart Life», нажмите «Добавить устройство» → «Малая бытовая техника» → «Увлажнители» (Wi-Fi). Затем вам необходимо указать желаемую сеть Wi-Fi и ввести соответствующий пароль.

Важно! Смартфон, при помощи которого выполняется подключение, и устройство должны быть подключены к одной и той же сети Wi-Fi.

Сценарии

Мгновенный сценарий — это настраиваемые команды, которые объединяют все ваши устройства для выполнения заданных действий. Они отображаются в виде ярлыков в приложении, которые вы можете

активировать, нажав на изображение. Например, вы можете создать сценарий «Чистый воздух», который одним касанием включает все ваши бытовые мойки воздуха в режиме полной мощности при относительной влажности 30%.

Чтобы создать новый мгновенный сценарий нажмите **+**, далее выберите тип сценария с касанием для запуска. Вы можете выбрать неограниченное количество ваших устройств, управляемых приложением «Smart Life», а также указать устройство будет включаться или выключаться, какой будет режим и относительная влажность.

Автоматизация — действия, запускаемые внешними событиями. Находясь в разделе «Сценарии» нажмите **+**, добавьте триггеры (например, заход солнца, определенная температура, и т.д.), которые будут запускать выбранные вами действия устройств. Например, вы можете настроить все мойки воздуха на 55%, если, когда вы возвращаетесь домой.

Примечание. Если устройство не подключается к сети Wi-Fi, повторно нажмите и удерживайте кнопку в течение  3-х секунд. Тогда устройство переключится в режим вторичного подключения. Прибор обладает 2-мя режимами подключения:

1. индикатор мигает быстро (3 раза в секунду)
2. индикатор мигает медленно (1 раз в секунду).


Большинство устройств будут подключаться в режиме быстрого мигания. После добавления вы можете дать устройству имя.

Голосовое управление

Приложение «Smart Life» совместимо с Яндекс (Алиса), Amazon (Alexa) и с Google Home (Google Assistant). Чтобы использовать голосовое управление сначала свяжите аккаунт вашего приложения «Smart Life» с одним из голосовых помощников, перечисленных ранее. Приложение для голосового управления может обнаружить ваши устройства автоматически или вам может


потребоваться запрос на это. После установления связи вам доступно управление вашими устройствами при помощи голосовых команд. Список голосовых команд вы можете увидеть в приложении голосового помощника.

Обмен контролем над устройством

Вы можете поделить контролем над устройствами с членами семьи. Перейдите в раздел  затем **«Управление домом»**, выберите дом из списка, нажмите

«Добавить участника». Вы можете выбрать как добавить приглашенного, назначить администратором или обычным участником. Администраторы будут иметь все права по управлению домом, участники смогут только управлять сценариями и устройствами, но не могут добавлять их или удалять.

Часто задаваемые вопросы

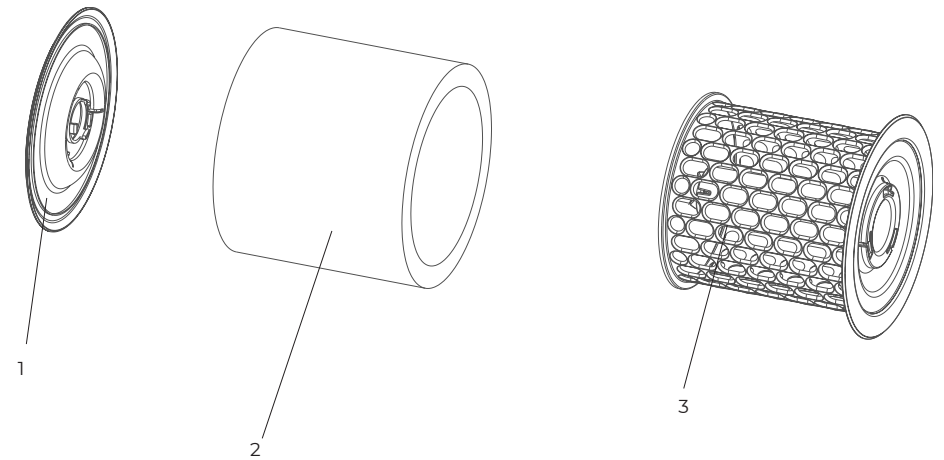
Найдите ответы на многие вопросы, перейдя в раздел  затем **FAQ и обратная связь**.

ФИЛЬТР ДЛЯ ОЧИСТКИ ВОЗДУХА

В комплект мойки воздуха входит антибактериальная фильтр-сетка. Фильтр-сетка состоит из переплетенных волокон, эффективно захватывающих частицы крупной пыли, пыльцы, шерсти и пуха. Фильтр-сетка с антибактериальным покрытием вращается в воде, очищает и увлажняет воздух. Срок эксплуатации фильтр-сетки составляет 9-12 месяцев и зависит от качества используемой воды и частоты использования прибора.

Замена фильтра для очистки воздуха

1. Извлеките блок с антибактериальной моющей сеткой из прибора.
2. Поверните по часовой стрелке фиксирующую крышку и снимите её.
3. Снимите старую антибактериальную сетку с основания блока и установите новую.
4. Закрутите фиксирующую крышку и установите блок обратно в прибор.



1. Фиксирующая крышка
2. Фильтр-сетка
3. Основание фильтра

⚠ ВНИМАНИЕ!

Во время работы мойки воздуха на ее дековом модуле, внутренних частях прибора или на окружающих предметах могут появляться капли воды, а также белый налет. Это не дефект, а особенность работы прибора (см. раздел «Поиск и устранение неисправностей»). Как и любая мойка воздуха, данный прибор использует метод естественного испарения. Этот метод подразумевает, что при определенной температуре воздуха вода не будет испаряться в атмосферу (помещение) больше, чем это позволяет физический процесс. Например, при температуре 21–24 °С относительная влажность не превысит 40–45 % при условии, что вода в приборе не нагревается искусственно.

УХОД И ОБСЛУЖИВАНИЕ

Перед началом чистки мойки воздуха отключите прибор от электропитания. Регулярно проводите чистку и обслуживание мойки воздуха согласно рекомендациям, не реже одного или двух раз в неделю. Регулярно меняйте воду в поддоне раз в день.

Перед началом чистки мойки воздуха отключите прибор от электропитания и дождитесь полного охлаждения воды в основании мойки.

⚠ ВНИМАНИЕ!

Используйте мягкую влажную ткань для протирки внешних поверхностей. Не используйте вместо воды другие жидкости, такие как бензин, растворители и т. п.

После окончания чистки вытрите остатки воды внутри прибора, для мелких деталей воспользуйтесь мягкой щеткой.

Поддон для воды промывайте чистой водой, аккуратно и без усилий. После окончания чистки устройства протрите его мягкой влажной тканью еще раз.

Не используйте металлические щетки, лезвия и тальковые пудры для очистки поверхностей мойки воздуха, это может привести к деформации и стиранию поверхностей. После окончания очистки устройства обязательно просушите оставшиеся капли воды и убедитесь, что в резервуаре и внутри корпуса прибора не осталось воды. Если мойка воздуха не используется длительное время, обеспечьте ее хранение: упакуйте прибор в пластиковый пакет, а затем в коробку и придерживайтесь рекомендаций согласно разделу «Хранение и транспортировка».

Несоблюдение правил раздела «Уход и обслуживание» может вызвать развитие микроорганизмов, бактерий внутри поддона, что приведет к неприятным запахам и нарушению гигиенических норм.

Если производительность мойки воздуха упала, то необходимо очистить блок дисков и предварительный фильтр.

Если мойка воздуха не работает надлежащим образом, проверьте ее, прежде чем обратиться в сервисный центр.

ПОИСК И УСТРАНЕНИЕ НЕИСПРАВНОСТЕЙ

В случае возникновения неисправностей обратитесь к способам их устранения, указанным в таблице. В случае невозможности

решения проблем указанными способами обратитесь в авторизованный сервисный центр.

Неисправность	Возможная причина	Способ устранения
Прибор не включается	Мойка воздуха не подключена к электропитанию (плохо вставлена вилка в розетку)	Аккуратно вставьте вилку в розетку
Слабая производительность	На дисплее горит индикатор  красного цвета (израсходована вода в резервуаре)	Добавьте воды в резервуар
	Мойка работает с низкой интенсивностью выхода очищенного воздуха (выбран низкий режим скорости выхода пара)	При необходимости включите более интенсивную скорость выхода очищенного воздуха
Разность между уровнем текущей влажности и показаниями гигрометра слишком велика	Увлажнитель работает в местах, где имеется воздействие окружающей среды (например, рядом с окном)	Установите увлажнитель в местах, где отсутствует воздействие окружающей среды.
	Внутри воздушного отверстия скопилось грязь	Очистите воздушное отверстие. Даже в одном помещении влажность может быть разной, в зависимости от месторасположения
На предметах около мойки воздуха появился белый налет (соли выделяющиеся из воды)	В используемой воде слишком большое содержание солей кальция и магния	Используйте максимально очищенную воду. Предварительно очистите воду в бытовом фильтре для воды
Выходит очищенный воздух с неприятным запахом	Используется несвежая вода	Проведите очистку устройства в соответствии с руководством по уходу и эксплуатации, наполните поддон свежей водой
	В основании мойки скопились остатки несвежей воды или мусор	
Во время работы мойки образуется конденсат на верхней части или на предметах вокруг него	Установлена высокая интенсивность выхода очищенного воздуха	Уменьшите скорость выхода очищенного воздуха
	Высокая влажность и температура в помещении	
Во время работы мойки появилась вода рядом с ним	На основании прибора не плотно установлен поддон для воды и между ними имеется зазор	Выключите прибор и убедитесь, что поддон установлен правильно, без зазоров между ним и основанием прибора
Когда прибор отключен появляется вода рядом с ним	Поддон для воды не герметичен	Обратитесь в авторизованный сервисный центр
При работе мойки слышны посторонние звуки	Недостаточно воды в поддоне	Долейте воды в поддоне
	Мойка установлена на неровной поверхности	Установите прибор на ровную горизонтальную поверхность
	Нестабильный уровень влажности в помещении	Выключите автоматический режим работы и установите производительность работы

ТРАНСПОРТИРОВКА И ХРАНЕНИЕ

Продукция должна храниться в сухих, проветриваемых складских помещениях при температуре от -30 до +50 °С и влажности от 15 до 85 % (без выпадения конденсата).

При транспортировке и хранении должны строго соблюдаться требования манипуляционных знаков на упаковке прибора.

При транспортировке должны быть исключены любые возможные удары и перемещения упаковки внутри транспортного средства.

После транспортирования прибора при отрицательной температуре следует выдерживать его в помещении, где предполагается эксплуатация, без включения в сеть и без воды не менее 2 часов.

КОМПЛЕКТАЦИЯ

- Мойка воздуха – 1 шт.
- Фильтр-сетка – 1 шт.
- Руководство пользователя/ гарантийный талон – 1 шт.

СРОК ЭКСПЛУАТАЦИИ

Срок службы мойки воздуха составляет 5 лет при условии соблюдения соответствующих правил по установке и эксплуатации.

ДАТА ИЗГОТОВЛЕНИЯ

Дата изготовления указана на приборе (на этикетке с code-128).

ПРАВИЛА УТИЛИЗАЦИИ

По истечению срока службы прибор должен подвергаться утилизации в соответствии с нормами, правилами и способами, действующими в месте утилизации. Не выбрасывайте прибор вместе с бытовыми отходами.

По истечению срока службы прибора, сдавайте его в пункт сбора для утилизации, если это предусмотрено нормами и правилами вашего региона. Это поможет избежать возможных последствий на окружающую среду и здоровье человека, а также будет способствовать повторному использованию компонентов изделия.

Информацию о том, где и как можно утилизировать прибор, можно получить от местных органов власти.



СЕРТИФИКАЦИЯ ПРОДУКЦИИ

Товар соответствует требованиям:

ТР ТС 004/2011 «О безопасности низковольтного оборудования»
ТР ТС 020/2011 «Электромагнитная совместимость технических средств»
ТР ЕАЭС 037/2016 «Об ограничении применения опасных веществ в изделиях электротехники и радиоэлектроники»

Произведено под контролем:

“Clima Technologie S.r.l.”, Via Marco Polo 7, 35040 Sant’urbano, Italy.

«Клима Технолоджи С.Р.Л.», Виа Марко Поло 7, 35040 Сант-Урбано, Италия.

Изготовитель:

“Zhongshan Runal Electric Co., Ltd”, Fugang Xi Road, Fusha Town, Zhongshan, Guangdong, China.

«Чжуншань Рунал Электрик Ко. Лтд», Фуган Си Род, город Фуша, Чжуншань, провинция Гуандун, Китай.

Импортер в РФ:

ООО «Компания БИС»
Россия, 119180, Москва, ул. Б. Полянка, д. 2, стр. 2, пом. / комн. 1/8.
Тел.: 8 495 150-50-05
E-mail: climate@breez.ru

Сделано в Китае

ROYAL.ru



Настоящий документ не ограничивает определенные законом права потребителей, но дополняет и уточняет оговоренные законом обязательства, предполагающие соглашение Сторон, либо договор.

**Благодарим вас за то, что вы отдали предпочтение оборудованию ROYAL Clima.
Вы сделали правильный выбор в пользу качественной техники.**

Убедительно просим вас во избежание недо-
разумений до подключения/эксплуатации из-
делия внимательно изучить его инструкцию по
эксплуатации.

В конструкцию, комплектацию или технологию
изготовления изделия с целью улучшения его
технических характеристик могут быть внесе-
ны изменения. Такие изменения вносятся без
предварительного уведомления Покупателя
и не влекут обязательств по изменению/улуч-
шению ранее выпущенных изделий.

Внешний вид и комплектность изделия

Тщательно проверьте внешний вид изделия
и его комплектность, все претензии по внеш-
нему виду и комплектности предъявляйте Про-
давцу в момент получения изделия.

Гарантийный срок

Гарантийный срок составляет **12 месяцев** с мо-
мента продажи Изделия.

Гарантийное обслуживание производится в со-
ответствии с гарантийными обязательствами,
перечисленными в гарантийном талоне.

Гарантийное обслуживание

Гарантийное обслуживание купленного вами
прибора осуществляется через Продавца, мон-
тажную организацию, проводившую установ-
ку прибора, специализированные сервисные
центры.

Дополнительную информацию по продукту, его
эксплуатации и обслуживанию, список сервис-
ных центров вы можете получить у Продавца
или на сайте **ROYAL.ru**

По вопросам качества работы авторизованных
сервисных центров заполните форму обраще-
ния на сайте в разделе «Контакты».

Внимание!

**Оборудование лишается гарантии Изготови-
теля в случае, если ремонтные работы были
выполнены несертифицированной организа-
цией/лицом.**

Заполнение гарантийного талона

Внимательно ознакомьтесь с гарантийным та-
лоном и проследите, чтобы он был правильно
заполнен и имел штамп Продавца. При отсут-
ствии штампа Продавца и даты продажи (либо
кассового чека с датой продажи) гарантийный
срок исчисляется с даты производства изделия.

Запрещается вносить в гарантийный талон ка-
кие-либо изменения, а также стирать или пере-
писывать указанные в нём данные. Гарантий-
ный талон должен содержать: наименование
и модель изделия, его серийный номер, дату
продажи, а также подпись уполномоченного
лица и штамп Продавца.

Область действия гарантии

Обслуживание в рамках предоставленной га-
рантии осуществляется только на территории
РФ и распространяется на изделия, купленные
на территории РФ.

Настоящая гарантия не дает права на возмеще-
ние и покрытие ущерба, произошедшего в ре-
зультате переделки или регулировки изделия,
без предварительного письменного согласия
изготовителя, с целью приведения его в соот-
ветствие с национальными или местными тех-
ническими стандартами и нормами безопас-
ности, действующими в любой другой стране,
кроме РФ, где это изделие было первоначально
продано.

Обеспечение гарантийного обслуживания

В случае неисправности прибора по вине изго-
товителя покупатель вправе обратиться к Про-
давцу или в авторизованный сервисный центр
Изготовителя.

Настоящая гарантия распространяется на производственные или конструкционные де- фекты изделия

Выполнение ремонтных работ и замена де-
фектных деталей изделия специалистами упол-
номоченного сервисного центра производят-
ся в сервисном центре. Гарантийный ремонт
изделия выполняется в срок не более 45 дней.
В случае, если во время устранения недостат-
ков товара станет очевидным, что они не будут

устранены в определённый соглашением Сторон срок, Стороны могут заключить соглашение о новом сроке устранения недостатков товара.

Гарантийный срок на комплектующие изделия (детали, которые могут быть сняты с изделия без применения каких-либо инструментов, т. е. ящички, полки, решётки, корзины, насадки, щётки, трубки, шланги и др. подобные комплектующие) составляет 3 (три) месяца. Гарантийный срок на новые комплектующие, установленные на изделие при гарантийном или платном ремонте, либо приобретённые отдельно от изделия, составляет 3 (три) месяца со дня выдачи отремонтированного изделия Покупателю, либо продажи последнему этих комплектующих.

Настоящая гарантия не распространяется на:

- периодическое обслуживание и сервисное обслуживание изделия (чистку, замену фильтров или устройств, выполняющих функции фильтров, чистку и дезинфекцию теплообменников, дренажных систем и пр.);
- любые адаптации и изменения изделия, в т. ч. с целью усовершенствования и расширения обычной сферы его применения, которая указана в Инструкции по эксплуатации изделия, без предварительного письменного согласия изготовителя;
- аксессуары, входящие в комплект поставки.

Настоящая гарантия также не предоставляется в случаях, если недостаток в товаре возник в результате:

- использования изделия не по его прямому назначению, не в соответствии с его Инструкцией по эксплуатации, в том числе эксплуатации изделия с перегрузкой или совместно со вспомогательным оборудованием, не рекомендуемым Продавцом, уполномоченной изготовителем организацией, импортёром, изготовителем;
- наличия на изделии механических повреждений (сколов, трещин и т. д.), воздействий на изделие чрезмерной силы, химически агрессивных веществ, высоких температур, повышенной влажности/запылённости, концентрированных паров, если что-либо из перечисленного стало причиной неисправности изделия;
- ремонта/наладки изделия неуполномоченными (несертифицированными) на то организациями/лицами;
- неаккуратного обращения с устройством, ставшего причиной физических, либо косметических повреждений поверхности;
- если нарушены правила транспортировки/хранения/монтажа/эксплуатации;
- стихийных бедствий (пожар, наводнение и т. д.) и других причин, которые принесли вред из-

делию, находящихся вне контроля Продавца, уполномоченной изготовителем организации, импортёра, изготовителя и Покупателя;

- неправильного подключения изделия к электрической сети, а также неисправностей (не соответствие рабочих параметров) электрической сети и прочих внешних сетей;
- дефектов, возникших вследствие попадания внутрь изделия посторонних предметов, жидкостей, кроме предусмотренных инструкцией по эксплуатации, насекомых и продуктов их жизнедеятельности и т. д.;
- необходимости замены ламп, фильтров, элементов питания, аккумуляторов, предохранителей, а также стеклянных/фарфоровых/матерчатых и перемещаемых вручную деталей и других дополнительных быстроизнашивающихся/сменных деталей изделия, которые имеют собственный ограниченный период работоспособности, в связи с их естественным износом;
- дефектов системы, в которой изделие использовалось как элемент этой системы;
- дефектов, возникших в результате некорректной работы / неисправности / неправильного подключения дополнительно установленного оборудования, не входящего в заводской стандартный комплект поставки (низкотемпературные комплекты, дренажные насосы и пр.).

ГАРАНТИЙНЫЙ ТАЛОН

Модель	
Серийный номер	
Дата продажи	
Сведения о продавце:	
Название и адрес, телефон продающей организации	Место печати
Подпись покупателя	
(подтверждаю получение исправного изделия, с условиями гарантии ознакомлен и согласен)	

Информация о гарантийных ремонтах (заполняется авторизованным сервисным центром (АСЦ))

Название АСЦ	Дата обращения в АСЦ	Дата окончания ремонта	Описание дефекта	Замена запасной части	ФИО мастера	Печать АСЦ

royal.ru

