

ВЕНТИЛЯТОРНЫЕ ДОВОДЧИКИ FIAMMA



Мошные модели



Низкий
уровень шума



Классический
дизайн

- Быстрое достижение заданной температуры в помещении
- Бесшумный двигатель с увеличенным ресурсом работы для моделей ATF-E
- Универсальный водяной теплообменник с дренажным поддоном позволяет применять доводчик для охлаждения воздуха летом
- Электрический нагреватель с двухступенчатой защитой от перегрева



ATF

ATF-E

серия *Fiamma*
Fiamma

Предназначены для нагрева (охлаждения) воздуха в помещении и равномерного его распределения с помощью вентилятора и направляющих жалюзи.

Позволяют быстро прогревать (охлаждать) большие помещения за счет применения в кон-

струкции высокоэффективных нагревателей мощного вентилятора или организовать локальный нагрев (охлаждение) рабочей зоны, например в больших ангарах или производственных цехах.

КОНДИЦИОНИРОВАНИЕ

СИСТЕМЫ ВЕНТИЛЯЦИИ

КОНТРОЛЬ ВЛАЖНОСТИ

ОТОПЛЕНИЕ

Технические характеристики моделей с водяным теплообменником

Модель		ATF 10 CF	ATF 20 CF	ATF 30 CF	ATF 40 CF	ATF 50 CF	ATF 60 CF	ATF 70 CF	ATF 80 CF	ATF 90 CF	ATF 100 CF
Теплопроизводительность	кВт	16,3	20,9	26,7	33,8	41,4	48,6	55	70,2	85,9	106,4
Расход воздуха	м ³ /ч	1856	1758	2860	2688	4680	4083	5940	5590	9720	8875
Расход теплоносителя (обогрев)	л/ч	1404	1795	2292	2903	3558	4182	4726	6039	7391	9151
Расход теплоносителя (охлаждение)	л/ч	1067	1365	1742	2207	2705	3178	3592	4590	5617	6955
Падение давления воды(обогрев)	кПа	19	17	23	24	20	21	18	22	27	32
Падение давления воды(охлаждение)	кПа	15	14	19	19	16	17	15	18	22	26
Количество вентиляторов		1	1	1	1	1	1	2	2	2	2
Частота вращения	об./мин.	1320	1360	1310	1350	1330	1370	1310	1350	1330	1370
Электропитание		230 В/1 ф./50 Гц									
Потребляемая мощность	Вт	90	95	140	150	115	120	280	300	230	240
Номинальный ток	А	0,42	0,44	0,65	0,7	0,55	0,57	1,3	1,4	1,1	1,14
Число рядов теплообменника		2	3	2	3	2	3	2	3	2	3
Уровень шума на расстоянии 2 м	дБ(А)	43	44	46	47	49	50	49	50	52	53

Примечание. Технические данные указаны для следующих условий.

Режим нагрева: температура воздуха 15⁰С, температура входящей воды 85⁰С, выходящей 75⁰С

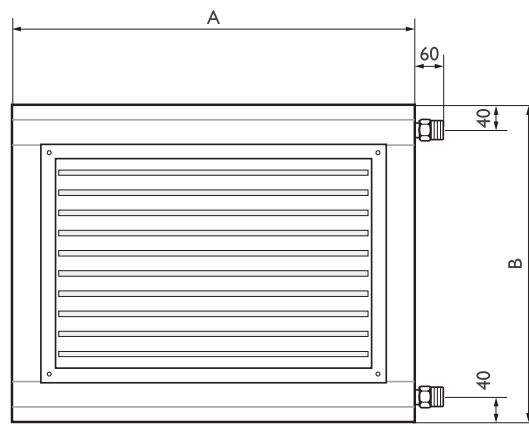
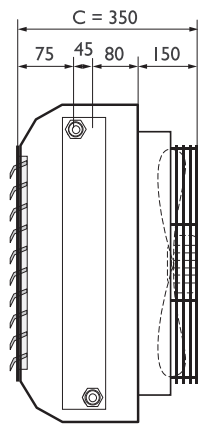
Режим охлаждения: температура воздуха 28/21⁰С (по сухому/мокрому термометру), температура входящей воды 7⁰С, выходящей воды 12⁰С.

Технические характеристики моделей с электрическим нагревателем

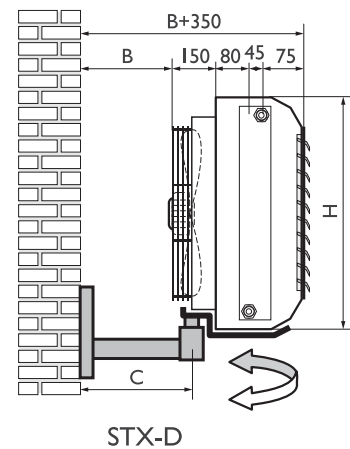
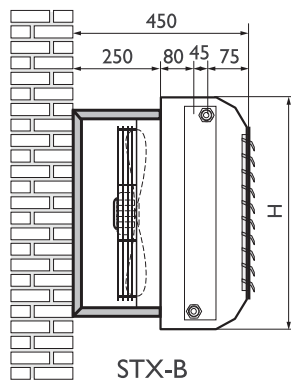
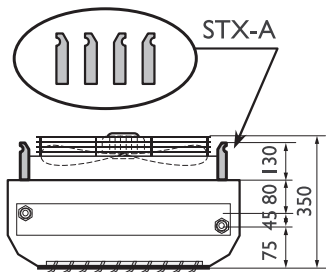
		ATF 3/230 E	ATF 4,5/230 E	ATF 6/ 230 E	ATF 7,5/230 E	ATF 9/ 230 E	ATF 3/ 400 E	ATF 4,5/ 400 E	ATF 6/ 400 E	ATF 9/ 400 E	ATF 13,5/ 400 E
Теплопроизводительность	кВт	3	4,5	6	7,5	9	3	4,5	6	9	13,5
Кол-во ступеней нагревателя		2	3	4	5	6	3	3	6	6	9
Температура воздуха на выходе	°С	26	29	32	31	33	26	29	32	33	39
Электропитание нагревателя		230 В/1ф./50 Гц		400 В/3ф./50 Гц							
Количество вентиляторов		1	1	1	1	1	1	1	1	1	1
Расход воздуха	м ³ /ч	1560	1560	1560	2115	2115	1560	1560	1560	2115	2115
Потребляемая мощность	Вт	90	90	90	140	140	90	90	90	140	140
Номинальный ток	А	0,42	0,42	0,42	0,65	0,65	0,42	0,42	0,42	0,65	0,65
Уровень шума на расстоянии 2 м	дБ(А)	44	44	44	47	47	44	44	44	47	47
Электропитание вентилятора		230 В/1ф./50 Гц									
Масса	кг	13,1	13,5	14,2	17,3	17,7	13,5	13,5	15,4	17,3	19

Аксессуары для доводчиков FIAMA

Тип	Описание	ATF 10-20	ATF 30-40	ATF 50-60	ATF 70-80	ATF 90-100
STX-B	Кронштейн для настенного монтажа	STX-B1	STX-B2	STX-B3	STX-B2	STX-B3
STX-D	Поворотный кронштейн для настенного монтажа	STX-D1	STX-D2	STX-D3	STX-D4	STX-D5
STX-A	Кронштейны (4шт.) для горизонтального монтажа (вертикальный выброс)	STX-A				
GMD	Жалюзи для регулирования воздушного потока в 2-х плоскостях	GMD 10-20	GMD 30-40	GMD 50-60	GMD 70-80	GMD 90-100
GMP	Защитная решетка (например, для спортзалов)	GMP 10-20	GMP 30-40	GMP 50-60	GMP 70-80	GMP 90-100



Размеры	ATF 10, ATF 20	ATF 4,5/230 E, ATF 6/230 E, ATF 7,5/230 E, ATF 9/230 E	ATF 3/400 E, ATF 4,5/400 E, ATF 6/400 E, ATF 9/400 E, ATF 13,5/400 E	ATF 30, ATF 40	ATF 50, ATF 60	ATF 70, ATF 80	ATF 90, ATF 100
A		520		620	720	1120	1320
B		470		570	670	570	670
C		350		350	350	350	350



КОНДИЦИОНИРОВАНИЕ

СИСТЕМЫ ВЕНТИЛЯЦИИ

КОНТРОЛЬ ВЛАЖНОСТИ

ОТОПЛЕНИЕ