

РУКОВОДСТВО ПО ЭКСПЛУАТАЦИИ



LAMPRECHT

Насос дренажный

LP020-15FL

LP038-20FL

EAC

СОДЕРЖАНИЕ

Используемые значения	2
Правила безопасности	2
Назначение	3
Комплектация	3
Устройство прибора	4
Технические характеристики	5
Установка	6
Схемы подключения	8
Поиск и устранение неисправностей	9
Уход и обслуживание	9
Транспортировка и хранение	10
Дата изготовления	10
Срок эксплуатации	10
Правила утилизации	10
Сертификация продукции	10
Гарантийный талон	13

Уважаемый покупатель! Поздравляем вас с покупкой и благодарим за удачный выбор дренажного насоса LAMPRECHT.

Перед началом эксплуатации прибора просим вас внимательно ознакомиться с руководством по эксплуатации.

ИСПОЛЬЗУЕМЫЕ ОБОЗНАЧЕНИЯ

⚠ ОСТОРОЖНО

Требования, несоблюдение которых может привести к серьезной травме или летальному исходу.

⚠ ВНИМАНИЕ

Требования, несоблюдение которых может привести к тяжелой травме или серьезному повреждению оборудования.

Примечание:

1. Производитель оставляет за собой право без предварительного уведомления покупателя вносить изменения в конструкцию, комплектацию или технологию изготовления изделия с целью улучшения его свойств.
2. В тексте и цифровых обозначениях инструкции могут быть допущены опечатки.
3. Если после прочтения инструкции у вас останутся вопросы по эксплуатации прибора, обратитесь к продавцу или в специализированный сервисный центр для получения разъяснений.
4. На изделии присутствует этикетка, на которой указаны технические характеристики и другая полезная информация о приборе.

ПРАВИЛА БЕЗОПАСНОСТИ

⚠ ОСТОРОЖНО

Данный насос предназначен исключительно для перекачки воды.

⚠ ВНИМАНИЕ

- Опасность поражения электрическим током. Данный насос не предназначен для использования в бассейнах или морских условиях.
- Средства изоляции должны быть включены в состав стационарной электропроводки в соответствии с правилами электропроводки.
- Перед проведением настройки или обслуживания насоса необходимо отключить его от сети электропитания.
- Замена поврежденного электрического шнура не допускается. При повреждении шнура изделие не подлежит дальнейшей эксплуатации.

- Запрещается запускать насос всухую.
- Перед использованием убедитесь, что магнитное кольцо, расположенное на поплавке, находится сверху.
- Резервуар должен всегда располагаться строго горизонтально.
- Данный насос идеально подходит для любых бытовых условий, за исключением среды, загрязненной маслами или пылью.
- Насос предназначен для использования только внутри помещений.
- Данный насос не является погружным и не пригоден для использования под водой.

НАЗНАЧЕНИЕ

Дренажный насос проточного типа представляет собой устройство для отвода конденсата от кондиционеров малой и средней производительности. Контроль уровня воды осуществляется поплавковым датчиком, помещенным в компактный пластиковый корпус.

Дренажные насосы необходимы в случаях, когда невозможно обеспечить гарантированный естественный сток конденсата под наклоном или в случаях, когда место вывода конденсата расположено выше уровня внутреннего блока. Насос идеально подходит для использования в жилых помещениях.

КОМПЛЕКТАЦИЯ

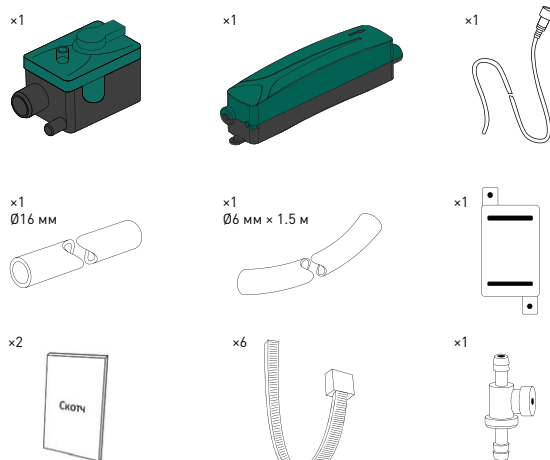


Рис. 1

УСТРОЙСТВО ПРИБОРА

1. Соединительный патрубок $\varnothing 16$
2. Труба всасывающая $\varnothing 6 \times 1500$ мм
3. Монтажная пластина
4. Всасывающий патрубок (с двух сторон)
5. Входящий патрубок
6. Поплавковая камера
7. Фильтрующая сетка
8. Поплавок
9. Крышка поплавка
10. Датчик уровня жидкости
11. Сигнальный провод
12. Защитная накладка
13. Верхняя крышка
14. Плата управления
15. Нагнетающий патрубок (вывод воды, см. стрелку на верхней крышке)
16. Насос
17. Провода питания и сигнализации
18. Нижняя крышка
19. Монтажные отверстия (с двух сторон)
20. Всасывающий патрубок

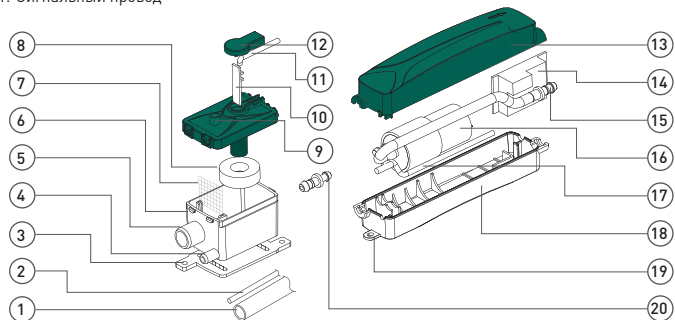


Рис. 2

Насос дренажный

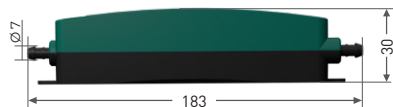
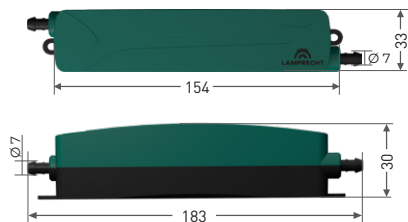
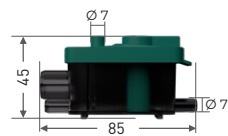


Рис. 3

Поплавок



ТЕХНИЧЕСКИЕ ХАРАКТЕРИСТИКИ

Параметр / Модель	LP020-15FL	LP038-20FL
Электропитание, В/Гц	100-240 / 50-60	100-240 / 50-60
Производительность (макс), л/ч	20	38
Высота всасывания (макс.), м	2	2
Высота нагнетания (макс.), м	15	20
Объем резервуара, л	0,04	0,04
Уровень шума, дБ (А)	17	19
Температура воды (мин-макс), °С	0-70	0-70
Потребляемая мощность, Вт	5	5
Потребляемый ток, мА	3	3
Класс электробезопасности	I класс	I класс
Степень защиты корпуса	IPX8	IPX8
Размеры насоса (Ш×В×Г), мм	183×30×33	183×30×33
Размеры датчика (Ш×В×Г), мм	85×45×40	85×45×40
Размеры упаковки (Ш×В×Г), мм	250×50×170	250×50×170
Вес нетто, кг	0,5	0,5
Вес брутто, кг	0,6	0,6

График производительности

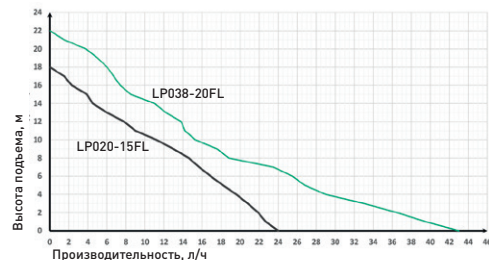


Рис. 4

Модель	Производительность, л/ч											
	0 м	2 м	4 м	6 м	8 м	10 м	12 м	14 м	16 м	18 м	20 м	22 м
LP020-15FL	24	21,9	19,6	16,9	14,6	11,2	7,8	4,5	2,3			
LP038-20FL	43	36,5	29	25,5	18,8	15,3	13,8	11	7,4	6	3,8	

УСТАНОВКА

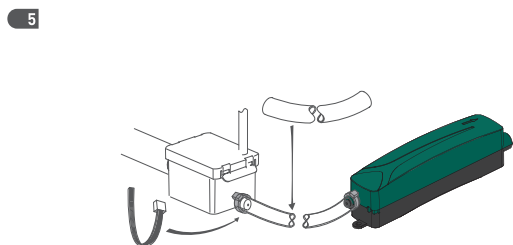
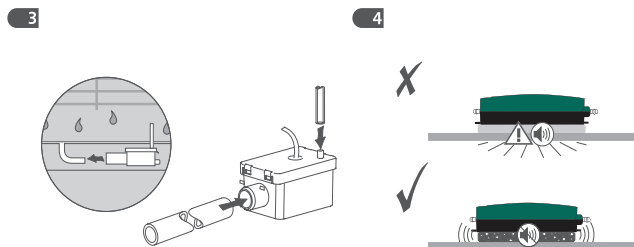
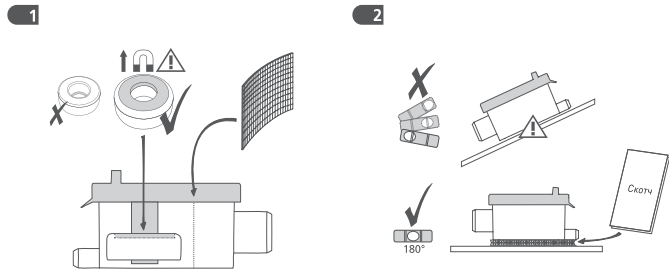
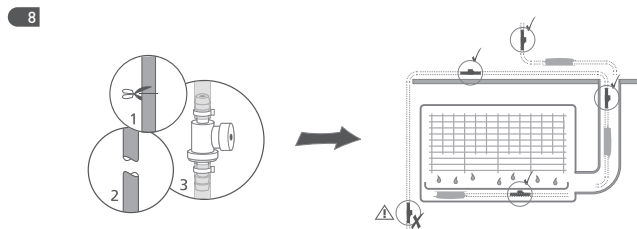
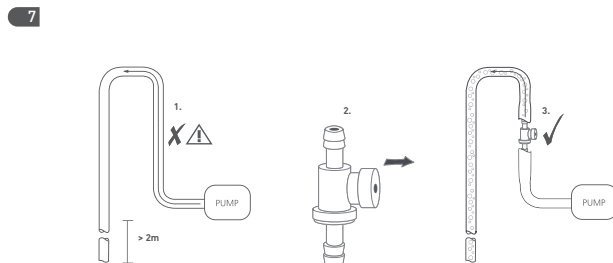
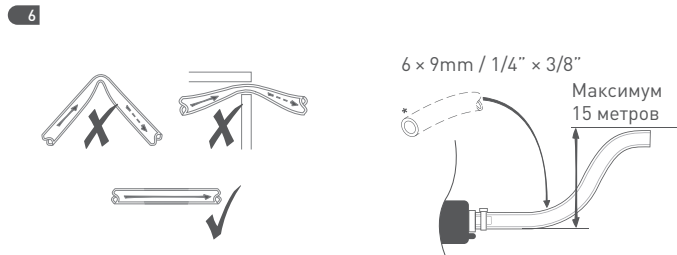


Рис 5



Совет для предотвращения эффекта сифона
 Для предотвращения эффекта сифонирования, выход отводной трубы должен располагаться выше уровня дренажного поддона с конденсатом. Либо используйте специальный противосифонный клапан (поставляется в комплекте опционально) для впуска воздуха в дренажную трубу.

Рис 6

СХЕМЫ ПОДКЛЮЧЕНИЯ

Прибор имеет 4 провода — два провода питания и два сигнальных. Произведите электрическое подключение насоса к источнику постоянного питания (не к обмотке вентилятора и другим прерываемым узлам кондиционера). Подключите сигнальные провода автоматического аварийного выключения как показано на схеме ниже. Сигнальный провод, с защитой от перелива, должен быть подключен к сигнальной клемме кондиционера, чтобы предотвратить дальнейшую работу кондиционера в случае отказа насоса или перелива резервуара.

Если в кондиционере нет терморегулятора уровня жидкости, его можно подключить к другим устройствам аварийной сигнализации.

Если нет реле уровня жидкости, то можно использовать соответствующий контактор переменного тока для управления мощностью кондиционера.

Питающие провода:

L: коричневый

N: синий

Сигнальные провода:

N.C.: нормально замкнутый (черный)

COM: коммутирующая линия (черный)

⚠ ВНИМАНИЕ

Если двухжильная сигнальная линия напрямую подключена к цепи управления кондиционером, в случаях некорректной работы насоса, цепь сливного насоса может инициировать сигнал для непосредственного отключения работы кондиционера.

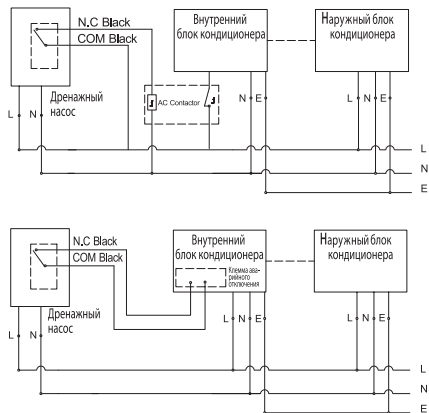


Рис 7

ПОИСК И УСТРАНЕНИЕ НЕИСПРАВНОСТЕЙ

Проблема	Возможные причины	Способ устранения
Насос работает постоянно	Поплавок перевернут	Переверните поплавок
Насос при включении и выключении издает громкий звук	Датчик крышки резервуара не подключен	Проверьте кабель, ведущий к сенсору
	Внутри резервуара есть осадок, который не дает поплавку ровно лежать на дне	Это может произойти, если насос не чистился какое-то время. Почистите, используя антибактериальное средство
Насос работает, но не откачивает воду	Воздух проникает в насос	Во время установки и использования, предотвратите проникновение воздуха в трубку соединяющую резервуар и насос
	В трубе, ведущей к насосу, есть утечки воды	Убедитесь, что в резервуаре и трубке нет осадка или мусора
Насос не работает	Электричество не поступает к насосу	Проверьте источник питания
	Подключен неправильный провод	Проверьте электрокабель
	Напряжение выше или ниже нормы	Проверьте напряжение

УХОД И ОБСЛУЖИВАНИЕ

⚠ ВНИМАНИЕ

Данный насос, как любое механическое оборудование, нуждается в техническом обслуживании.

- Каждые шесть месяцев необходимо разобрать поплавковый резервуар, произвести тщательную очистку сетчатого фильтра, поплавкового реле и резервуара. Данную процедуру рекомендуется производить весной и осенью, используя специально предназначенный для подобных целей антибактериальный раствор.
- Обратите внимание, чтобы металлический магнит внутри поплавка обязательно располагался сверху.

ТРАНСПОРТИРОВКА И ХРАНЕНИЕ

Исключайте попадание влаги внутрь упаковки. Берегите устройства от ударов и падений. Не подвергайте механическим нагрузкам. После транспортировки или хранения устройств при отрицательных температурах следует выдержать их в помещении, где предполагается эксплуатация, без включения в сеть не менее 2 часов.

Храните приборы в помещении с температурой окружающей среды от -40 до +70 °С и относительной влажностью 5-95%. Место хранения должно быть защищено от грязи и воды.

Транспортирование и хранение прибора должно соответствовать указаниям манипуляционных знаков на упаковке.

ДАТА ИЗГОТОВЛЕНИЯ

Дата изготовления указана на приборе.

СРОК ЭКСПЛУАТАЦИИ

Срок эксплуатации прибора составляет 3 года при условии соблюдения соответствующих правил по установке и эксплуатации.

ПРАВИЛА УТИЛИЗАЦИИ



По истечению срока службы прибор должен подвергаться утилизации в соответствии с нормами, правилами и способами, действующими в месте утилизации. Не выбрасывайте прибор вместе с бытовыми отходами. По истечению срока службы прибора сдавайте его в пункт сбора для утилизации, если это предусмотрено нормами и правилами вашего региона. Это поможет избежать возможных последствий на окружающую среду и здоровье человека, а также будет способствовать повторному использованию компонентов изделия. Информацию о том, где и как можно утилизировать прибор, можно получить от местных органов власти.

СЕРТИФИКАЦИЯ ПРОДУКЦИИ

Товар соответствует требованиям:

ТР ТС 004/2011 «О безопасности низковольтного оборудования».

ТР ТС 020/2011 «Электромагнитная совместимость технических средств».

ТР ЕАЭС 037/2016 «Об ограничении применения опасных веществ в изделиях электротехники и радиоэлектроники».

Изготовитель:

"Zhejiang Maldi Refrigeration Technology Co., Ltd",
Zhejiang province, Hangzhou city, Yuhang District, Liangzhu Street, Qixianqiao Village, 311113, China.

«Чжэцзян Майди Рефриджерейшн Технолджи Ко., Лтд»,
провинция Чжэцзян, город Ханчжоу, район Юхан, улица Лянчжу, Цисяньцяо, 311113, Китай.

Импортер в РФ:

ООО «Компания БИС»
Россия, 119180, Москва, ул. Б. Полянка, д. 2, стр. 2, пом./комн. 1/8.
Тел.: 8 (495) 150-50-05. E-mail: climate@breez.ru
Сделано в Китае



ГАРАНТИЙНЫЙ ТАЛОН _____

Модель	Серийный номер
Дата изготовления	Срок гарантии
Дата продажи	Дата монтажа
Покупатель	
Продавец	
Организация, осуществившая монтаж оборудования	

ГАРАНТИЙНЫЙ ТАЛОН

Настоящий документ не ограничивает определенные законом права потребителей, но дополняет и уточняет оговоренные законом обязательства, предполагающие соглашение Сторон, либо договор.

**Благодарим вас за то, что вы отдали предпочтение оборудованию LAMPRECHT.
Вы сделали правильный выбор в пользу качественной техники.**

Убедительно просим вас во избежание недоразумений до установки/эксплуатации изделия внимательно изучить его инструкцию по эксплуатации.
В конструкцию, комплектацию или технологию изготовления изделия с целью улучшения его технических характеристик могут быть внесены изменения. Такие изменения вносятся без предварительного уведомления Покупателя и не влекут обязательств по изменению/улучшению ранее выпущенных изделий.

Внешний вид и комплектность изделия

Тщательно проверьте внешний вид изделия и его комплектность, все претензии по внешнему виду и комплектности предъявляйте Продавцу в момент получения изделия.

Гарантийный срок

Гарантийный срок составляет 20 месяцев.

Гарантийное обслуживание производится в соответствии с гарантийными обязательствами, перечисленными в гарантийном талоне.

Гарантийное обслуживание

Гарантийное обслуживание купленного вами прибора осуществляется через Продавца, монтажную организацию, проводившую установку прибора, специализированные сервисные центры. Дополнительную информацию по продукту, его эксплуатации и обслуживанию, список сервисных центров вы можете получить у Продавца.

Внимание!

Монтаж и обслуживание оборудования является сложной профессиональной работой, требующей наличия специального оборудования, инструментов и навыков. Монтаж должен производиться сертифицированной компанией — установщиком.

Оборудование лишается гарантии Изготовителя в случае, если монтажные, пусконаладочные, ремонтные или профилактические работы были выполнены несертифицированной организацией/лицом.

Заполнение гарантийного талона

Внимательно ознакомьтесь с гарантийным талоном и проследите, чтобы он был правильно заполнен и имел штамп Продавца. При отсутствии штампа Продавца и даты продажи (либо кассового чека с датой продажи) гарантийный срок исчисляется с даты производства изделия.

Запрещается вносить в гарантийный талон какие-либо изменения, а также стирать или переписывать указанные в нём данные. Гарантийный талон должен содержать: наименование и модель изделия, его серийный номер, дату продажи, а также подпись уполномоченного лица и штамп Продавца.

Область действия гарантии

Обслуживание в рамках предоставленной гарантии осуществляется только на территории РФ и распространяется на изделия, купленные на территории РФ. Настоящая гарантия не дает права на возмещение и покрытие ущерба, произошедшего в результате переделки или регулировки изделия, без предварительного письменного согласия изгото-

вителя, с целью приведения его в соответствие с национальными или местными техническими стандартами и нормами безопасности, действующими в любой другой стране, кроме РФ, где это изделие было первоначально продано.

Гарантия не распространяется:

- на составляющие части Оборудования, подверженные естественному износу в процессе нормальной эксплуатации Оборудования;
- на расходные материалы и составляющие части Оборудования, выход из строя и/или плановая замена которых в гарантийный период обусловлены самой необходимостью их применения. К ним, в частности (но не исключительно), относятся (в зависимости от типа оборудования):
- фильтры различные (воздушные, водяные, фреоновые и т.п.);
- паровые цилиндры (разборные и сборные);
- ремни и прочие приводы;
- масла и смазочные материалы различные;
- адсорбенты, стабилизаторы, порошки и прочие наполнители;
- лампы и лампочки различные;
- предохранители и реле различные;
- детали отделки и корпуса.

Ответственность Продавца за недостатки в Оборудовании и гарантийные обязательства Продавца прекращаются в случае поломки (отказа в работе, выхода из строя) Оборудования, произошедших вследствие:

- Повреждения (полного или частичного разрушения, приведения в негодность, коррозии, иного физического, химического или естественного воздействия) Оборудования Покупателем, его сотрудниками и/или любыми третьими лицами (в том числе перевозчиками), допущенными Покупателем к Оборудованию.
- Стихийных бедствий (пожар, наводнение и т. д.) и других причин, которые принесли вред изделию, находящимся вне контроля Продавца, уполномоченной изготовителем организации, импортёра, изготовителя и Покупателя;
- Монтажа, демонтажа, ремонта или обслуживания Оборудования самостоятельно или не АСЦ.
- Несоблюдения Покупателем требований по его эксплуатации и обслуживанию, установленных Продавцом и/или производителем.
- Временного прекращения (отключения) на Месте установки Оборудования электропитания, теплоснабжения и иного ресурсообеспечения, без подачи которого Оборудование не может нормально функционировать.
- Механического, термического, химического и любого другого экстремального внешнего воздействия на Оборудование или на составляющие его части.

Условия и порядок гарантийного обслуживания

- Продавец вправе отказать Покупателю в проведении гарантийного ремонта, если им будет установлено любое из обстоятельств, исключающих гарантийное обслуживание, указанных в пункте «Область действия гарантии». В этом случае заявка Покупателя на проведение гарантийного ремонта не подлежит исполнению и аннулируется. При наличии у Продавца / АСЦ организационно-технических возможностей и средств, он может по дополнительному письменному соглашению с Покупателем произвести платный ремонт Оборудования с его последующей приёмкой на платное сервисное техническое обслуживание.

Покупатель-потребитель предупрежден о том, что в соответствии с Пост. Правительства РФ от 31.12.2020 г. № 2463, он не вправе требовать обмена купленного изделия в порядке ст.25 Закона РФ «О защите прав потребителей» и ст. 502 ГК РФ.

