

# Hisense

Автономный кондиционер типа мульти-сплит система

## Инструкция по сервисному обслуживанию

V:6.0

### ● внутренние блоки:

**AMS-09UR4SVETG6**

**AMS-12UR4SVETG6**

**AMS-09UR4SNSA4**

**AMS-12UR4SNSA4**

**AMS-18UR4SVSA4**

AMC-12UX4SAA

AMC-18UX4SAA

AMD-09UX4SJD

AMD-12UX4SJD

AMD-18UX4SJD

AMS-09UR4SPS4 (W)

AMS-09UR4SPS4 (C)

AMS-12UR4SPSC4 (W)

AMS-12UR4SPSC4 (C)

**AMV-12UR4SA**

**AMV-18UR4SA**

### ● Внешние блоки

**AMW2-16U4SGC1**

**AMW2-20U4SNC1**

**AMW3-28U4SAC**

**AMW-42U4SE**

**AMW2-20U4SZD1**

**AMW3-24U4SZD**

**AMW4-36U4SAC**

AMW2-16U4SGD1

**Корпорация  
«Хайсенс» (Hisense)**

## Содержание:

	Page
<b>1. рабочие диапазоны</b> .....	1
<b>2. технические характеристики</b>	2
2-1 характеристики блоков	2
2-2 спецификация основных компонентов	10
2-3 спецификация комплектующих	13
<b>3. чертежи и габаритные размеры</b>	15
3-1 Внутренний блок	15
3-2 Внешний блок	20
<b>4. схема циркуляции хладагента</b>	23
4-1 схема циркуляции хладагента	23
4-2 вакуумирование	26
4-3 заправка и дозаправка	27
<b>5. электротехнические данные</b>	29
5-1 электрические схемы	29
5-2 платы управления	44
5-3 параметры датчиков	53
<b>6. режим управления</b>	61
6-1 режим управления внутренних блоков	61
6-2 режим управления внешнего блока .....	64
<b>7. поиск и устранение неисправностей</b>	67
7-1 коды ошибок	67
<b>8. проверка состояния узлов и деталей</b>	69
8-1 проверка состояния холодильного контура	69
8-2 проверка состояния отдельных компонентов	71
<b>9. комплект поставки</b>	74
9-1 внутренний блок	74
9-2 внешний блок	91

---

## 1. рабочие характеристики

	температура	Температура в помещ..	Температура снаружи
охлаждение	максимальная	32°C D.B./23°C W.B.	43 °C D.B./26°C W.B.
	минимальная	21°C D.B./15°C W.B.	21 °C D.B./15°C W.B.
нагрев	максимальная	27°C D.B./18°C W.B.	24°C D.B./18°C W.B.
	минимальная	20°C D.B./≤15°C W.B	-10°C D.B./-11°C W.B.

## 2.технические характеристики

### 2-1. характеристики блоков

#### 2-1-1.внешний блок

модель			AMW2-16U4SGD1				AMW2-20U4SNC1		AMW2-16U4SGC1		
функция			Охлаж.	нагрев	Охлаж.	нагрев	Охлаж.	нагрев	Охлаж.	нагрев	
электропитание			АС 220V~240V/50Hz								
производительность	производительность	кВт	4.6.	5.3			5.8	6.4	4.6	5.3	
	осушение	л/ч	----	----	----	----	----	----	----	----	
	По воздуху	м <sup>3</sup> /ч	----	----	----	----	----	----	----	----	
электроданные	Номин. Сила тока	А	6.1	5.7			7.7	8.0	6.1	5.7	
	Номинал. Потр. Мощ.	кВт	1.4	1.4			1.7	1.75	1.4	1.3	
	нагреватель	А	-----								
	Коеф. мощности	%	99.9%			99.9%			99.9%		
	Макс. ток	А	10.0			14.5			10.0		
EER/COP			5.7\3\8			3.41\3.66			3.29\4.08		
компрессор	модель		DA130S1C-20FZ1				DA130S1C-20FZ		DA130S1C-20FZ		
	сопротивление обмоток		Ω		0.95 (20C)			0.95 (20°C)		0.95 (20°C)	
Мотор вентилятора	модель		ZWA138D08A				YDK55-6I-8		YDK29-6I-22		
	Сопротивление (at20°C)		Ω					M:185;A:200		M:283.5;A:180	
габариты	L×W×H	см	80*26*57				98×35×64		80×26×57		
упаковка	L×W×H	см	95×37×65				108×42×72		94×36×64		
вес		кг	36.5			46.5			36.5		
Вес с упаковкой		кг	40			52.5			40		
Фреоновые трубы	Жидкост. труба	мм	6.35×2			6.35×2			6.35×2		
	Газовая труба	мм	9.52×2			9.52×2			9.52×2		
	подсоединение		вальцовка				вальцовка		вальцовка		
Особые значения	Направление возд. потока		----			----			----		
	Звуковое давл. (Hi)		дБ		53\56\64			57		56	
	Скорость вращения (Hi)		Об/мин		840			840		900	
	Кол-во скоростей		3			3			3		
	Заправка фреона,(R410a)		кг		1.27			1.4		1.27	
	Тип TPB		EEV			EEV			EEV		

модель		AMW3-20U4SZD	AMW3-24U4SZD		AMW4-36U4SAC			
функция		Охлаж.	нагрев	Охлаж.	нагрев	Охлаж.	нагрев	
электропитание		AC 220V~240V/50Hz						
производительность	производительность	кВт	6.0	7.0	7	7.8	10	1.1
	осушение	л/ч	---	---	---	--	---	---
	По воздуху	м³/ч	---	---	---	--	---	---
электроданные	Номин. Сила тока	A	8.55	8.58	10.0	9.5	14.5	14.0
	Номин. Потреб. Мощ.	кВт	1.87	1.9	2.18	2.1	3.1	3.04
	нагреватель	A	----					
	Коэф. мощности	%	99.9%		99.9%		99.9%	
	Макс.ток	A	13.5		15.5		22.0	
EER/COP			3.21/3.70		3.21/3.71		3.22/3.62	
компрессор	модель		ATL165SD-C9AU			ATL232SJNC9AU		
	сопротивление обмоток	Ω	0.590(at75°C)			0.95 (20°C)		
Мотор вентилятора	модель		YDK55-6I-8		YDK70-6H-3		YDK95-6-9043	
	сопротивление(at20°C)	Ω	M:185;A:200		M:78;A:80		M:59.1;A:85.8	
габариты	LxWxH	см	98x35x64			109x41x84		
упаковка	LxWxH	см	108x42x72			111x46x98		
вес		кг	52		53		67	
Вес с упаковкой		кг	56		57		77	
Фреоновые трубы	Жидкост. труба	мм	6.35x3		6.35x3		6.35x4	
	Газовая труба	мм	9.52x3		9.52x3		9.52x4	
	подсоединение		вальцовка			вальцовка		
Особые значения	Направление возд. потока		---		---		---	
	Звуковое давл. (H)	дБ	57			60		
	Скорость вращ. (H)	Об/мин	840			800		
	Кол-во скоростей		3			3		
	Заправк фреона (R410a)	кг	1.6		1.75		2.6	
	Тип TPB		EEV		EEV		EEV	

## 2.технические характеристики

модель		AMW-42U4SE		
функция		Охлажд.	нагрев	
электропитание		a.c 220V~240V/50Hz		
производительность	производительность	кВт	12,5(3,8-13,5)	14.5(3.8-15.0)
	осушение	л/ч	----	----
	По воздуху	м <sup>3</sup> /ч	5500	5500
электрода нные	Номинал. Сила тока	А		
	Номинал. Значен.	кВт	3.9	4.0
	нагреватель	А	-----	
	Коэф. мощности	%	99.90%	
	Макс. ток	А	24	24
SEER/SCOP		3.21/3.62		
компрессор	модель		TNB306FPGMC	
	сопротивление	Ω	0.53 (20°C)	
		модель YDK69-21-41		
Мотор вентилятора	Сопротивл ение обмот. (at20°C)	Ω	M:187,A:50/21/106	
габариты	L×W×H	см	95x34x105	
упаковка	L×W×H	см	111x46x120	
вес		кг	82	
Вес с упаковкой		кг	96	
Фреоновые трубы	Жидкост. труба	мм	9.52	
	Газовая труба	мм	15.88	
	подсоединение		Вальцовка(9.52/15/88)	
Особые значения	Направ. Возд. потока		----	---
	Звуковое давление	дБ	60	
	Скорость вращения	Об/ мин	650/700/900	
	Заправка фреона (R410a)	кг	2.6	
	Тип TPB		EEV	

## 2.технические характеристики

### 2-1-2 внутренние блоки

модель			AMS-09UR4SVETG6		AMS-12UR4SVETG6		AMS-18UR4SUATG5	
функция			Охлажд.	нагрев	Охлажд.	нагрев	Охлажд.	нагрев
электропитание			AC 220V~240V/50Hz					
производительность	производительность	кВт	/2.8	2.8	3.75	3.8	5.2	5.4
	осушение	л/ч	0.8	----	0.8	----	1.5	----
	По воздуху	м³/ч	500	520	500	500	900	900
Electrical data	Номинал. Сила тока	A	0.2	0.2	0.2	0.4	0.4	0.4
	Номинал. Значен.	кВт	0.04	0.04	0.04	0.04	0.085	0.085
	нагреватель	A	----					
	Козф. мощности	%	----					
	Макс. ток	A	----					
EER/COP			----					
Compressor	модель		----					
	Сопrotивление обмот. (at25°C)	Ω	----					
Indoor fan motor	модель							
	Сопrotивление обмот. (at20°C)	Ω	;					
Outdoor fan motor	модель		----					
	Сопrotивление обмот. (at20°C)	Ω	----					
габариты	L×W×H	см	950X275X208		950X275X208		1059X320X235	
упаковка	L×W×H	см						
вес		кг	8.5		8.5		12.5	
Вес с		кг	9.0		9.0		14.0	
Фреоновые трубы	Жидкост. труба	мм	6.35		6.35		6.35	
	Газовая труба	мм	9.52		9.52		12.7	
	подсоединение		----					
Особые значения	Направ. Возд. потока							
	Звуковое давление	дБ	28\38		23\40		24\41	
	Скорость вращения	Об/мин						
	Кол-во скоростей		3		3		3	
	Заправк фреона (R410a)	кг	----					
	Тип TRV		----					

## 2.технические характеристики

### 2-1-2 внутренние блоки

модель			AMS-09UR4SNSA4		AMS-12UR4SNSA4		AMS-18UR4SNSA4	
функция			Охлажд.	нагрев	Охлажд.	нагрев	Охлажд.	нагрев
электропитание			AC 220V~240V/50Hz					
производительность	производительность	кВт	/2.6	3.0	3.2	3.7	5.0	5.5
	осушение	л/ч	0.8	----	0.8	----	1.5	----
	По воздуху	м <sup>3</sup> /ч	500	520	500	500	900	900
Electrical data	Номинал. Сила тока	A	0.2	0.2	0.2	0.4	0.4	0.4
	Номинал. Значен.	кВт	0.04	0.04	0.04	0.04	0.085	0.085
	нагреватель	A	----					
	Кэф. мощности	%	----					
	Макс. ток	A	----					
EER/COP			----					
Compressor	модель		----					
	Сопротивление обмот. (at25°C)	Ω	----					
Indoor fan motor	модель						RPG25A-6	
	Сопротивление обмот. (at20°C)	Ω	;				M:211.2;A:211;	
Outdoor fan motor	модель		----					
	Сопротивление обмот. (at20°C)	Ω	----					
габариты	L×W×H	см	750X250X190		75×19×25 (VQ: 81×19×27)		92×31.3×20.6	
упаковка	L×W×H	см	800X325X245		800X325X245)		1100X380X300	
вес		кг	7.5		7.5		14.0	
Вес с		кг	9.0		9.0		17.0	
Фреоновые трубы	Жидкост. труба	мм	6.35		6.35		6.35	
	Газовая труба	мм	9.52		9.52		12.7	
	подсоединение		----					
Особые значения	Направ. Возд. потока		6		6		6	
	Звуковое давление	дБ	39		40		49	
	Скорость вращения	Об/м	1150		1250		1300	
	Кол-во скоростей		3		3		3	
	Заправк фреона (R410a)	кг	----					
	Тип TPB		----					



## 2.технические характеристики

модель			AMS-09UR4SPSC4		AMS-12UR4SPSC4	
функция			Охлажд.	нагрев	Охлажд.	нагрев
электропитание			a.c 220V~240V/50Hz			
производительность	производительность	кВт	2.6	3.1	3.5	4.1
	осушение	л/ч	0.8	----	1.4	----
	По воздуху	м <sup>3</sup> /ч	540	540	580	580
Electrical data	Номинал. Сила тока	А	0.13	0.13	0.15	0.15
	Номинал. Значен.	кВт	0.03	0.03	0.035	0.035
	нагреватель	А	----			
	Коэф. мощности	%	----			
	Макс. ток	А	----			
EER/COP			----			
Compressor	модель		----			
	Сопrotивление обмот. (at25°C)	Ω	----			
Indoor	модель		YYW13-4-5038			
fan motor	Сопrotивление обмот. (at20°C)	Ω	M:384.6;A:353.6			
Outdoor	модель		----			
fan motor	Сопrotивление обмот. (at20°C)	Ω	----			
габариты	L×W×H	см	101.5×32×15.8		101.5×32×15.8	
упаковка	L×W×H	см	111×41×26		111×41×26	
вес		кг	11.5		11.5	
Вес с упаковкой		кг	14		14	
Фреоновые трубы	Жидкост. труба	мм	6.35		6.35	
	Газовая труба	мм	9.52		9.52	
	подсоедине		---			
Особые значения	Направ. Возд. потока		----		----	
	Звуковое давление	дБ	37		39	
	Скорость вращения	Об/мин	1100		1200	
	Кол-во скоростей		4		4	
	Заправк фреона (R410a)	кг	----		----	
	Throttle mode		----		----	
	Кол-во скоростей		4		4	
	Заправк фреона (R410a)	кг	----		----	
Тип TPV		----		----		

## 2.технические характеристики

модель			AMC-12UX4SAA		AMC-18UX4SAA	
функция			Охлажд.	нагрев	Охлажд.	нагрев
электропитание			220V~240V/50Hz			
производительность	производительность	кВт	3.5	4	5	5.5
	осушение	л/ч	2.0	----	2.0	----
	По воздуху	м <sup>3</sup> /ч	750	800	750	800
Electrical data	Номинал. Сила тока	A	0.32	0.32	0.32	0.32
	Номинал. Значен.	кВт	70	70	70	70
	нагреватель	A	----		----	
	Кэф. мощности	%	----		----	
	Макс. ток	A	----		----	
SEER/HSPF			----		----	
Compressor	модель		----		----	
	Сопротивление обмот. (at25°C)	Ω	----		----	
Indoor fan motor	модель		YDK95-28-4-B			
	Сопротивление обмот. (at20°C)	Ω	M:240;A:245			
Outdoor fan motor	модель		-----			
	Сопротивление обмот. (at20°C)	9.52	----			
габариты	L×W×H	см	57x57x27 (panel 65x65x3)		57x57x27 (panel 65x65x3)	
упаковка	L×W×H	см	77X75X31 (panel 73X73X13)		77X75X31 (panel 73X73X13)	
вес		кг	21		21	
Вес с упаковкой		кг	25.5		25.5	
Фреоновые трубы	Жидкост. труба	мм	6.35		6.35	
	Газовая труба	мм	9.52		12.7	
	подсоединение			----		
Особые значения	Направ. Возд. потока		----			
	Звуковое давление	дБ	47		47	
	Скорость вращения	Об/ми	980		980	
	Кол-во скоростей		3		3	
	Заправк фреона (R410a)	кг	----			
	Тип TPV		----			

## 2.технические характеристики

модель			AMD-09UX4SJD		AMD-12UX4SJD		AMD-18UX4SJD	
функция			Охлажд.	нагрев	Охлажд.	нагрев	Охлажд.	нагрев
электропитание			a.c 220V~240V/50Hz					
производительность	производительность	кВт	2.6	3.0	3.2	3.7	5.0	5.5
	осушение	л/ч	1.5	----	1.5	----	1.9	----
	По воздуху	м <sup>3</sup> /ч	440	520	440	520	600	700
Electrical data	Номинал. Сила тока	A	0.2	0.2	0.2	0.2	0.3	0.3
	Номинал. Значен.	кВт	0.044	0.044	0.044	0.044	0.066	0.066
	нагреватель	A	----					
	Кэф. мощности	%	----					
	Макс. ток	A	----					
EER/COP			----					
Compressor	модель		----					
	Сопrotивление обмот. (at25°C)	Ω	----					
Indoor fan motor	модель		YSK95-25-4HS10			YSK95-40-4HS11		
	Сопrotивление обмот. (at20°C)	Ω	M:329;A:225			M:138;A:178		
Outdoor fan motor	модель		----					
	Сопrotивление обмот. (at20°C)	Ω	----					
габариты	L×W×H	см	770×600×190		770×600×190		770×600×190	
упаковка	L×W×H	см	946×692×236		946×692×236		946×692×236	
вес		кг	20		20		21	
Вес с упаковкой		кг	24		24		25	
Фреоновые трубы	Жидкост. труба	мм	6.35		6.35		6.35	
	Газовая труба	мм	9.52		9.52		12.7	
	подсоединение							
Особые значения	Направ. Возд. потока		----		----		----	
	Звуковое давление	дБ	35		35		39	
	Скорость вращения	Об/мин	10ра:980,30ра:1150		10ра:980,30ра:1150		10ра:1290,30ра:1400	
	Кол-во скоростей		6		6		6	
	Заправк фреона (R410a)	кг	----					
	Тип TPB			----				

примечание :условия испытаний:

охлаждение :в помещ: DB27°C/ WB19°C      снаружи: DB35°C/ WB24°C

нагрев:    в помещ: DB20°C/ WB15°C    снаружи: DB7°C/ WB 6°C

## 2.технические характеристики

### 2-2 спецификация основных компонентов

#### 2-2-1.двигатель вентилятора внутреннего блока

Электрические параметры	ПАРАМЕТРЫ			
	AMS-07/09/12UR4SN SA4	AMS-09 \12UR4SVETG6	AMS-18UR4SNSA4	AMS-18URSUATG5
Модель двигателя	YYW16-4-532	DG13G1-16	RPG25A-6	DG13G2-07
электропитание	220V 50Hz	220V 50Hz	220V 50HZ	220V 50Hz
Фаза/полярность	1/4	1/4	1/4	1/4
Номинальная мощность(W)	18	22	25	40
Скорость вращения(r/min)	1250		1270	1300
Диапазон температуры(°C)	-5°C~+43°C.	-20°C~+60°C.	-5°C~+43°C.	-5°C~+43°C.

Электрические параметры	параметры		
	AMD-09UX4SJD	AMD-12UX4SJD	AMD-18UX4SJD
Модель двигателя	YSK95-25-4HS10		YSK95-40-4HS11
электропитание	220V 50Hz		220V 50Hz
Фаза/полярность	1/4		1/4
Номинальная мощность(W)	25		42
Скорость вращения(r/min)	980/850/700(White) 1150/1070/980(Red)		1360/1300/1240(Red) 1240/1155/1050 (White)
Диапазон температуры(°C)	-5°C~+43°C.		-5°C~+43°C

Электрические параметры	параметры	
	AMC-12UX4SAA	AMD-18UX4SAA
Модель двигателя	YDK95-28-4-B	
электропитание	220V 50Hz	
Фаза/полярность	1/4	
Номинальная мощность(W)	25	
Скорость вращения(r/min)	720/840/980	
Диапазон температуры(°C)	-5°C~+43°C.	

## 2.технические характеристики

### 2-2-2 двигатель вентилятора внешнего блока

Электрические параметры	параметры			
	AMW3-24U4SKC AMW4-28U4SKC AMW3-24U4SZD	AMW4-36U4SAC	AMW2-20U4SNC1 AMW3-20U4SZD	AMW2-16U4SGC1
Модель двигателя	YDK70-6H-3	YDK95-6-9043	YDK55-6I-8	YDK29-6I-22
электропитание	220V 50Hz	220V 50Hz	220V 50Hz	220V 50Hz
Фаза/полярность	1/6	1/6	1/6	1/6
Номинальная мощность(W)	65	95	50	29
Диапазон температуры(°C)	-5°C~+43°C	-5°C~+50°C	-5°C~+43°C	-5°C~+43°C

Электрические параметры	параметры			
	AMW2-16U4SGD1	AMW2-20U4SZD1	AMW3-24U4SAD1	AMW4-28U4SAD1
Модель двигателя	ZWA138D08A	ARW4401QH	SIC-71FW-D8121-1	SIC-71FW-D8121-1
электропитание	220V 50Hz	220V 50Hz	220V 50Hz	220V 50Hz
Фаза/полярность	1/8	1/8	1/8	1/8
Номинальная мощность(W)	30	44	121	121
Диапазон температуры(°C)	-20°C~+60°C	-20°C~+60°C	-20°C~+60°C	-20°C~+60°C

Электрические параметры	параметры
	AMW-42U4SE
Модель двигателя	YDK69-21-39 YDK69-21-41
электропитание	220V 50Hz
Фаза/полярность	1/6
Номинальная мощность(W)	37
Диапазон температуры(°C)	-20°C~+60°C

## 2.технические характеристики

### 2-2-3. компрессор

Электрические параметры		параметры			
		AMW3-24U4SKC AMW4-28U4SKC AMW3-24U4SAD AMW3-20U4SAD	AMW4-36U4SAC (произведен до 2013.3.20)	AMW4-36U4SAC (произведен после 2013.3.20)	AMW2-20U4SNC1 AMW2-16U4SGC1
Модель компрессора		ATL165SD-C9AU	ATL232SJNC9AU	ATL232SDNC9AUA	DA130S1C-20FZ
Тип компрессора		роторный	роторный	роторный	роторный
Номинальная мощность		1550W	2000W	2000W	990W
Рабочий ток (A)		10.7	11.2	10.9	4.97
электродвигатель	Тип мотора	DC	DC	DC	DC
	Тип старта	DC инвертор	DC инвертор	DC инвертор	DC инвертор
	Сопротивление обмоток	0.59/0.59/0.59Ω(at 75°C)	0.82/0.82/0.82Ω(at 75°C)	0.677/0.677/0.677Ω(at 20°C)	0.95/0.95/0.95Ω(at 20°C)
U-V/V-W/W-U		U-V/V-W/W-U	U-V/V-W/W-U	U-V/V-W/W-U	
Кол-во рабочих цилиндров		2	2	2	2
Марка масла		α68HES-H or equivalent	HAF68D1C	HAF68D1C	ESTER OIL VG74
Заправка масла (cc)		880	880	880	500
Диапазон температуры(°C)		-5°C~+43°C.	-5°C~+43°C	-5°C~+43°C	-5°C~+43°C

Электрические Параметры		Параметры AMW-42U4SE
Модель компрессора		TNB306FPGMC (МИЦУБИСИ)
Тип компрессора		роторный
Номинальная мощность		9880W
Рабочий ток (A)		13.5
электродвигатель	Тип мотора	DC
	Тип старта	DC инвертор
	Сопротивление обмоток	0.95\0.95\0.95\ (20C)
U-V/V-W/W-U		
Кол-во рабочих цилиндров		4
Марка масла		PVEFV50S
Заправка масла (cc)		870
Диапазон температуры(°C)		-5°C~+43°C.

## 2.технические характеристики

Электрические		параметры		
		AMW3-24U4SKC AMW4-28U4SKC AMW3-24U4SAD AMW3-20U4SAD	AMW4-36U4SAC	AMW2-20U4SNC1 AMW2-16U4SGC1
Модель компрессора		ATL165SD-C9AU	ATL232SJNC9AU	DA130S1C-20FZ
Тип компрессора		роторный	роторный	роторный
Номинальная мощность		1550W	2000W	990W
Рабочий ток (A)		10.7	11.2	4.97
электро двигате ль	Тип мотора	DC brushless motor	DC brushless motor	DC brushless motor
	Тип старта	DC Inverter	DC Inverter	DC Inverter
	Сопротивление обмоток	0.59/0.59/0.59Ω(at 75°C) U-V/V-W/W-U	0.82/0.82/0.82Ω(at 75°C) U-V/V-W/W-U	0.95/0.95/0.95Ω(at 20°C) U-V/V-W/W-U
Кол-во рабочих цилиндров		2	2	2
Марка масла		α68HES-H or equivalent	HAF68D1C	ESTER OIL VG74
Заправка масла (cc)		880	880	500
Диапазон температуры(°C)		-5°C~+43°C.	-5°C~+43°C	-5°C~+43°C

Электрические параметры		параметры			
		AMW2-16U4SGD1	AMW2-20U4SZD1	AMW3-24U4SAD1	AMW4-28U4SAD1
Модель компрессора		DA130S1C-20FZ1	DA130S1C-20FZ1	DA200S2C-10MT	DA230S2C-31MT
Тип компрессора		роторный	роторный	роторный	роторный
Номинальная мощность		990W	990W	1745W	1930W
Рабочий ток (A)		4.97	4.97	8.65	7.35
электр одвига тель	Тип мотора	DC	DC	DC	DC
	Тип старта	DC инвертор	DC инвертор	DC инвертор	DC инвертор
	Сопротивление обмоток	0.95/0.95/0.95Ω(at 20°C) U-V/V-W/W-U	0.95/0.95/0.95Ω(at 20°C) U-V/V-W/W-U	0.53/0.53/0.53Ω(at 20°C) U-V/V-W/W-U	0.73/0.73/0.73Ω(at 20°C) U-V/V-W/W-U
Кол-во рабочих цилиндров		2	2	2	2
Марка масла		ESTER OIL VG74	ESTER OIL VG74	ESTER OIL VG74	ESTER OIL VG74
Заправка масла (cc)		500	500	820	820
Диапазон температуры(°C)		-5°C~+43°C.	-5°C~+43°C.	-5°C~+43°C	-5°C~+43°C

## 2.технические характеристики

### 2-3. характеристики компонентов

#### 2-3-1. индуктивность

Электрические параметры	PARAMETER		AMW-42U4SE
	AMW3-24U4SKC AMW4-28U4SKC AMW3-24U4SZD AMW4-36U4SAC AMW4-28U4SAD1 AMW3-24U4SAD1		
Модель модуля индукции	R2550HSA	R2050HSB	R4003HS
электропитание	220V 50Hz	220V 50Hz	220V 50Hz
Номинальный ток (A)	25	20	40
Номинальная индуктивность	5.0(mH)±10%	5.2 (mH) ±10%	3
Диапазон температур (°C)	-20°C~+70°C.	-20°C~+70°C.	-20°C~+70°C.

#### 2-3-2. фильтр

Электрические параметры	AMW3-24U4SKC AMW4-28U4SKC AMW3-24U4SZD AMW3-20U4SZD	AMW4-36U4SAC AMW4-28U4SAD1 AMW3-24U4SAD1	AMW2 - AMW2-20U4SZD1 AMW2-16U4SGD1	AMW-2442U4SE
Модель модуля индукции	RTNF-250T10X-3LF	RTNF250-30T10X-3LF	RTNF250-25T068X-03LF	HCD48-2020Y
Номинальный ток(A)	20	30	20	30
Электропитание	AC 220V—50Hz	AC 220V—50Hz	AC 220V—50Hz	AC 220V-50HZ
Номинальная индуктивность	150K—30MHz	150K—30MHz	150K—30MHz	150K-30MHZ
Диапазон температур (°C)	-25°C~+85°C.	-25°C~+85°C.	-25°C~+85°C.	-10C-+40C



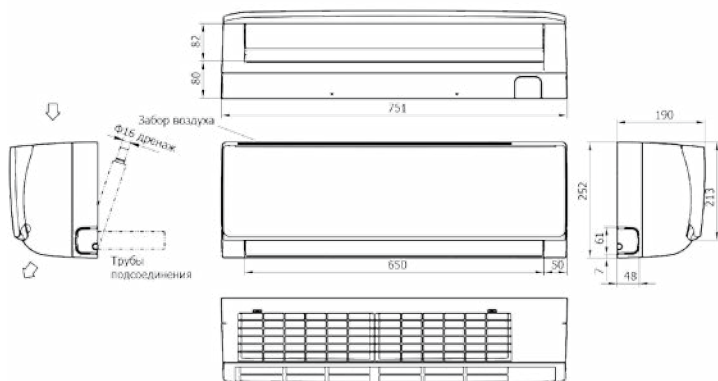
## 2.технические характеристики

### 2-3-4. шаговый двигатель

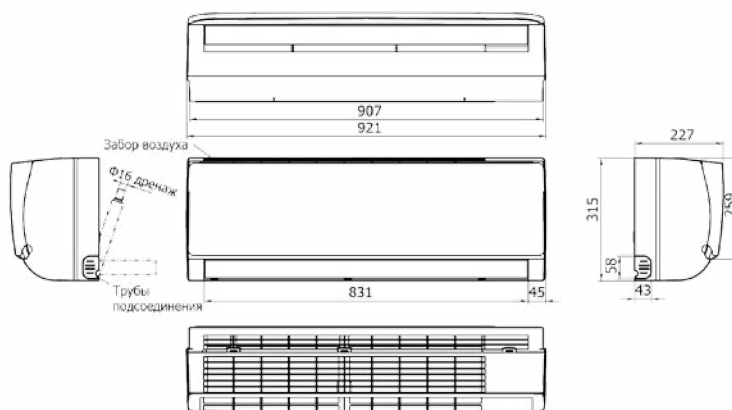
Электрические параметры	параметры		
		AMS-07/09/12UR4SPC4  AMS-07/09/12UR4S NSA)4	AMS-18UR4SUETG5
Модель электродвигателя	24BYJ48		24BYJ48
Напряжение (DC)	12V		12V
Количество обмоток	4		4
Тип привода	импульсное управление		импульсное управление
Сопротивление по фазе	300Ω±7%		200Ω±7%
Диапазон температур (°C)	-10°C~+40°C		-10°C~+40°C

### 3. чертежи и габаритные размеры

AMS-09UR4SNSA4, AMS-12UR4SNSA4

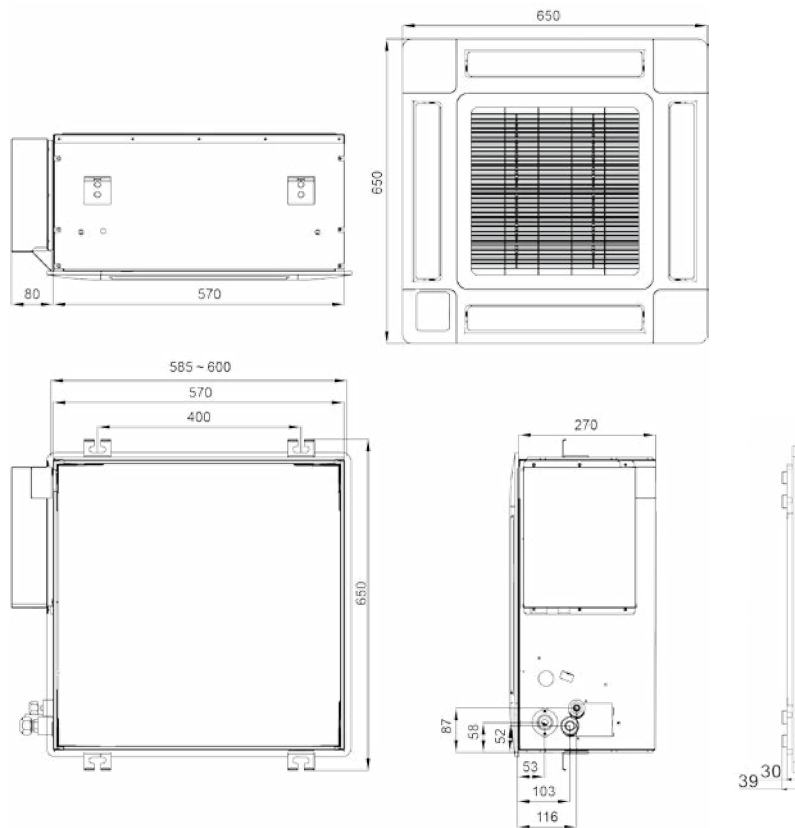


AMS-18UR4SVSA4

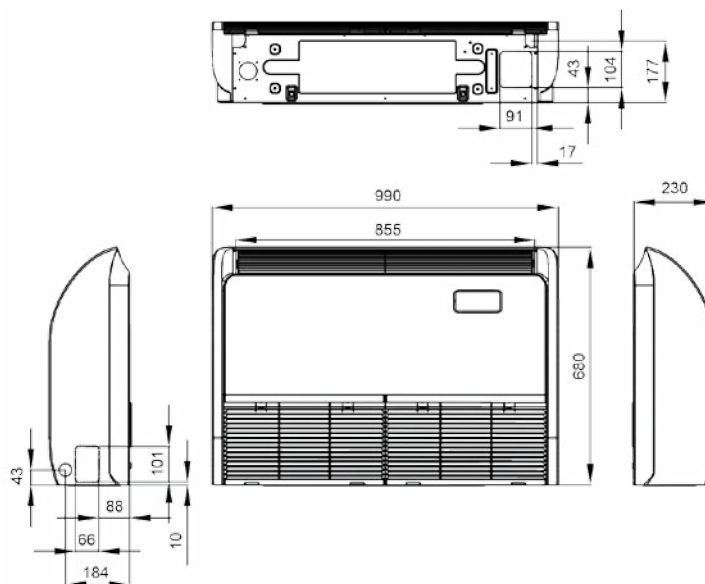


### 3. чертежи и габаритные размеры

#### ■ AMC-12UX4SAA, AMC-18UX4SAA

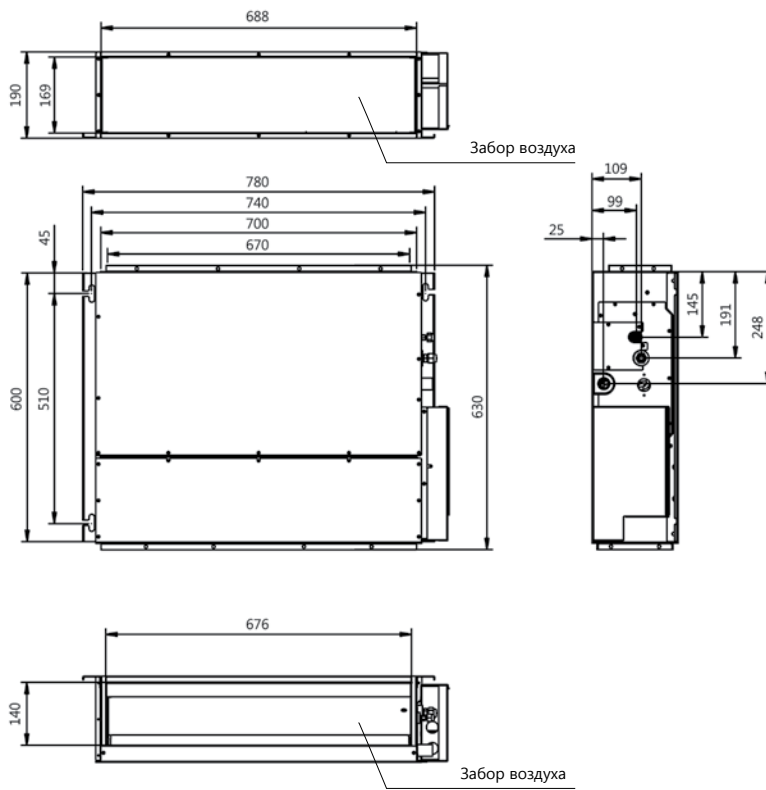


#### ■ AMV-12UR4SA, AMV-18UR4SA



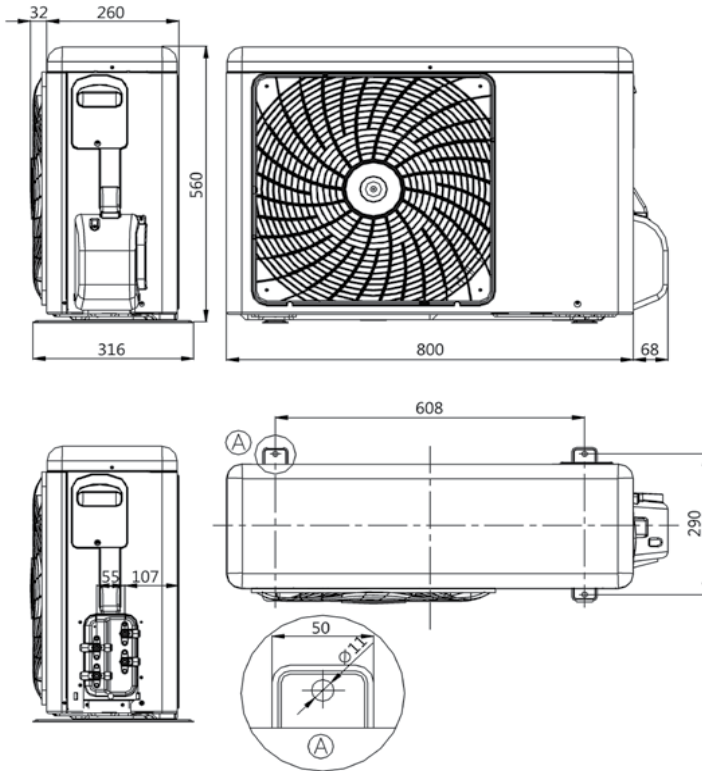
### 3. чертежи и габаритные размеры

■ AMD-09UX4SJD, AMD-12UX4SJD, AMD-18UX4SJD

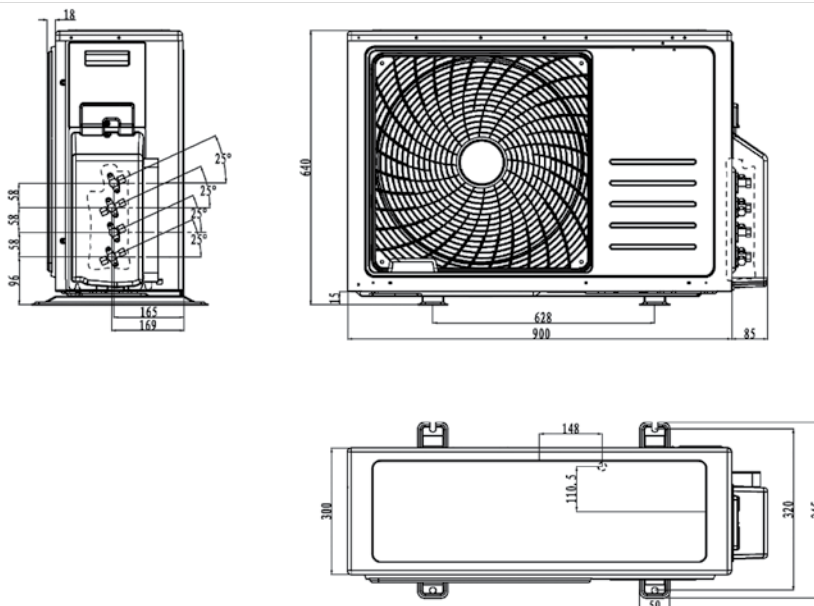


### 3. чертежи и габаритные размеры

■ AMW2-16U4SGC1, AMW2-16U4SGD1



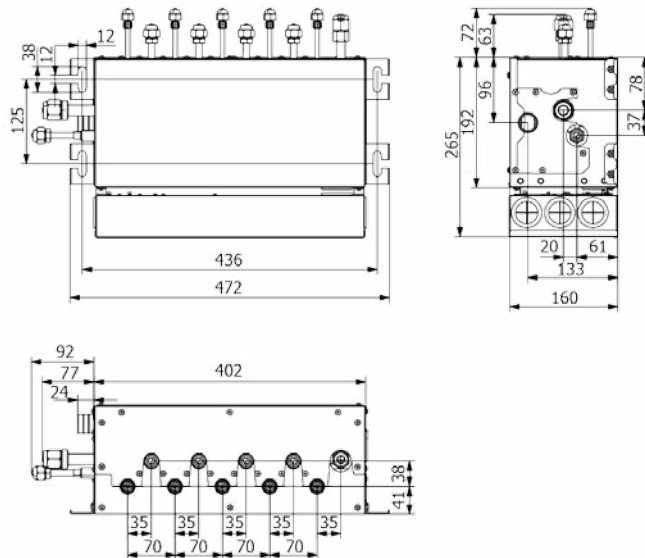
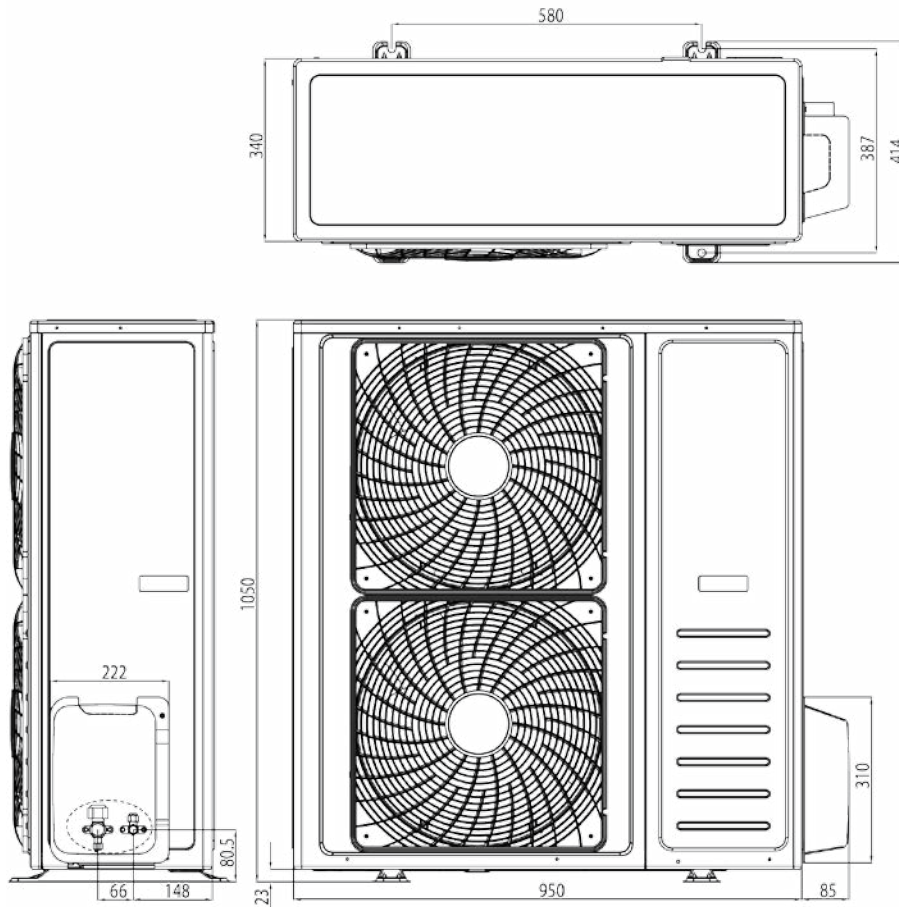
■ AMW2-20U4SNC1, AMW2-20U4SZD1





### 3. чертежи и габаритные размеры

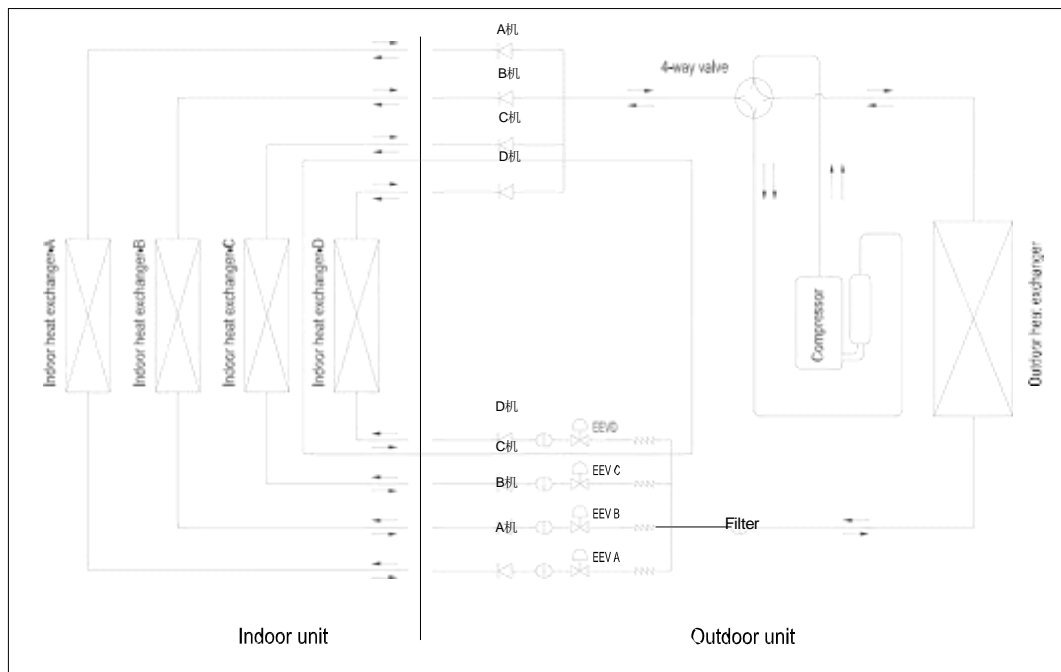
■ AMW-42 U4SE, F15(E)



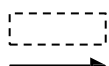
#### 4. схема циркуляции хладагента

##### 4-1. схема циркуляции хладагента :

модели: **AMW4-36U4SAC**、



**примечание**



узлы только для блоков **AMW4-28U4SKC**、  
**AMW436U4SAC**

цикл охлаждения

-----> цикл теплового насоса

indoor unit – внутренние блоки

outdoor unit – наружный блок

filter – фильтр

EEV – электронный расширительный клапан

4-way valve – 4-х ходовой клапан

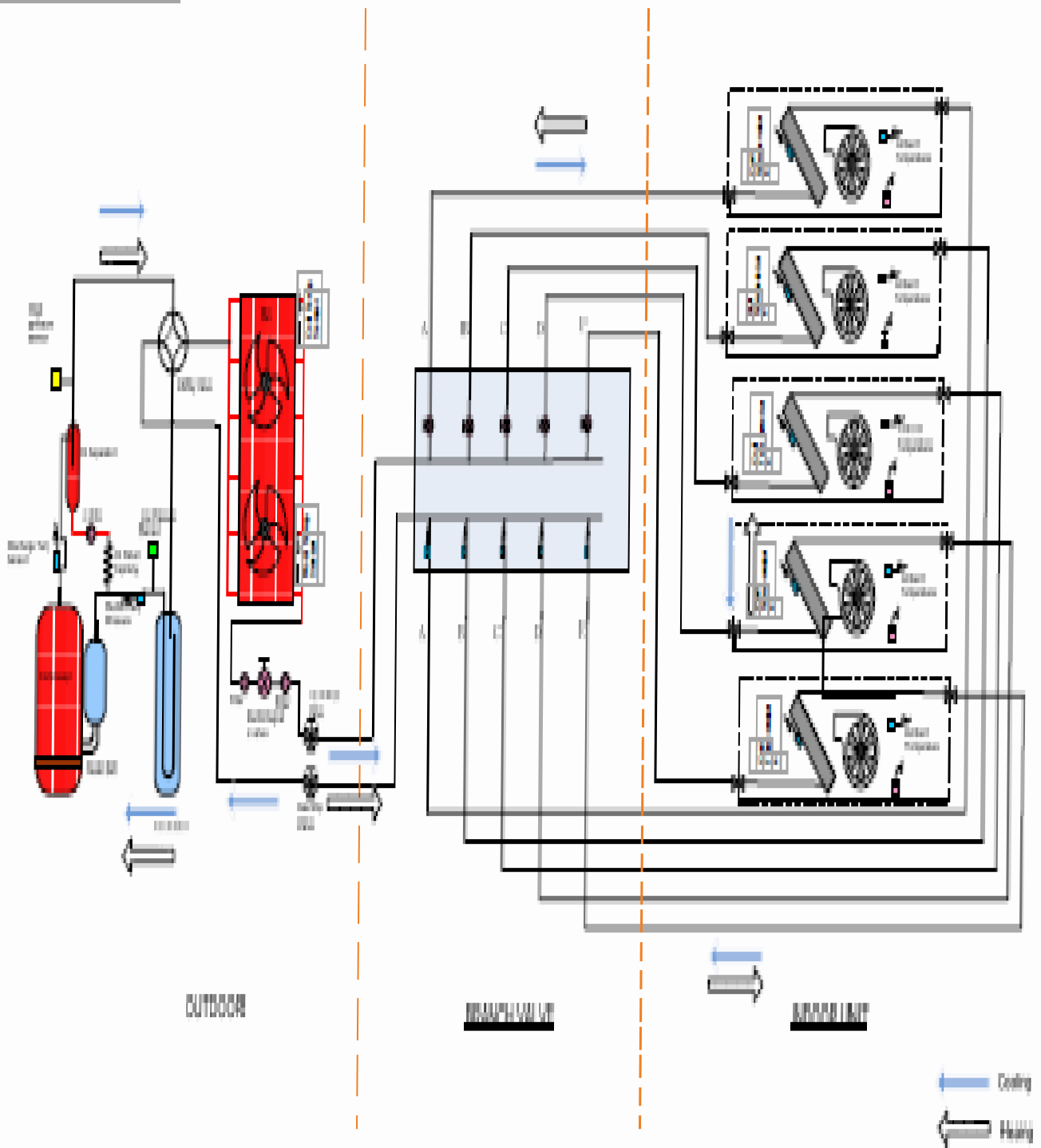
Compressor – компрессор

Outdoor heat exchanger – теплообменник наружного блока

Indoor heat exchanger – теплообменник внутреннего блока

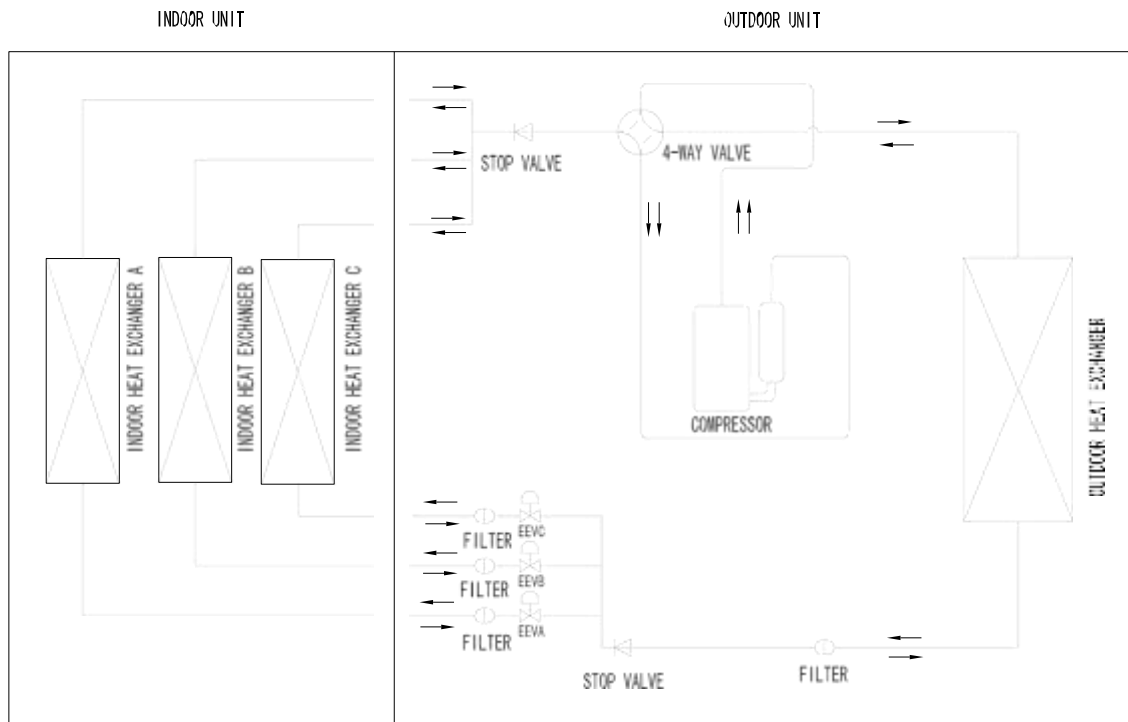


# AMW-42U4SE



#### 4. схема циркуляции хладагента

модели: **AMW3-24U4SZD** , **AMW3-20U4SZD**



—▶ цикл охлаждения

- - -▶ цикл тепловой насос

indoor unit – внутренние блоки

outdoor unit – наружный блок

filter – фильтр

EEV – электронный расширительный клапан

4-way valve – 4-х ходовой клапан

Compressor – компрессор

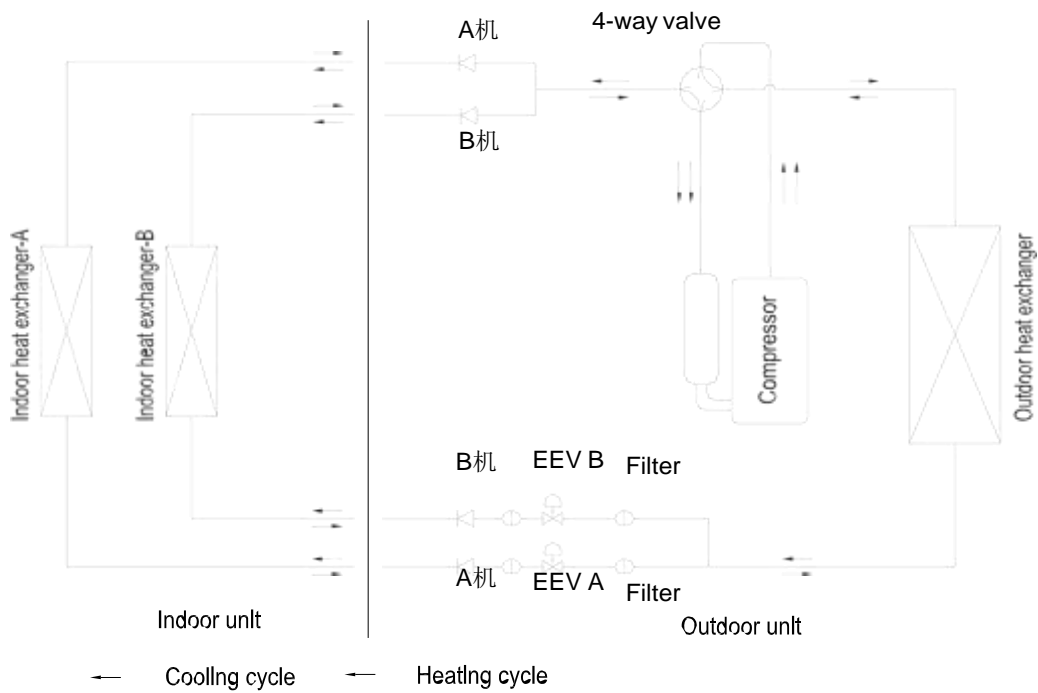
Outdoor heat exchanger – теплообменник наружного блока

Indoor heat exchanger – теплообменник внутреннего блока

Stop valve – запорный вентиль

#### 4. схема циркуляции хладагента

модели: **AMW2-16U4SGC1**、**AMW2-20U4SNC1**、



indoor unit – внутренние блоки  
 outdoor unit – наружный блок  
 filter – фильтр  
 EEV – электронный расширительный клапан  
 4-way valve – 4-х ходовой клапан  
 Compressor – компрессор  
 Outdoor heat exchanger – теплообменник наружного блока  
 Indoor heat exchanger – теплообменник внутреннего блока  
 Stop valve – запорный вентиль

## 4. схема циркуляции хладагента

### 4.2 Evacuation procedures:

#### ПОРЯДОК ВАКУУМИРОВАНИЯ КОНДИЦИОНЕРА

Соедините друг с другом трубопроводы хладагента (жидкого и газообразного), проложенные между внутренним и наружным блоками.

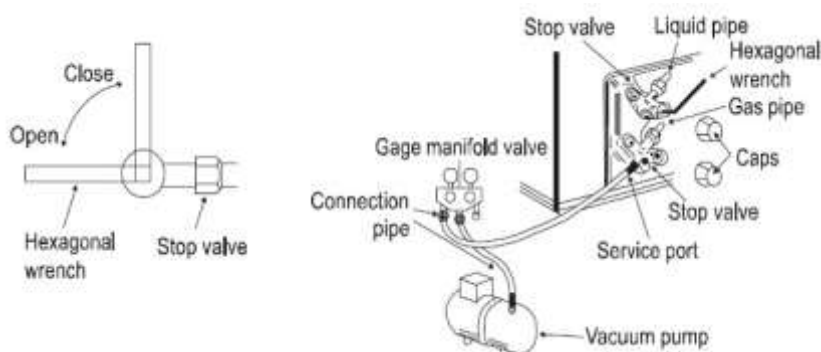
Снимите защитный колпачок с сервисного штуцера запорного вентиля в линии газообразного хладагента наружного блока (в своем исходном состоянии поставки с завода-изготовителя - полностью перекрыт, с защитным колпачком - запорный вентиль не будет выполнять свою функцию).

Подсоедините вакуумный манометр и вакуумный насос к сервисному штуцеру запорного вентиля в линии газообразного хладагента наружного блока.

Выполняйте вакуумную откачку воздуха на протяжении более 15 минут, после чего убедитесь в том, что показания вакуумного манометра составляют  $-0.1$  МПа ( $-76$  см. рт.ст.).

Проверьте вакуумным манометром наличие разряжения, затем закройте вентиль на вакуумном манометре и выключите вакуумный насос.

Оставьте систему в таком состоянии на 1-2 минуты, после чего убедитесь в том, что показания манометра не изменяются.



Закреть	Close
Открыть	Open
Шестигранный ключ	Hexagonal wrench
Запорный вентиль	Stop valve
Запорный вентиль	Stop valve
Трубопровод жидкого хладагента	Liquid pipe
Шестигранный ключ	Hexagonal wrench
Трубопровод газообразного хладагента	Gas pipe
Вакуумный манометр	Gage manifold valve
Соединительные трубопроводы	Connection pipe
Защитные колпачки	Caps
Запорный вентиль	Stop valve
Сервисный штуцер	Service port
Вакуумный насос	Vacuum pump

Быстро отсоедините вакуумный манометр от сервисного штуцера запорного вентиля.

После соединения трубопроводов и откачки воздуха из трассы, полностью откройте все запорные вентили на линиях жидкого и газообразного хладагента.

В противном случае производительность кондиционера ухудшится, и кондиционер может выйти из строя.

Длина трубопровода не более 5 м Дозаправка хладагентом не требуется.	Длина трубопровода более 5 м Заправьте необходимое количество хладагента
-------------------------------------------------------------------------	-----------------------------------------------------------------------------

Затяните колпачок на сервисном штуцере для возврата к исходному состоянию.

Повторно затяните колпачок на сервисном штуцере

Выполните проверку системы на наличие утечки.

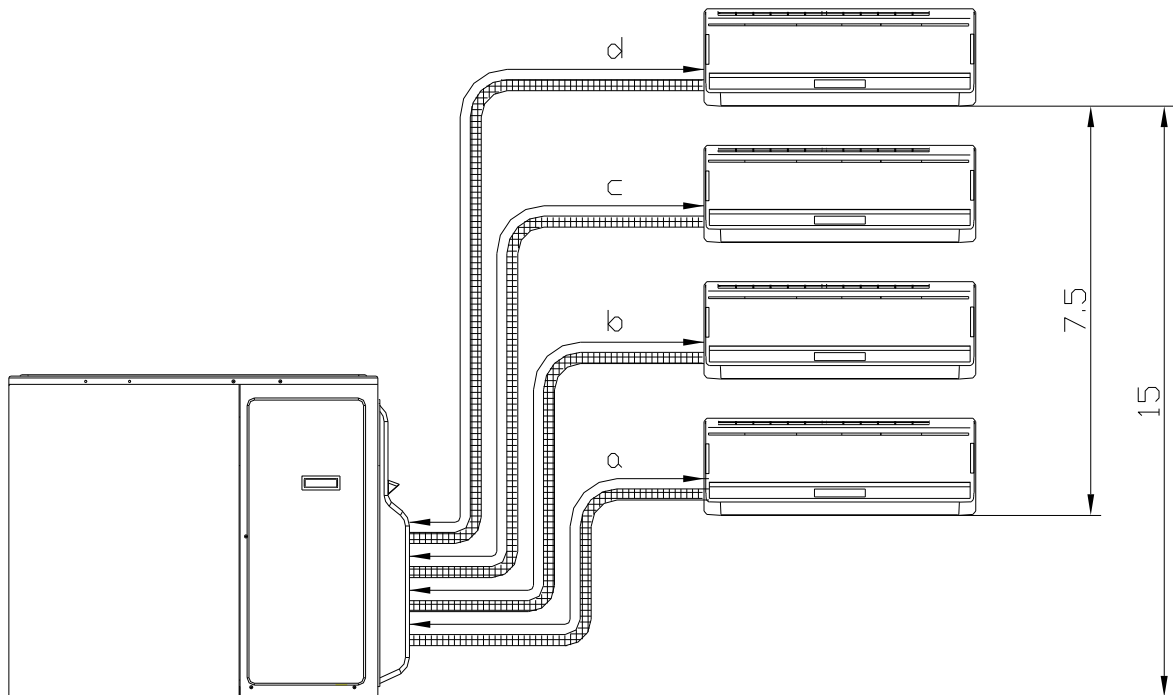
#### 4. схема циркуляции хладагента

##### 4-3. дозаправка кондиционера:

Макс. Длины трубопроводов и перепады высот:

модель	AMW3-20U4SZD AMW3-24U4SZD AMW3-24U4SKC AMW4-36U4SAC	AMW2-20U4SNC1 AMW2-16U4SGC1
Длина труб до каждого блока (a/b/c/d)	25m	20m
Общая длина труб для системы (a+b+c+d)	60m	40m
Перепад высот (I.D ~ O.D)	15m	15m
Перепад высот (I.D ~ I.D)	7.5m	7.5m

\* Делайте все возможное, чтобы сократить длину трубы.

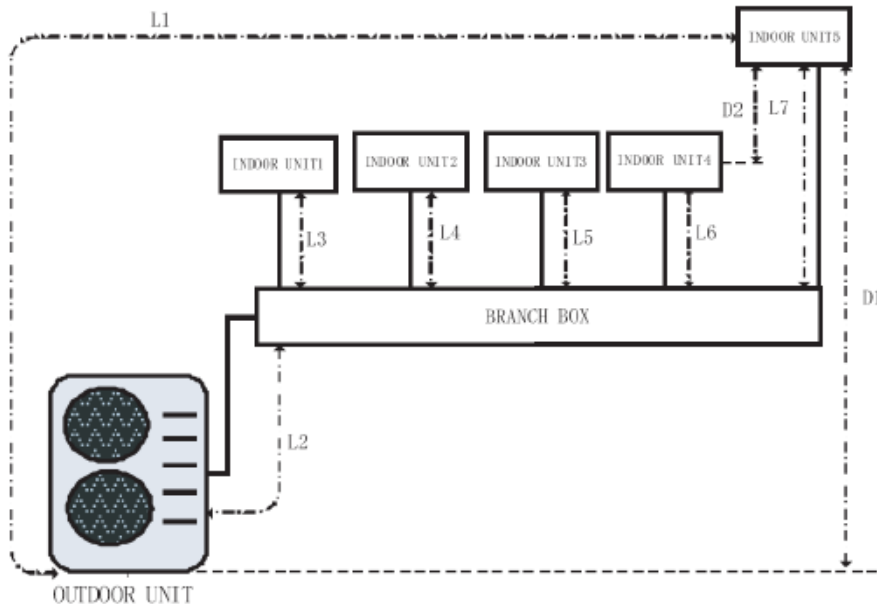


#### 4. схема циркуляции хладагента

Заправка наружного блока		Общая длина труб хладагента	
		0м~20м	20м~60м
	2100гр	0гр	$X_{г} = 15г / м \times (\text{общая длина трубы(м)} - 20)$ Если диаметр газовой трубы от 12.7мм ,добавляется хладагент из расчета 20г/м
	2400гр	0гр	
AMW4-36U4SAC	2600гр	0гр	
AMW3-24U4SZD	1750гр	0гр	
AMW3-20U4SZD	1600гр	0гр	
	2200гр	0гр	
	2600гр	0гр	
Заправка наружного блока		Общая длина труб хладагента	
		0м~15м	15м~40м
AMW2-20U4SNC1	1400гр	0	$X_{г} = 15г / м \times (\text{общая длина трубы(м)} - 15)$
AMW2-16U4SGC1	1270гр		
	1270гр		
	1400гр		

#### 4. REFRIGERANT FLOW DIAGRAM

MODEL:AMW-42U4SE



Max.High Distance	High Distance between Outdoor and Indoor Unit	Outdoor is Higher than Indoor Unit	D1<30m
		Indoor is Higher than Outdoor Unit	D1<20m
	Max.High Distance between Indoor and Indoor		D2<8m
Max.Pipe Length	Max.Length between Indoor and outdoor		L1<40m
	Max.Length between branch valve box and outdoor		L2<30m
	Max.Length between branch valve box and indoor		L7<20m
	Total Pipe length		L2+L3+L4+L5+L6+L7<100m
	Total refrigerant charge:TOTAL WEIGHT<2.0kg ( calculated in the following formula.If the calculated additional coolant amount more than 2.0kg, should reduce the length of the pipe line. )		
Refrigerant Additional Charge			
The unit has been filled with refrigerant, but if need additional charge,please according to the connecting pipe diameter and pipe length additional charge refrigerant. Refrigerant type is R410A, additional charge is calculated as follows:			
Calculate charge refrigerant quantity by liquid pipe length,charge it to refrigerant cycle.			
$W1(\text{kg}) = L2 \times 0.050$			
$W2(\text{kg}) = (L3+L4+L5+L6+L7) \times 0.015$			
Additional refrigerant charge $W = W1 + W2$			

Максимальный перепад высот внешний блок выше внутренних D1 меньше 30м.  
 Максимальный перепад высот внешний блок ниже внутренних D1 меньше 20м.  
 Максимальное перепад высот между внутренними блоками D2 меньше 8м \\  
 максимальное расстояние между внешним блоком и внутренним блоком L1 меньше 40м.

Максимальное расстояние между внешним блоком и BRANCH BOX L2 меньше 30м.

Максимальный перепад высот между внутренними блоками L7 меньше 20м.

Максимальный вес заправки R410 не должен превышать 2кг.

Дополнительная заправка вычисляется по формулам.

$$W1(\text{кг}) = L2 \times 0.050 \quad W2(\text{кг}) = (L3+L4+L5+L6+L7) \times 0.015$$

Общее количество дозаправляемого фреона  $W = W1 + W2$

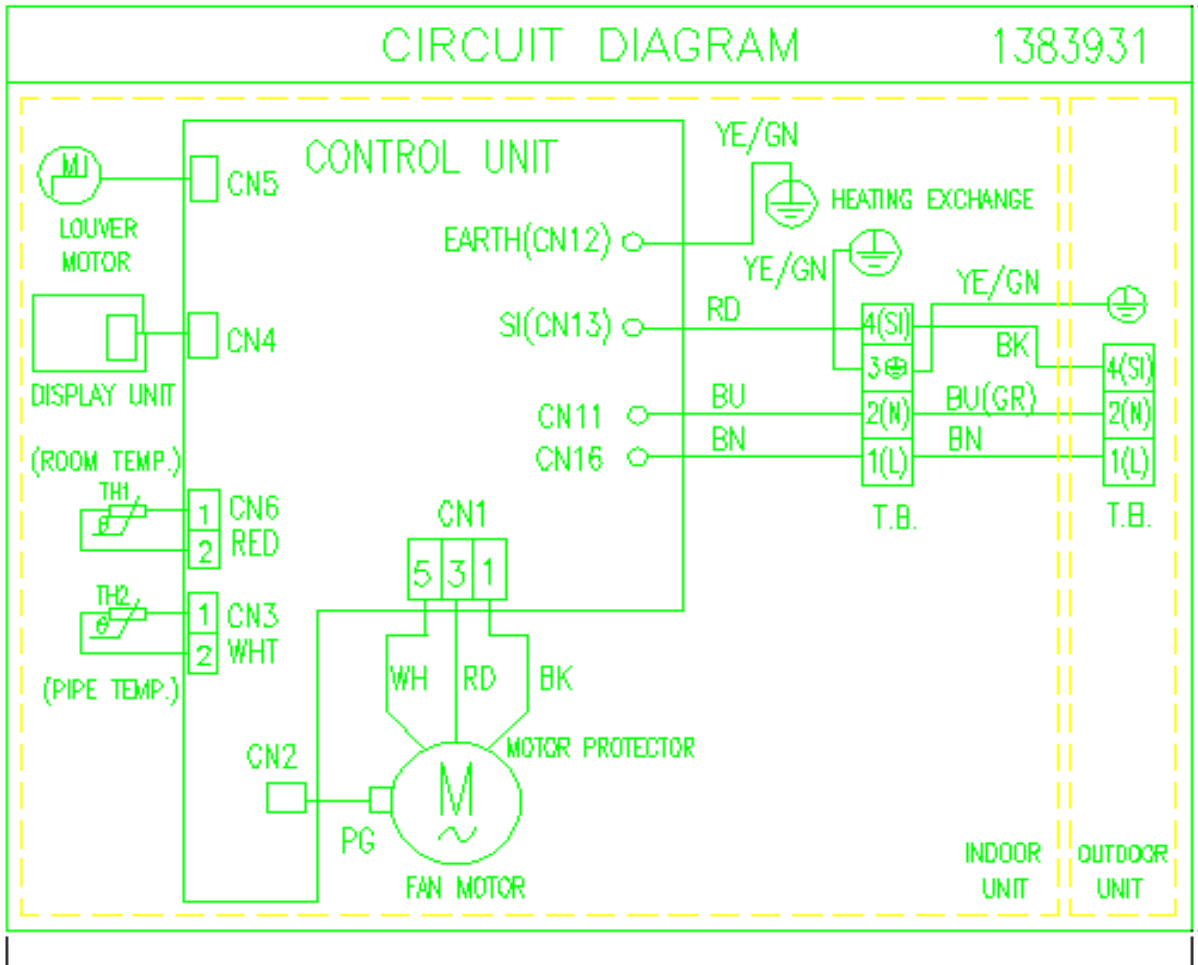
## 5. электрические соединения

5-1.схемы электропитания  
и подключения

Внутренние блоки:

1) AMS-07UR4SNSA4) 4

AMS-09UR4SNSA4 AMS-12UR4SNSA4



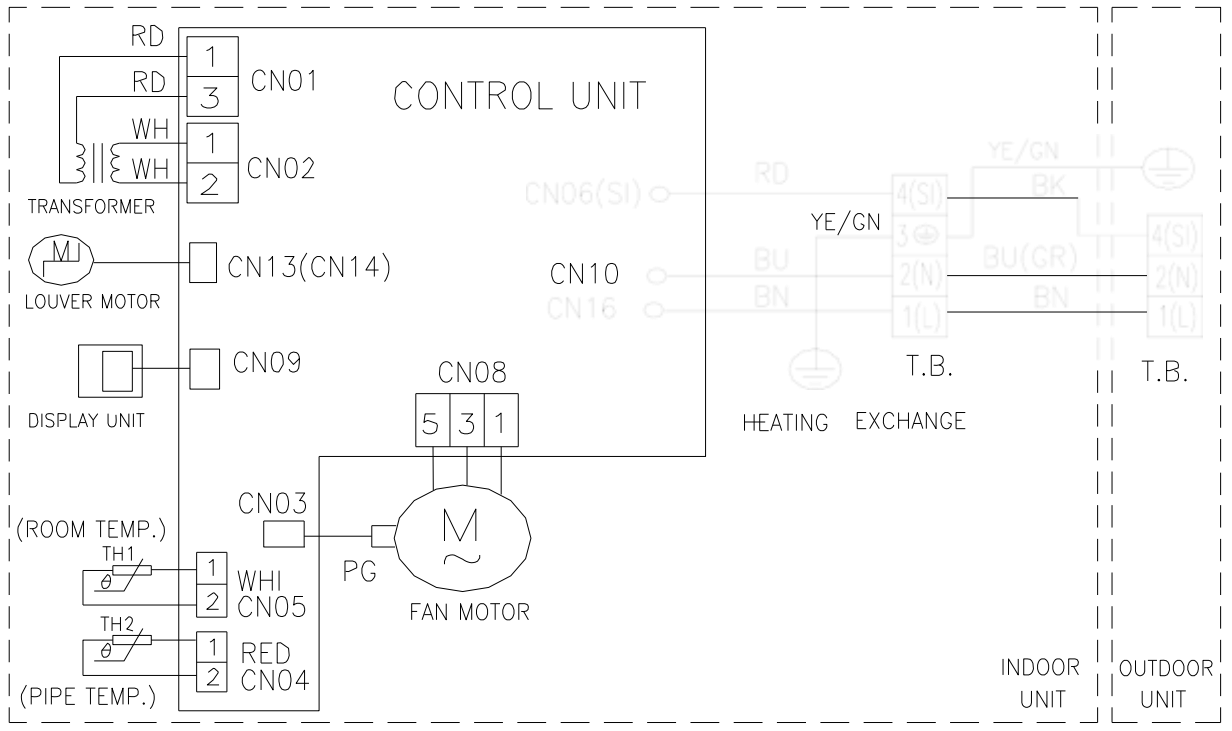


# 5. электрические соединения

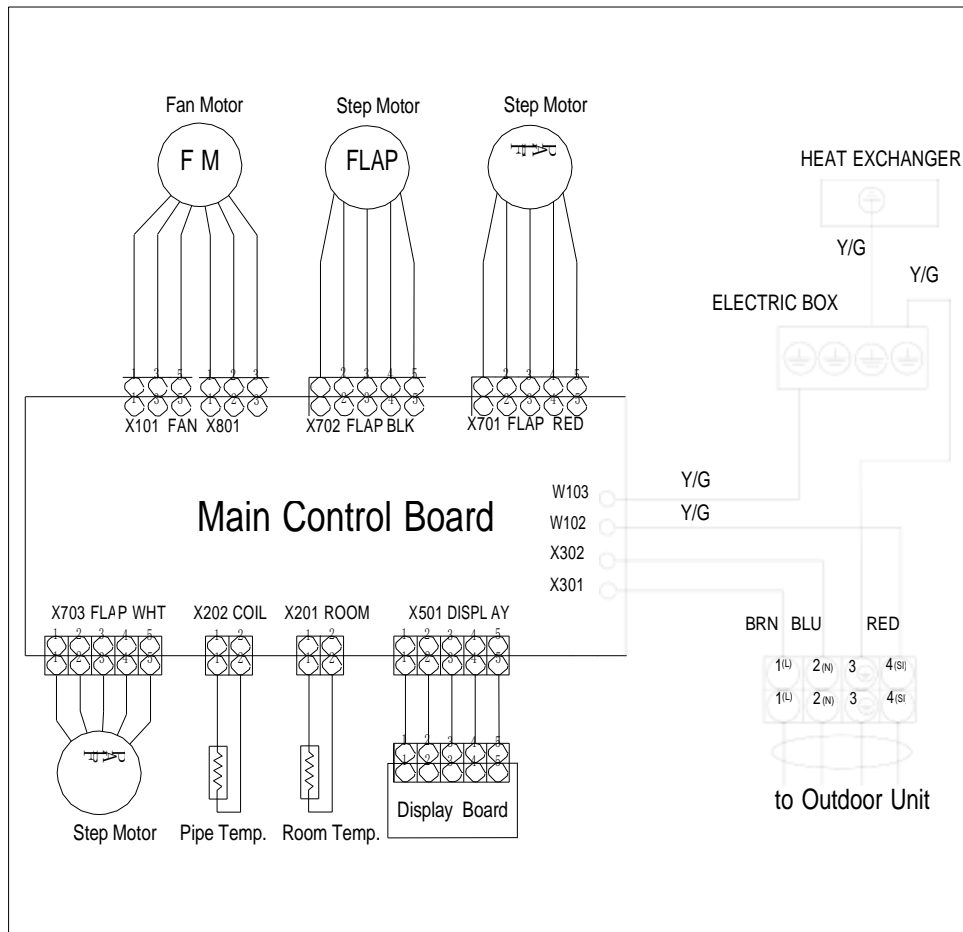
AMS-18UR4SVATG)

## CIRCUIT DIAGRAM

1383927



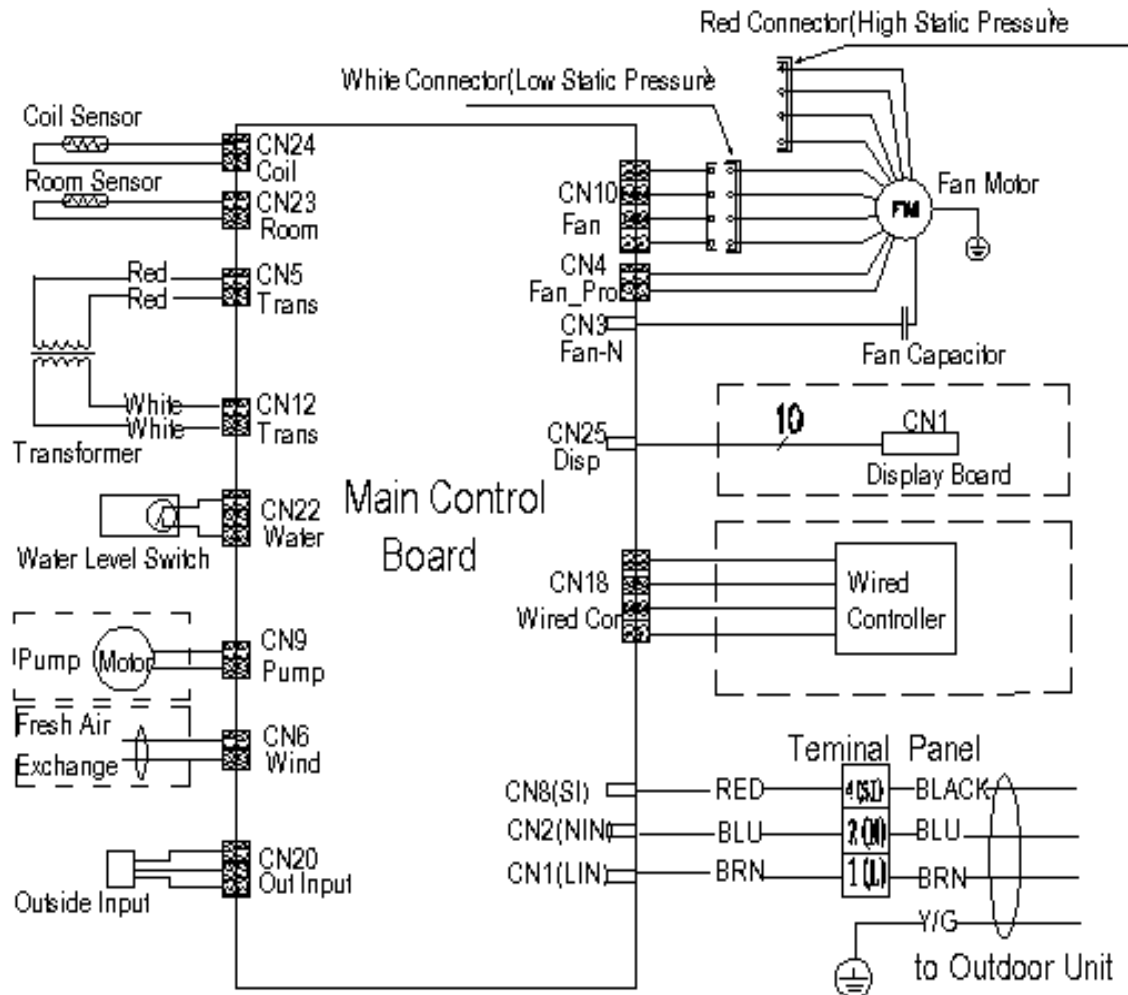
AMS-09UR4SPSC4 , AMS-12UR4SPSC4



## 5. электрические соединения

3)AMD-09UX4SJD 、 AMD-12UX4SJD 、 AMD-18UX4SJD

# Electrical Wiring Diagram 1465113.A



Attention:

1. The fan motor connection mode has been set by its product factory. Please according to specification to connect different static pressure connector.

Разъем красного цвета (высокое статическое давление)	Red Connector(High Static Pressure)
Разъем белого цвета (низкое статическое давление)	White Connector(Low Static Pressure)
Датчик температуры теплообменника	Coil Sensor
Датчик комнатной температуры	Room Sensor
CN	CN
Помещение	Room
Теплообменник	Coil
Электродвигатель вентилятора	Fan Motor
Вентилятор	Fan
Красный	Red
Белый	White
Fan_Pro (Вентилятор_Pro)	Fan_Pro

## 5. электрические соединения

Fan-N (Вентилятор-N)	Fan-N
Конденсатор вентилятора	Fan Capacitor
Трансформатор	Transformer
Транс.	Trans
Диспл.	Disp
Плата дисплея	Display Board
<b>Главная плата управления</b>	<b>Main Control Board</b>
Вода	Water
Датчик уровня воды	Water Level Switch
Проводной пульт дистанционного управления	Wired Controller
Проводной пульт дистанционного управления	Wired Con
Насос	Pump
Двигатель	Motor
Установка приточной вентиляции	Fresh Air Exchange
Приточн. вентил.	Wind
Клеммная панель	Terminal Panel
RED (КРАСНЫЙ)	RED
BLU (ГОЛУБОЙ)	BLU
BRN (КОРИЧНЕВЫЙ)	BRN
BLACK (ЧЕРНЫЙ)	BLACK
BLU (ГОЛУБОЙ)	BLU
BRN (КОРИЧНЕВЫЙ)	BRN
Y/G (ЖЕЛТЫЙ/ЗЕЛЕНЫЙ)	Y/G
НАРУЖНЫЙ ВХОД	Out Input
Наружный вход	Outside Input
К наружному блоку	to Outdoor Unit

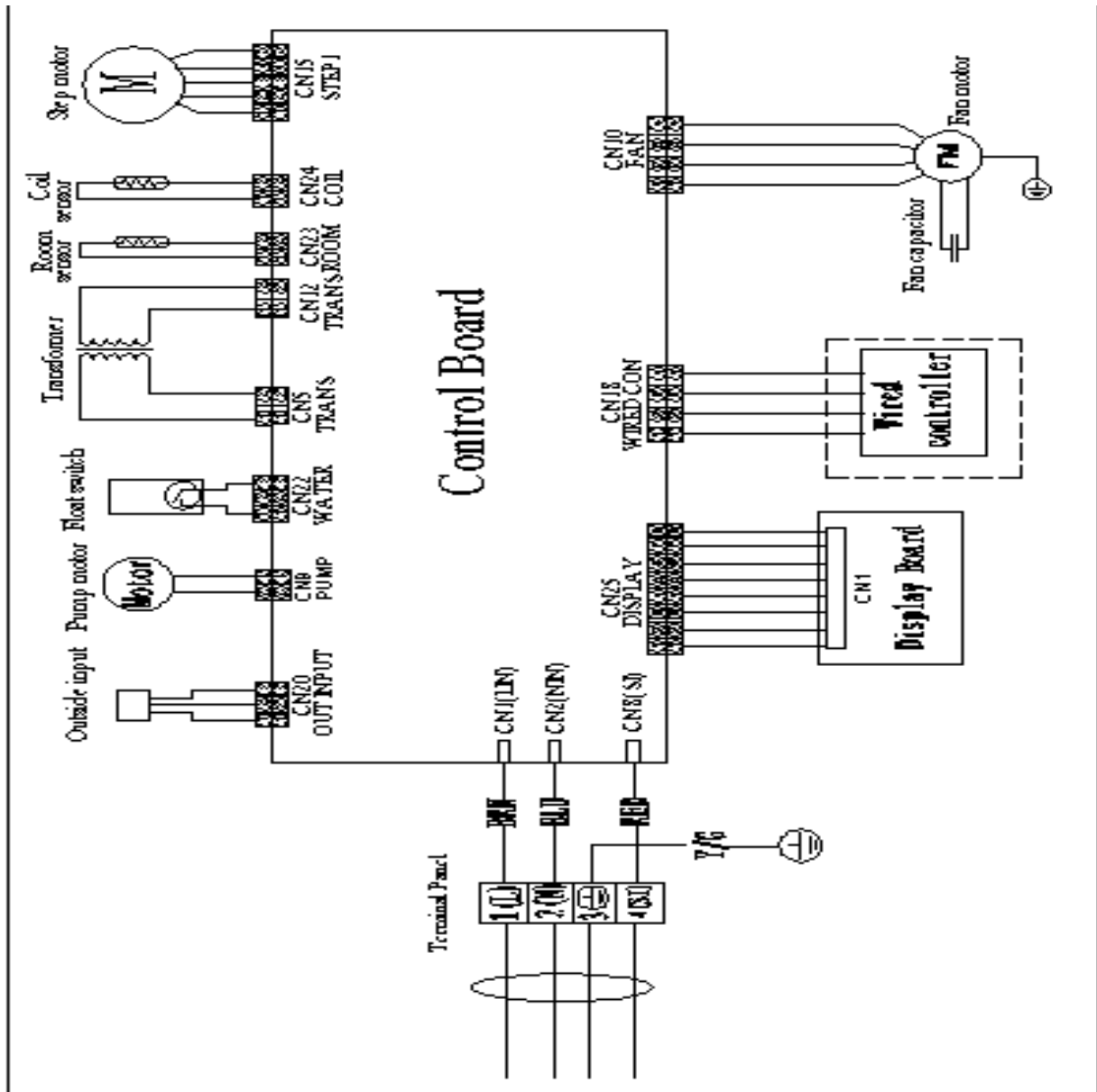
### Внимание!

1 Схема подключения электродвигателя вентилятора установлена заводом-производителем.

Штекер статического давления другого типа следует подсоединять в соответствии с установленной спецификацией.

## 5. электрические соединения

4) AMC-12UX4SAA , AMC-18UX4SAA

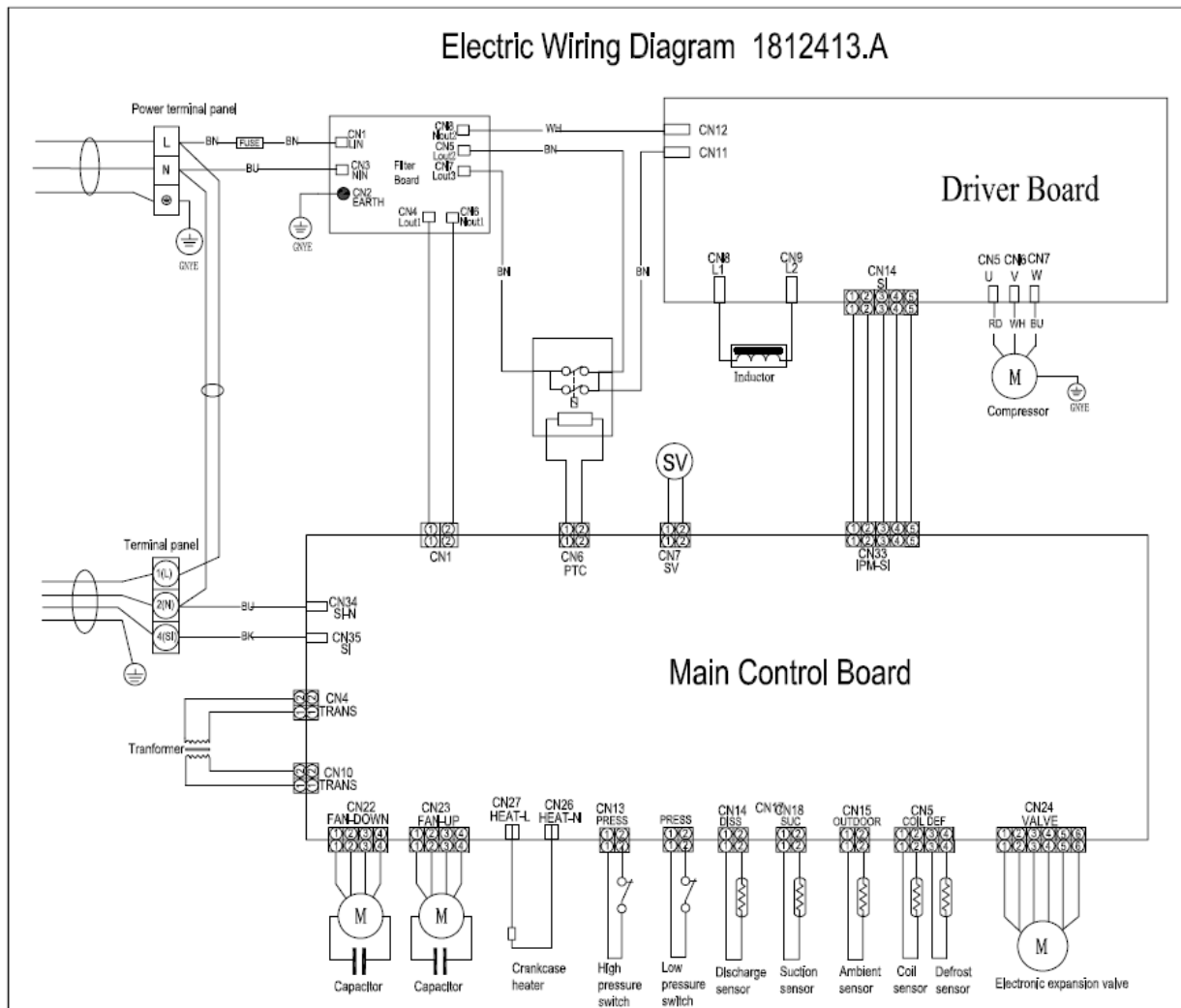


Плата управления	Control Board
Наружный вход	Outside input
Двигатель насоса	Pump motor
Поплавковое реле	Float switch
Трансформатор	Transformer
Датчик комнатной температуры	Room sensor
Датчик температуры теплообменника	Coil sensor
Шаговый двигатель	Step motor
Двигатель	Motor
НАРУЖНЫЙ ВХОД	OUT INPUT
НАСОС	PUMP
ВОДА	WATER
ТРАНС.	TRANS
КОМНАТН.	ROOM
ТЕПЛООБМЕННИК	COIL
ШАГОВЫЙ ДВИГАТЕЛЬ 1	STEP1
Клеммная панель	Terminal Panel

## 5. электрические соединения

BRN (КОРИЧНЕВЫЙ)	BRN
BLU (ГОЛУБОЙ)	BLU
RED (КРАСНЫЙ)	RED
Y/G (ЖЕЛТЫЙ/ЗЕЛЕНЫЙ)	Y/C
CN	CN
ДИСПЛЕЙ	DISPLAY
ПРОВОДНОЙ ПУЛЬТ ДИСТАНЦИОННОГО УПРАВЛЕНИЯ	WIRED CON
ВЕНТИЛЯТОР	FAN
Плата дисплея	Display Board
Проводной пульт дистанционного управления	Wired controller
Конденсатор вентилятора	Fan capacitor
Вентилятор электродвигателя	Fan motor

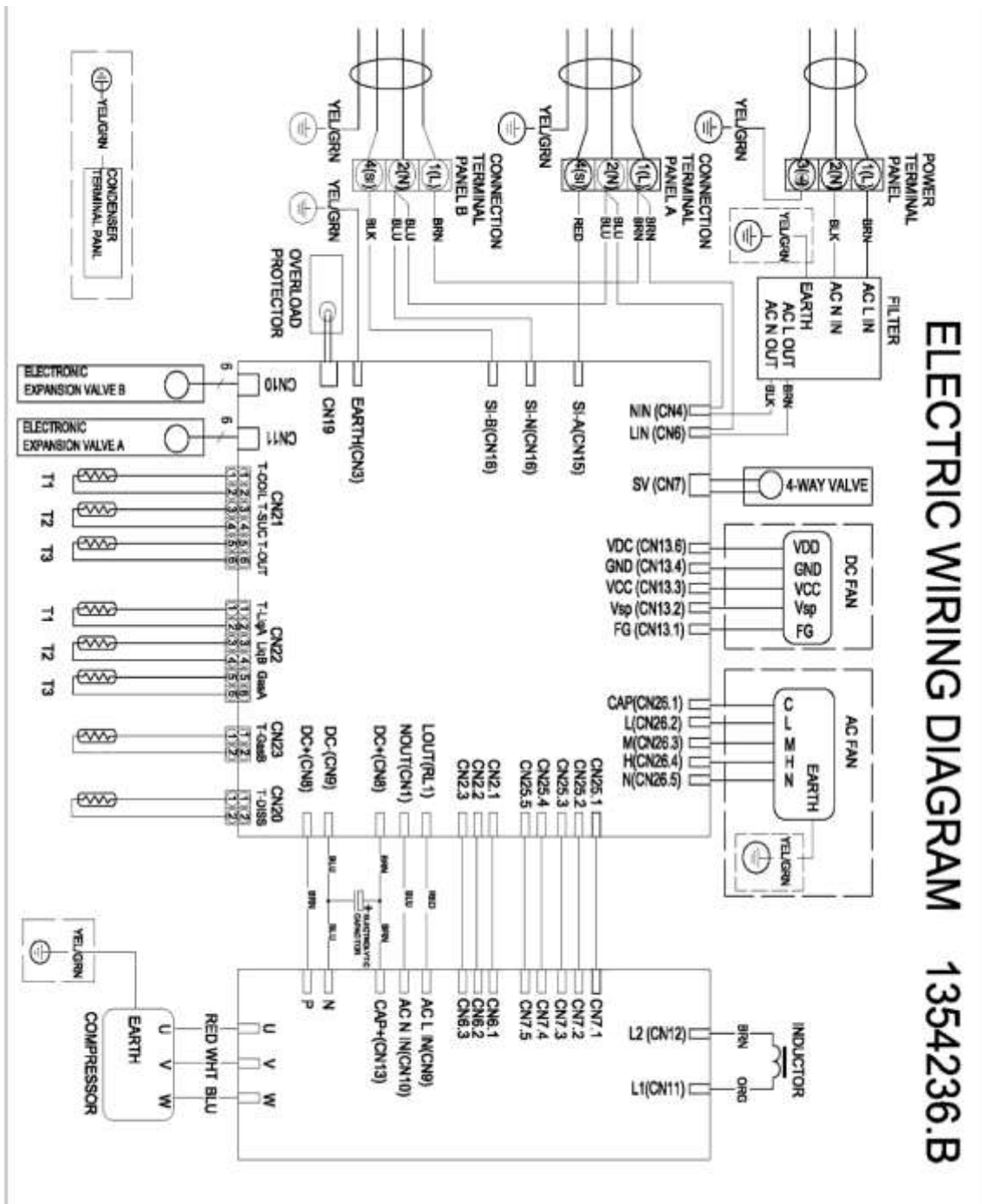
AMW-42U4SE



## 5. электрические соединения

наружные блоки:

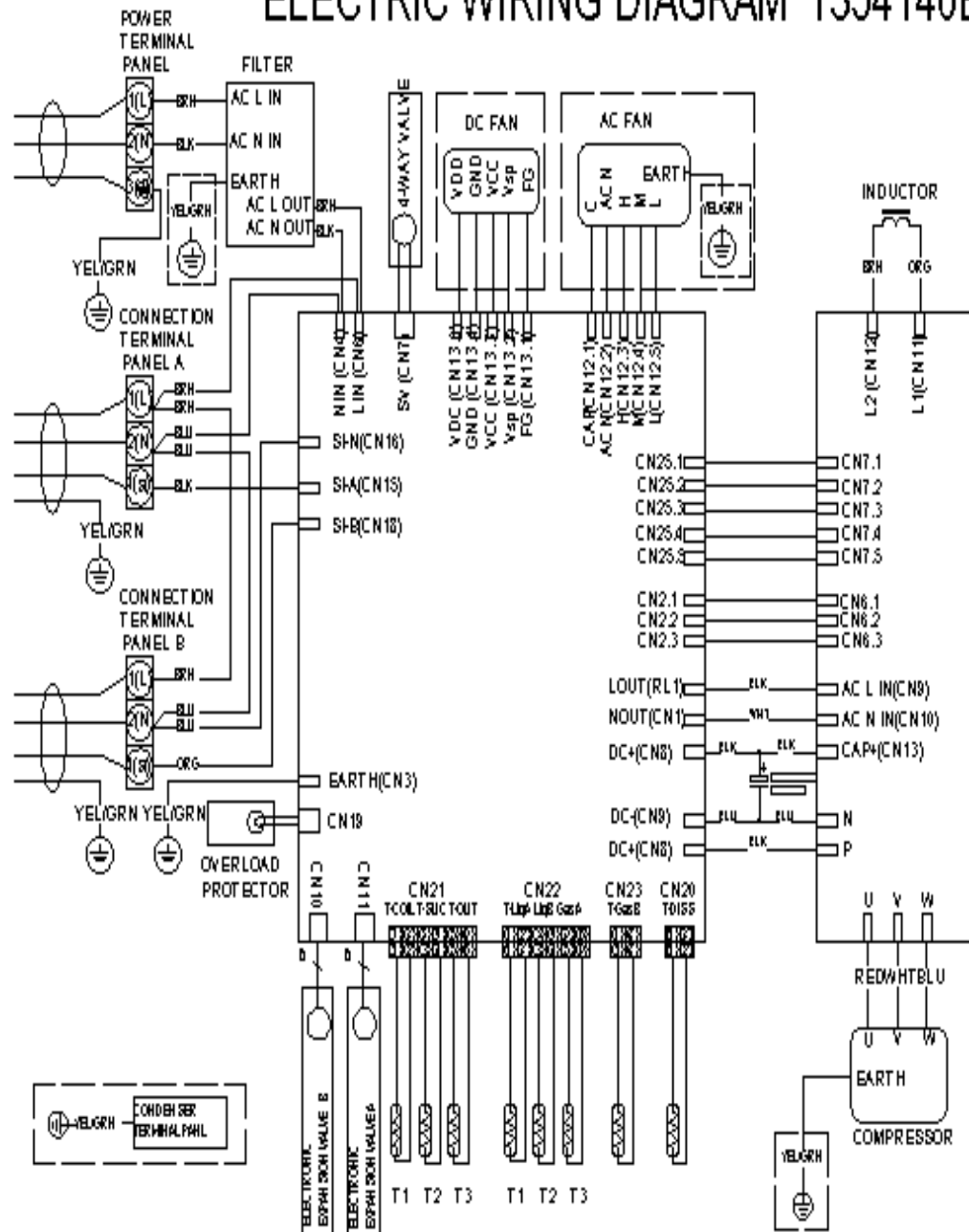
1) AMW2-16U4SGC1



## 5. электрические соединения

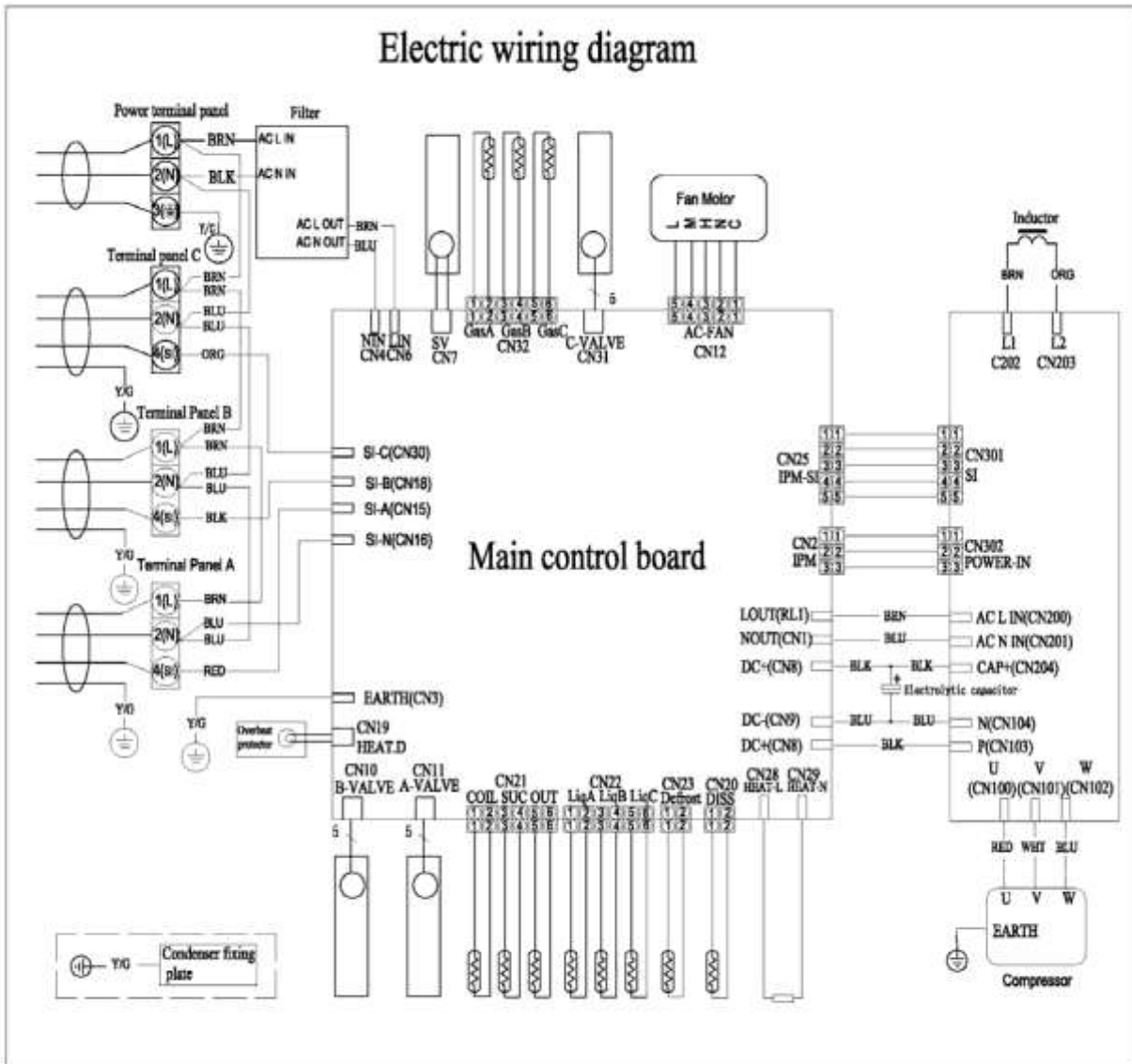
2) AMW2-20U4SNC1

### ELECTRIC WIRING DIAGRAM 1354140B



## 5. электрические соединения

### 3) AMW3-20U4SZD

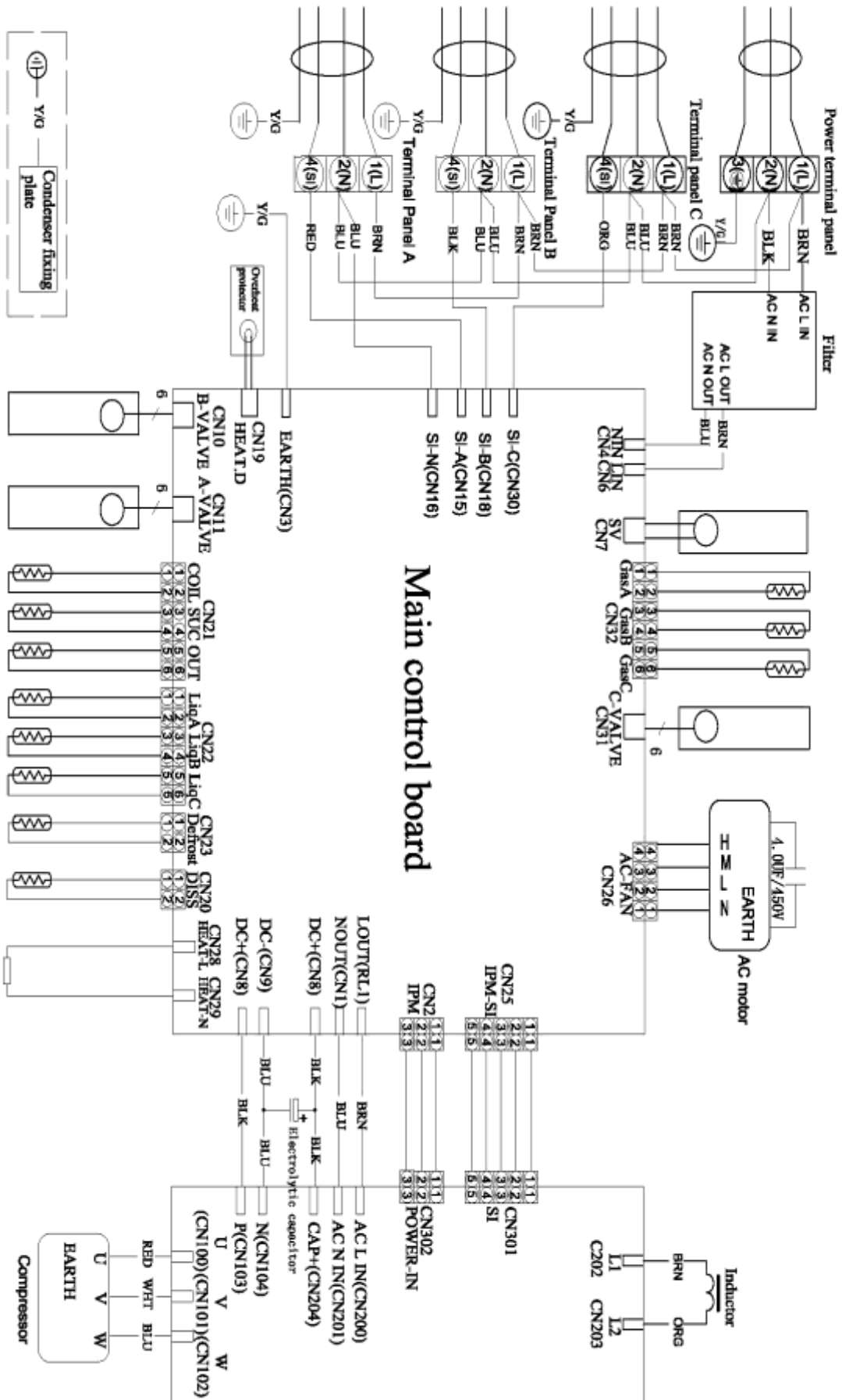




## 5. электрические соединения

### 4) AMW3-24U4SZD

Electric wiring diagram





## 5. электрические соединения

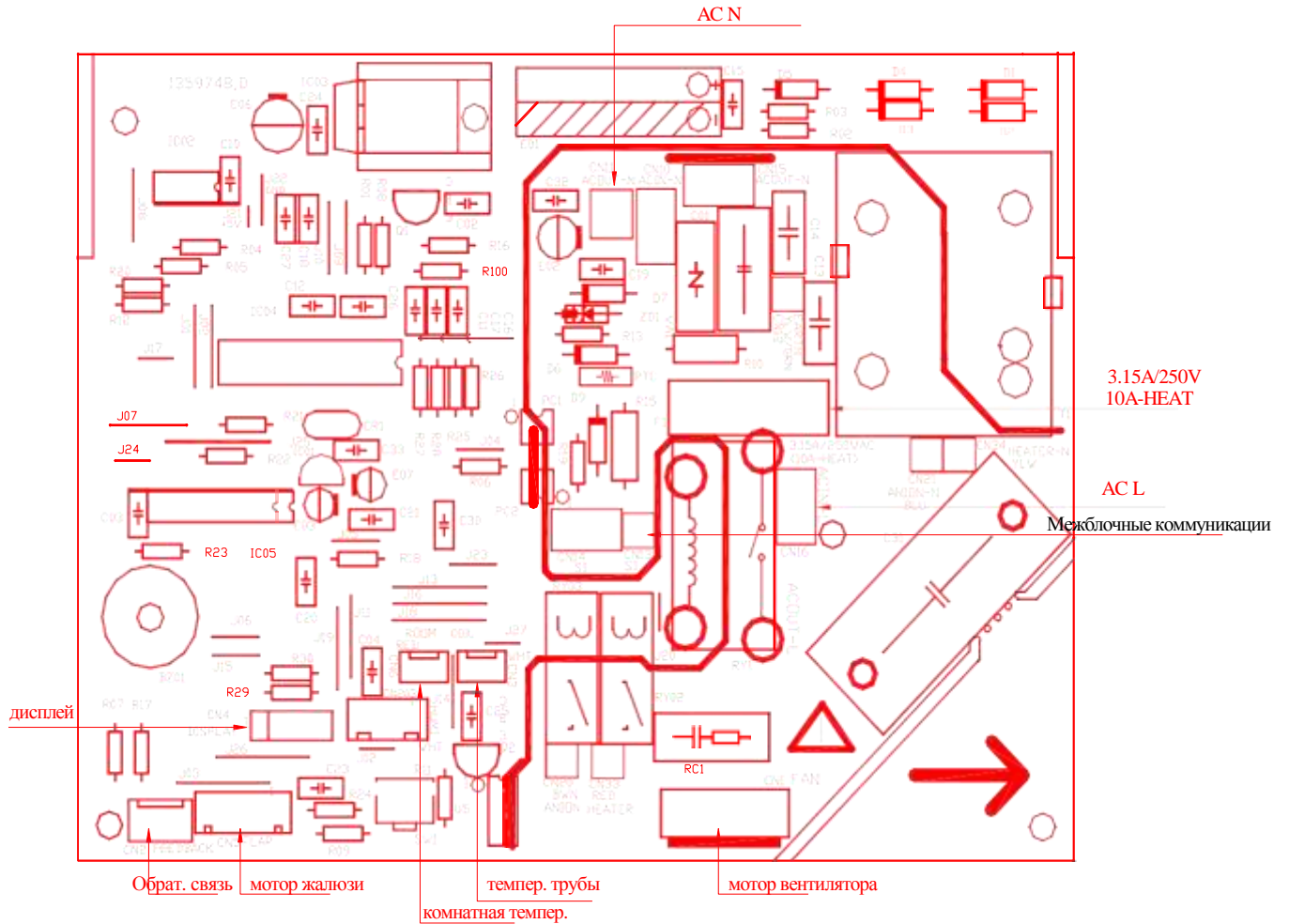
LOUT1	LOUT1
NOUT	NOUT
НАГРЕВАТЕЛЬ	HEATER
Н-НАЖАТЬ	H-PRESS
T-DISS	T-DISS
T-SUC	T-SUC
T-OUT	T-OUT
T-COIL (ТЕПЛООБМЕННИК)	T-COIL
T-DEF	T-DEF
IPM-SI	IPM-SI
ЭЛЕКТРОПИТАНИЕ	POWER
ЭЛЕКТРОЛИТИЧЕСКИЙ КОНДЕНСАТОР	ELECTROLYTIC CAPACITOR
WHT (БЕЛЫЙ) BLK (ЧЕРНЫЙ) ORG (ОРАНЖЕВЫЙ)	WHT BLK ORG
КАТУШКА ИНДУКТИВНОСТИ	INDUCTOR
КОМПРЕССОР	COMPRESSOR
RED (КРАСНЫЙ) WHT (БЕЛЫЙ) BLU (ГОЛУБОЙ)	RED WHT BLU
ПЛАТА МОДУЛЯ IPM (ИНТЕГРИРОВАННОГО СИЛОВОГО МОДУЛЯ)	IPM BOARD

## 5. электрические соединения

### 5-2. электрические схемы плат управления

#### 1. платы управления внутренних блоков

##### 1) AMS-07/09/12UR4SN SA4



## 5. электрические соединения

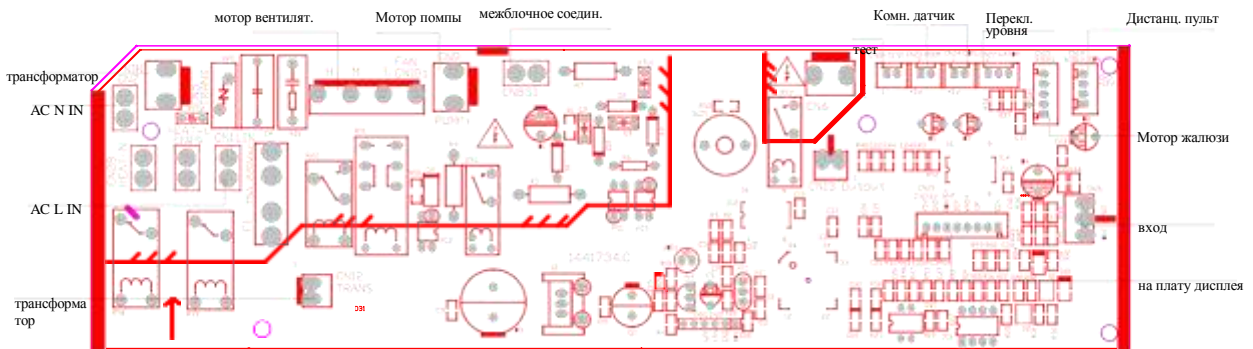
### 3) AMS-09UR4SPSC4, AMS-12UR4SPSC4



### 4) AMD-09UX4SJD, AMD-12UX4SD, AMD-18UX4SJD



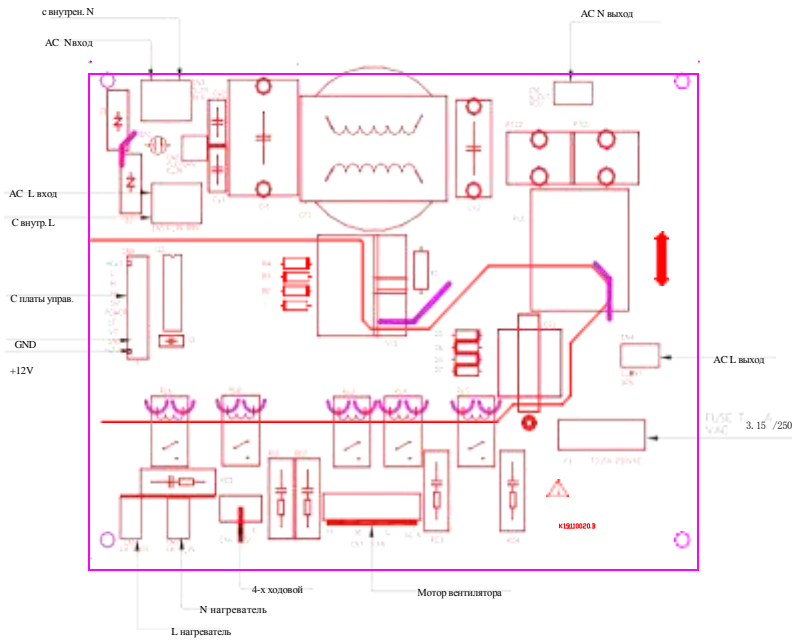
### 5) AMC-12UX4SAA, AMC-18UX4SAA



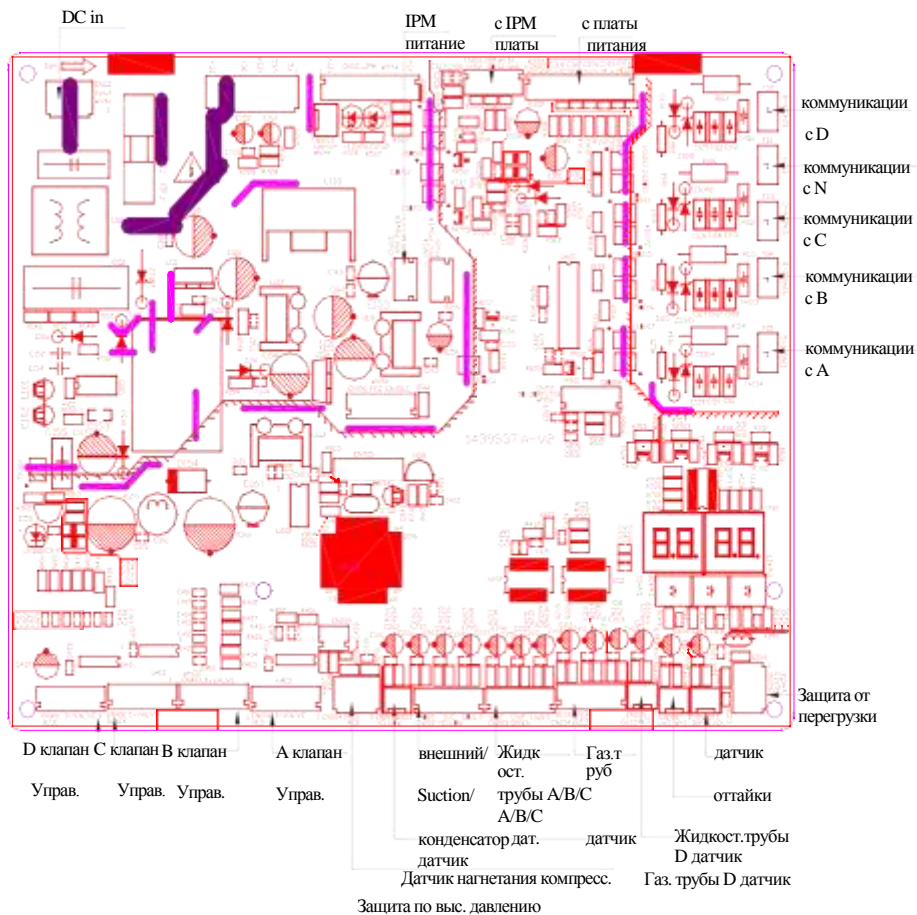
# 5. электрические соединения

## 2. платы управления наружных блоков

### 1) силовая плата (AMW4-36U4SAC)

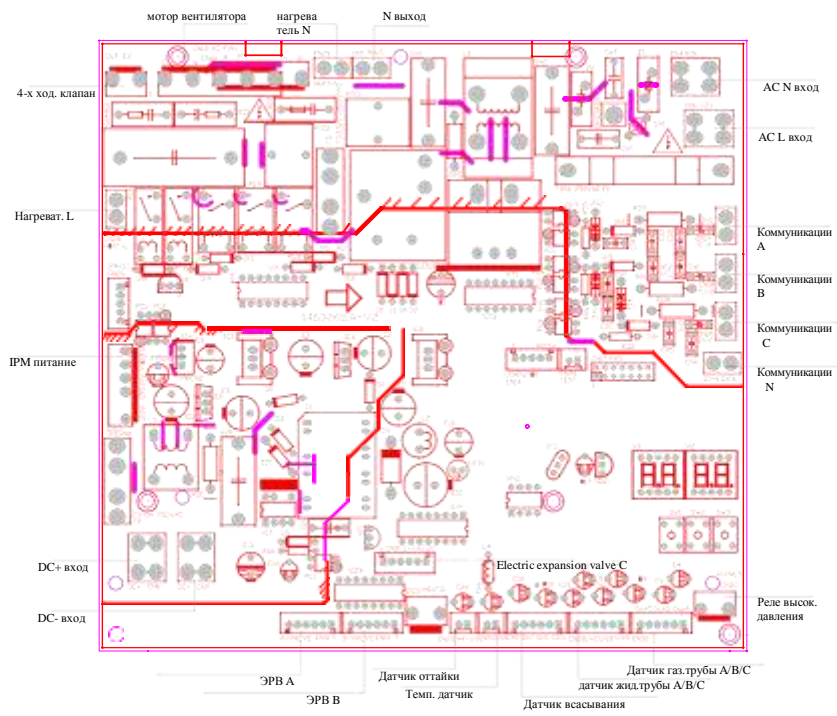


### 2) Плата управления (AMW4-36U4SAC)

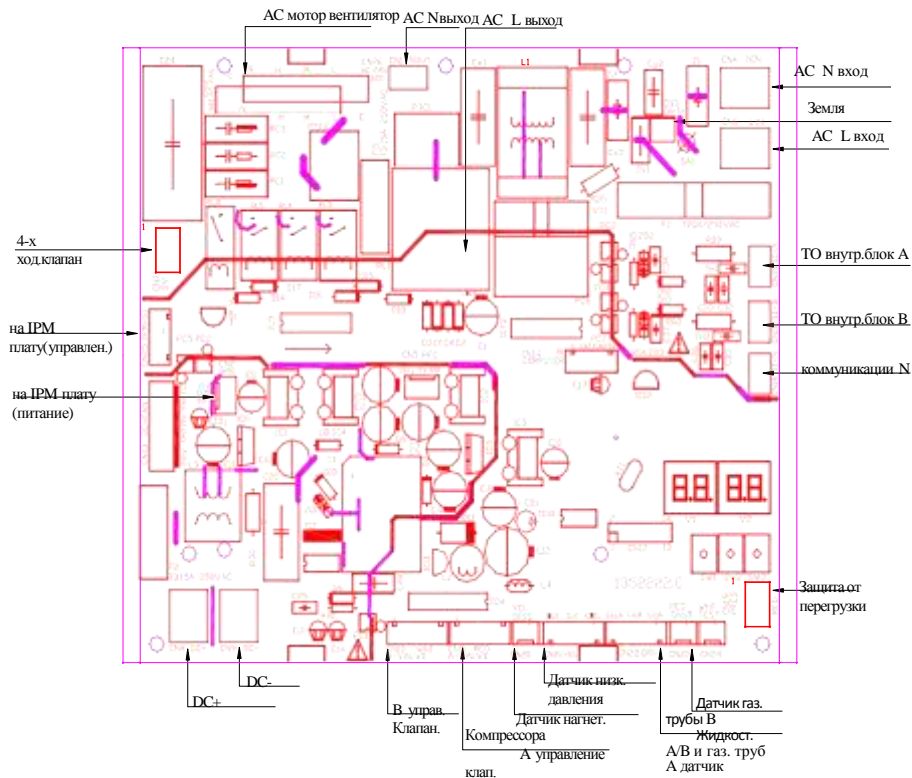


## 5. электрические соединения

### Плата управления (AMW3-20U4SZD AMW3-24U4SZD)



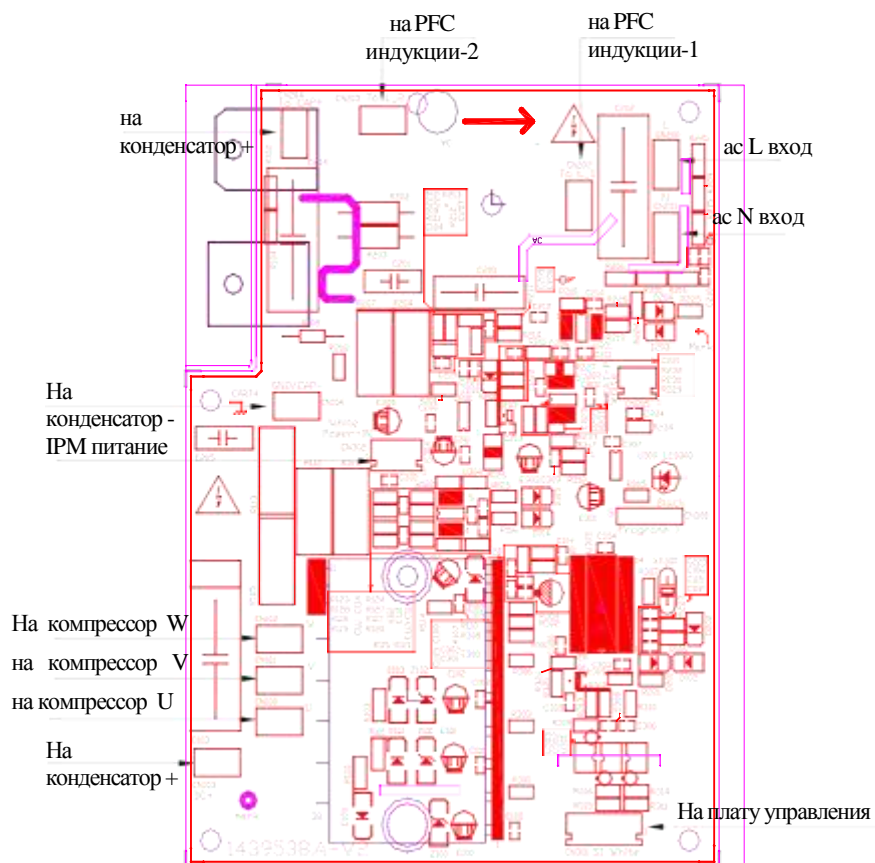
### Плата управления (AMW2-16U4SGC1 AMW2-20U4SNC1)



## 5. электрические соединения

3) IPM плата

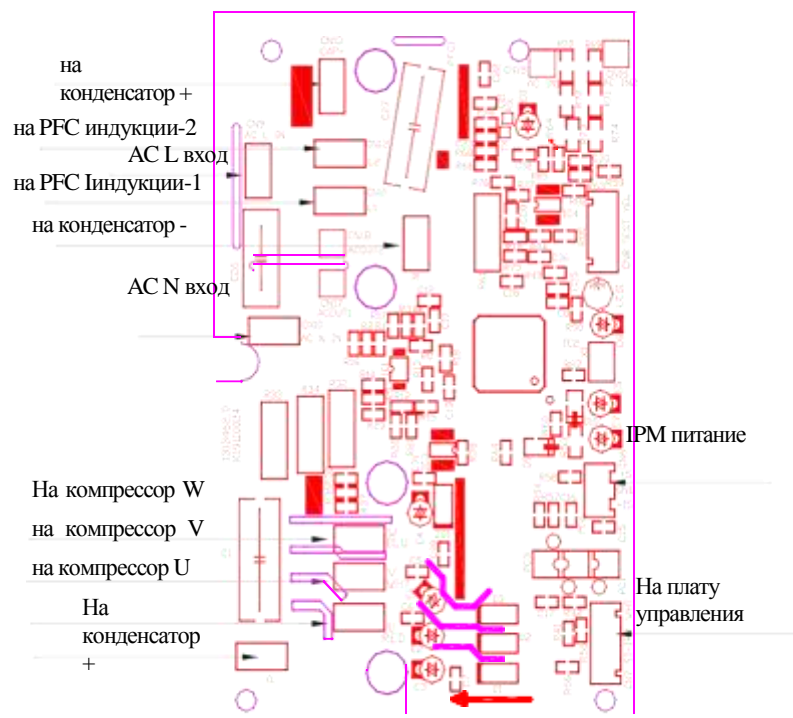
( AMW4-36U4SAC AMW3-20U4SZD AMW3-24U4SZD)





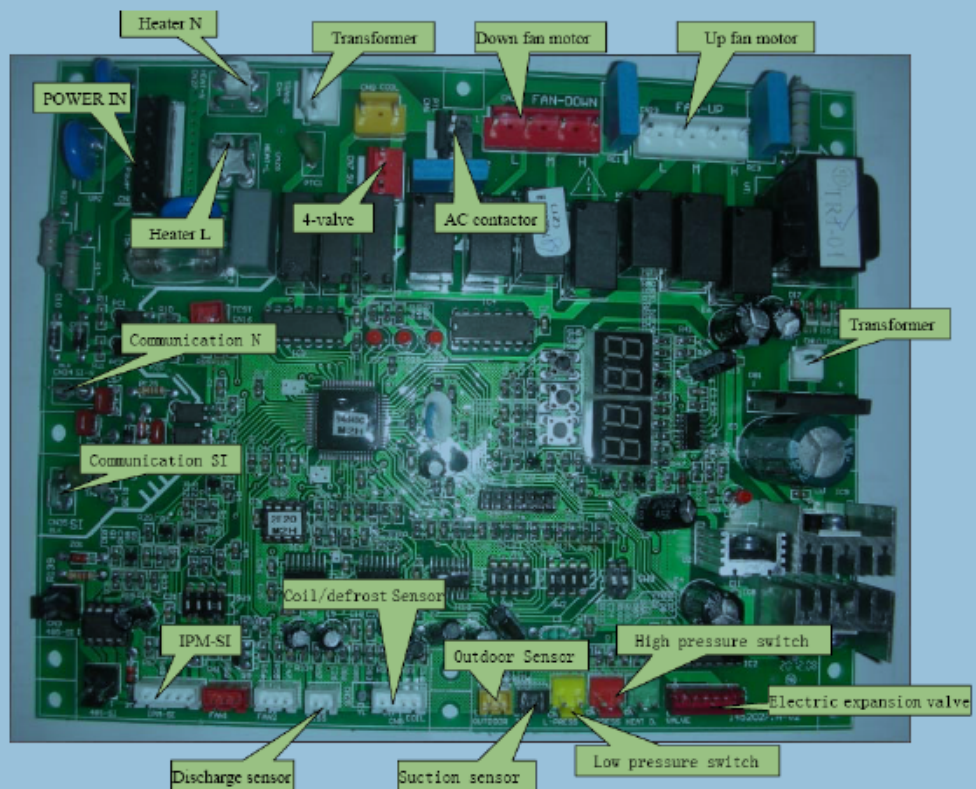
## 5. электрические соединения

IPM плата (AMW2-16U4SGC1 AMW2-20U4SNC1)



## 5. ELECTRICAL DATA

CONTROL BOARD(AMW-42U4SE)



## 5. электрические соединения

### 5-3. параметры датчиков

#### 1. ПАРАМЕТРЫ ДАТЧИКА ТЕМПЕРАТУРЫ НАГРЕТАНИЯ КОМПРЕССОРА НАРУЖНОГО БЛОКА:

( $R_0=187.25K \pm 6.3\%$ ;  $R_{100}=3.77K \pm 2.5K$ ;  $B_0/100=3979K \pm 1\%$ )

T [ °C ]	Rmin [ KΩ ]	Rnom [ KΩ ]	Rmax [ KΩ ]	DR(MIN)%	DR(MAX)%
-30	908.2603	985.5274	1065.1210	-7.84	7.47
-29	855.3955	927.6043	1001.9150	-7.78	7.42
-28	805.9244	873.4324	924.8368	-7.73	5.56
-27	759.6097	822.7471	887.5944	-7.67	7.31
-26	716.2320	775.3041	835.9165	-7.62	7.25
-25	675.5881	730.8775	787.5529	-7.56	7.20
-24	637.4902	689.2583	742.2720	-7.51	7.14
-23	601.7645	650.2533	699.8601	-7.46	7.09
-22	568.2499	613.6835	660.1191	-7.40	7.03
-21	536.7970	579.3832	622.8658	-7.35	6.98
-20	507.2676	547.1989	587.9307	-7.30	6.93
-19	497.5332	516.9882	555.1565	-3.76	6.88
-18	453.4748	488.6192	524.3977	-7.19	6.82
-17	428.9819	461.9693	495.5191	-7.14	6.77
-16	405.9517	436.9251	486.3954	-7.09	10.17
-15	384.2888	413.3808	442.9105	-7.04	6.67
-14	363.9047	391.2386	418.9563	-6.99	6.62
-13	344.7169	370.4072	396.4325	-6.94	6.56
-12	326.6497	350.8019	375.2461	-6.88	6.51
-11	309.6286	332.3441	355.3104	-6.83	6.46
-10	293.5903	314.9620	336.5448	-6.79	6.41
-9	278.4719	298.5822	318.3744	-6.74	6.22
-8	264.2156	283.1464	302.2294	-6.69	6.31
-7	250.7678	268.5936	286.5448	-6.64	6.26
-6	238.0783	254.8686	271.7603	-6.59	6.22
-5	226.1003	241.9200	257.8193	-6.54	6.17
-4	214.7903	229.6997	244.6593	-6.49	6.11
-3	204.1073	218.1630	232.2612	-6.44	6.07
-2	194.0135	207.2681	220.5495	-6.39	6.02
-1	184.4732	196.9759	209.4913	-6.35	5.97
0	175.4533	187.2500	199.0468	-6.30	5.93
1	166.8952	178.0255	189.1529	-6.25	5.88
2	158.8023	169.3067	179.8058	-6.20	5.84
3	151.1467	161.0633	170.9724	-6.16	5.80
4	143.9026	153.2667	162.6216	-6.11	5.75
5	137.0455	145.8905	154.7246	-6.06	5.71
6	130.5528	138.9097	147.2544	-6.02	5.67
7	124.4033	132.3011	140.1856	-5.97	5.62
8	118.5769	126.0429	133.4946	-5.92	5.58
9	113.0550	120.1146	127.1591	-5.88	5.54

## 5. электрические соединения

T [ °C ]	Rmin [ KΩ ]	Rnom [ KΩ ]	Rmax [ KΩ ]	DR(MIN)%	DR(MAX)%
10	107.8202	114.4973	121.1586	-5.83	5.50
11	102.8560	109.1728	115.4734	-5.79	5.46
12	98.1470	104.1246	110.0855	-5.74	5.41
13	93.6787	99.3367	104.9778	-5.70	5.37
14	89.4378	94.7946	100.1342	-5.65	5.33
15	85.4114	90.4842	95.5398	-5.61	5.29
16	81.5875	86.3926	91.1805	-5.56	5.25
17	77.9551	82.5076	87.0430	-5.52	5.21
18	74.5034	78.8177	83.1150	-5.47	5.17
19	71.2227	75.3122	79.3848	-5.43	5.13
20	68.1036	71.9808	75.8414	-5.39	5.09
21	65.1373	68.8141	72.4746	-5.34	5.05
22	62.3155	65.8032	69.2746	-5.30	5.01
23	59.6306	62.9395	66.2324	-5.26	4.97
24	57.0752	60.2152	63.3395	-5.21	4.93
25	54.6424	57.6227	60.5877	-5.17	4.89
26	52.3258	55.1551	57.9695	-5.13	4.85
27	50.1192	52.8058	55.4778	-5.09	4.82
28	48.0168	50.5684	53.1058	-5.05	4.78
29	46.0133	48.4371	50.8472	-5.00	4.74
30	44.1034	46.4046	48.6960	-4.96	4.71
31	42.2825	44.4711	46.6466	-4.92	4.66
32	40.5458	42.6261	44.6937	-4.88	4.63
33	38.8891	40.8668	42.8323	-4.84	4.59
34	37.3084	39.1890	41.0576	-4.80	4.55
35	35.7998	37.5883	39.3653	-4.76	4.51
36	34.3596	36.0609	37.7511	-4.72	4.48
37	32.9844	34.6030	36.2109	-4.68	4.44
38	31.6710	33.2113	34.7412	-4.64	4.40
39	30.4164	31.8823	33.3383	-4.60	4.37
40	29.2176	30.6130	31.9988	-4.56	4.33
41	28.0718	29.4004	30.7197	-4.52	4.29
42	26.9765	28.2417	29.4979	-4.48	4.26
43	25.9293	27.1342	28.3306	-4.44	4.22
44	24.9277	26.0755	27.2150	-4.40	4.19
45	23.9697	25.0632	26.1488	-4.36	4.15
46	23.0530	24.0950	25.1293	-4.32	4.12
47	22.1757	23.1688	24.1545	-4.29	4.08
48	21.3360	22.2826	23.2221	-4.25	4.05
49	20.5321	21.4345	22.3301	-4.21	4.01
50	19.7623	20.6226	21.4766	-4.17	3.98
51	19.0261	19.8468	20.6612	-4.14	3.94
52	18.3211	19.1040	19.8808	-4.10	3.91
53	17.6458	18.3926	19.1338	-4.06	3.87

## 5. электрические соединения

T [ °C ]	Rmin [ KΩ ]	Rnom [ KΩ ]	Rmax [ KΩ ]	DR(MIN)%	DR(MAX)%
54	16.9986	17.7113	18.4185	-4.02	3.84
55	16.3784	17.0537	17.7335	-3.96	3.83
56	15.7839	16.4332	17.0774	-3.95	3.77
57	15.2139	15.8338	16.4488	-3.92	3.74
58	14.6673	15.2592	15.8464	-3.88	3.71
59	14.1430	14.7083	15.2690	-3.84	3.67
60	13.6400	14.1799	14.7154	-3.81	3.64
61	13.1573	13.6730	14.1846	-3.77	3.61
62	12.6941	13.1868	13.6756	-3.74	3.57
63	12.2494	12.7202	13.1872	-3.70	3.54
64	11.8224	12.2723	12.7186	-3.67	3.51
65	11.4124	11.8424	12.2690	-3.63	3.48
66	11.0185	11.4295	11.8373	-3.60	3.45
67	10.6401	11.0331	11.4230	-3.56	3.41
68	10.2765	10.6522	11.0251	-3.53	3.38
69	9.9271	10.2863	10.6429	-3.49	3.35
70	9.5912	9.9348	10.2756	-3.46	3.32
71	9.2682	9.5968	9.9231	-3.42	3.29
72	8.9576	9.2720	9.5841	-3.39	3.26
73	8.6589	8.9597	9.2583	-3.36	3.23
74	8.3716	8.6594	8.9451	-3.32	3.19
75	8.0951	8.3705	8.6440	-3.29	3.16
76	7.8290	8.0926	8.3544	-3.26	3.13
77	7.5730	7.8252	8.0758	-3.22	3.10
78	7.3264	7.5679	7.8078	-3.19	3.07
79	7.0891	7.3202	7.5499	-3.16	3.04
80	6.8605	7.0818	7.3018	-3.12	3.01
81	6.6403	6.8522	7.0629	-3.09	2.98
82	6.4282	6.6311	6.8329	-3.06	2.95
83	6.2239	6.4182	6.6115	-3.03	2.92
84	6.0269	6.2131	6.3982	-3.00	2.89
85	5.8371	6.0154	6.1928	-2.96	2.86
86	5.6542	5.8249	5.9949	-2.93	2.84
87	5.4777	5.6413	5.8042	-2.90	2.81
88	5.3076	5.4644	5.6205	-2.87	2.78
89	5.1435	5.2937	5.4433	-2.84	2.75
90	4.9853	5.1292	5.2726	-2.81	2.72
91	4.8326	4.9705	5.1079	-2.77	2.69
92	4.6852	4.8174	4.9492	-2.74	2.66
93	4.5430	4.6697	4.7960	-2.71	2.63
94	4.4058	4.5272	4.6483	-2.68	2.61
95	4.2733	4.3896	4.5058	-2.65	2.58
96	4.1453	4.2568	4.3683	-2.62	2.55
97	4.0218	4.1287	4.2355	-2.59	2.52

## 5. электрические соединения

T [ °C ]	Rmin [ KΩ ]	Rnom [ KΩ ]	Rmax [ KΩ ]	DR(MIN)%	DR(MAX)%
98	3.9024	4.0049	4.1074	-2.56	2.50
99	3.7872	3.8854	3.9837	-2.53	2.47
100	3.6758	3.7700	3.8643	-2.50	2.44
101	3.5661	3.6585	3.7512	-2.53	2.47
102	3.4601	3.5509	3.6419	-2.56	2.50
103	3.3577	3.4468	3.5362	-2.59	2.53
104	3.2588	3.3463	3.4341	-2.61	2.56
105	3.1632	3.2491	3.3353	-2.64	2.58
106	3.0708	3.1551	3.2398	-2.67	2.61
107	2.9816	3.0643	3.1475	-2.70	2.64
108	2.8953	2.9765	3.0582	-2.73	2.67
109	2.8118	2.8915	2.9717	-2.76	2.70
110	2.7311	2.8093	2.8881	-2.78	2.73
111	2.6531	2.7299	2.8072	-2.81	2.75
112	2.5776	2.6530	2.7289	-2.84	2.78
113	2.5046	2.5785	2.6531	-2.87	2.81
114	2.4340	2.5065	2.5798	-2.89	2.84
115	2.3656	2.4368	2.5087	-2.92	2.87
116	2.2995	2.3693	2.4400	-2.95	2.90
117	2.2354	2.3040	2.3733	-2.98	2.92
118	2.1734	2.2407	2.3088	-3.00	2.95
119	2.1134	2.1795	2.2463	-3.03	2.97
120	2.0553	2.1201	2.1858	-3.06	3.01
121	1.9991	2.0626	2.1271	-3.08	3.03
122	1.9446	2.0070	2.0702	-3.11	3.05
123	1.8918	1.9530	2.0151	-3.13	3.08
124	1.8406	1.9007	1.9617	-3.16	3.11
125	1.7911	1.8500	1.9099	-3.18	3.14
126	1.7430	1.8009	1.8597	-3.22	3.16
127	1.6965	1.7533	1.8110	-3.24	3.19
128	1.6514	1.7071	1.7638	-3.26	3.21
129	1.6076	1.6623	1.7180	-3.29	3.24
130	1.5652	1.6189	1.6736	-3.32	3.27

## 5. электрические соединения

2. ПАРАМЕТРЫ ДРУГИХ ДАТЧИКОВ НА ВНУТРЕННЕМ И НАРУЖНОМ БЛОКЕ : : ( $R_0=15K \pm 2\%$ ;  
 $B_0/100=3450K \pm 2\%$ )

T [ °C ]	Rmin [ KΩ ]	Rnom [ KΩ ]	Rmax [ KΩ ]	DR(MIN)%	DR(MAX)%
-30	60.78	64.77	68.99	-6.16	6.12
-29	57.75	61.36	65.16	-5.88	5.83
-28	54.89	58.15	61.58	-5.61	5.57
-27	52.19	55.14	58.23	-5.35	5.31
-26	49.63	52.30	55.08	-5.11	5.05
-25	47.21	49.62	52.13	-4.86	4.81
-24	44.92	47.10	49.37	-4.63	4.60
-23	42.76	44.73	46.78	-4.40	4.38
-22	40.71	42.49	44.34	-4.19	4.17
-21	38.77	40.38	42.05	-3.99	3.97
-20	36.93	38.39	39.90	-3.80	3.78
-19	35.18	36.51	37.87	-3.64	3.59
-18	33.53	34.74	35.97	-3.48	3.42
-17	31.96	33.06	34.17	-3.33	3.25
-16	30.48	31.47	32.49	-3.15	3.14
-15	29.07	29.97	30.89	-3.00	2.98
-14	27.73	28.56	29.39	-2.91	2.82
-13	26.46	27.22	27.98	-2.79	2.72
-12	25.26	25.95	26.64	-2.66	2.59
-11	24.11	24.75	25.38	-2.59	2.48
-10	23.03	23.61	24.19	-2.46	2.40
-9	21.99	22.53	23.06	-2.40	2.30
-8	21.01	21.51	22.00	-2.32	2.23
-7	20.08	20.54	20.99	-2.24	2.14
-6	19.19	19.62	20.04	-2.19	2.10
-5	18.35	18.74	19.14	-2.08	2.09
-4	17.55	17.92	18.29	-2.06	2.02
-3	16.78	17.13	17.48	-2.04	2.00
-2	16.06	16.38	16.71	-1.95	1.97
-1	15.36	15.67	15.98	-1.98	1.94
0	14.70	15.00	15.29	-2.00	1.90
1	14.08	14.36	14.64	-1.95	1.91
2	13.48	13.75	14.02	-1.96	1.93
3	12.91	13.17	13.43	-1.97	1.94
4	12.36	12.62	12.87	-2.06	1.94
5	11.85	12.09	12.34	-1.99	2.03
6	11.35	11.59	11.83	-2.07	2.03
7	10.88	11.11	11.35	-2.07	2.11
8	10.43	10.66	10.89	-2.16	2.11
9	9.999	10.230	10.450	-2.26	2.11
10	9.590	9.816	10.040	-2.30	2.23
11	9.199	9.422	9.647	-2.37	2.33

## 5. электрические соединения

T [ °C ]	Rmin [ KΩ ]	Rnom [ KΩ ]	Rmax [ KΩ ]	DR(MIN)%	DR(MAX)%
12	8.826	9.047	9.269	-2.44	2.40
13	8.470	8.689	8.910	-2.52	2.48
14	8.129	8.347	8.567	-2.61	2.57
15	7.804	8.021	8.240	-2.71	2.66
16	7.493	7.709	7.928	-2.80	2.76
17	7.196	7.412	7.630	-2.91	2.86
18	6.912	7.127	7.346	-3.02	2.98
19	6.640	6.855	7.074	-3.14	3.10
20	6.381	6.595	6.815	-3.24	3.23
21	6.132	6.347	6.567	-3.39	3.35
22	5.894	6.109	6.330	-3.52	3.49
23	5.667	5.882	6.103	-3.66	3.62
24	5.449	5.664	5.886	-3.80	3.77
25	5.240	5.456	5.678	-3.96	3.91
26	5.048	5.260	5.478	-4.03	3.98
27	4.864	5.072	5.286	-4.10	4.05
28	4.687	4.891	5.101	-4.17	4.12
29	4.517	4.717	4.924	-4.24	4.20
30	4.355	4.550	4.753	-4.29	4.27
31	4.198	4.390	4.589	-4.37	4.34
32	4.048	4.236	4.431	-4.44	4.40
33	3.904	4.089	4.280	-4.52	4.46
34	3.766	3.946	4.134	-4.56	4.55
35	3.663	3.810	3.994	-3.86	4.61
36	3.506	3.679	3.859	-4.70	4.66
37	3.383	3.552	3.729	-4.76	4.75
38	3.265	3.431	3.604	-4.84	4.80
39	3.152	3.314	3.484	-4.89	4.88
40	3.043	3.202	3.368	-4.97	4.93
41	2.938	3.094	3.257	-5.04	5.00
42	2.838	2.990	3.149	-5.08	5.05
43	2.741	2.890	3.046	-5.16	5.12
44	2.648	2.793	2.946	-5.19	5.19
45	2.558	2.701	2.850	-5.29	5.23
46	2.472	2.611	2.758	-5.32	5.33
47	2.389	2.525	2.669	-5.39	5.40
48	2.309	2.443	2.583	-5.49	5.42
49	2.232	2.363	2.500	-5.54	5.48
50	2.158	2.286	2.421	-5.60	5.58
51	2.087	2.212	2.344	-5.65	5.63
52	2.018	2.140	2.269	-5.70	5.69
53	1.952	2.072	2.198	-5.79	5.73
54	1.888	2.005	2.129	-5.84	5.82
55	1.827	1.941	2.062	-5.87	5.87



## 5. электрические соединения

T [ °C ]	Rmin [ KΩ ]	Rnom [ KΩ ]	Rmax [ KΩ ]	DR(MIN)%	DR(MAX)%
56	1.767	1.880	1.998	-6.01	5.91
57	1.710	1.820	1.936	-6.04	5.99
58	1.655	1.763	1.876	-6.13	6.02
59	1.602	1.707	1.818	-6.15	6.11
60	1.551	1.654	1.762	-6.23	6.13
61	1.502	1.602	1.709	-6.24	6.26
62	1.452	1.553	1.657	-6.50	6.28
63	1.409	1.505	1.606	-6.38	6.29
64	1.364	1.458	1.558	-6.45	6.42
65	1.322	1.413	1.511	-6.44	6.49
66	1.280	1.370	1.466	-6.57	6.55
67	1.241	1.328	1.422	-6.55	6.61
68	1.202	1.288	1.379	-6.68	6.60
69	1.165	1.249	1.339	-6.73	6.72
70	1.129	1.211	1.299	-6.77	6.77
71	1.095	1.175	1.261	-6.81	6.82
72	1.061	1.140	1.224	-6.93	6.86
73	1.029	1.106	1.188	-6.96	6.90
74	0.9977	1.073	1.153	-7.02	6.94
75	0.9676	1.041	1.120	-7.05	7.05
76	0.9385	1.011	1.088	-7.17	7.08
77	0.9104	0.9810	1.056	-7.20	7.10
78	0.8833	0.9523	1.026	-7.25	7.18
79	0.8570	0.9246	0.9971	-7.31	7.27
80	0.8316	0.8977	0.9687	-7.36	7.33
81	0.8071	0.8717	0.9412	-7.41	7.38
82	0.7834	0.8466	0.9146	-7.47	7.43
83	0.7604	0.8223	0.8888	-7.53	7.48
84	0.7382	0.7987	0.8639	-7.57	7.55
85	0.7167	0.7759	0.8397	-7.63	7.60
86	0.6958	0.7537	0.8161	-7.68	7.65
87	0.6755	0.7322	0.7933	-7.74	7.70
88	0.6560	0.7114	0.7712	-7.79	7.75
89	0.6371	0.6913	0.7498	-7.84	7.80
90	0.6188	0.6718	0.7291	-7.89	7.86
91	0.6011	0.6530	0.7051	-7.95	7.39
92	0.5840	0.6348	0.6897	-8.00	7.96
93	0.5674	0.6171	0.6709	-8.05	8.02
94	0.5514	0.6000	0.6527	-8.10	8.07
95	0.5359	0.5835	0.6350	-8.16	8.11
96	0.5209	0.5675	0.6179	-8.21	8.16
97	0.5064	0.5519	0.6014	-8.24	8.23
98	0.4923	0.5369	0.5853	-8.31	8.27
99	0.4787	0.5224	0.5698	-8.37	8.32

## 5. электрические соединения

T [ °C ]	Rmin [ KΩ ]	Rnom [ KΩ ]	Rmax [ KΩ ]	DR(MIN)%	DR(MAX)%
100	0.4655	0.5083	0.5547	-8.42	8.36
101	0.4528	0.4946	0.5401	-8.45	8.42
102	0.4404	0.4814	0.5259	-8.52	8.46
103	0.4284	0.4685	0.5121	-8.56	8.51
104	0.4168	0.4561	0.4988	-8.62	8.56
105	0.4056	0.4440	0.4859	-8.65	8.62
106	0.3947	0.4323	0.4733	-8.70	8.66
107	0.3841	0.4210	0.4611	-8.76	8.70
108	0.3739	0.4100	0.4493	-8.80	8.75
109	0.3640	0.3993	0.4379	-8.84	8.81
110	0.3544	0.3890	0.4267	-8.89	8.84
111	0.3450	0.3789	0.4159	-8.95	8.90
112	0.3360	0.3692	0.4055	-8.99	8.95
113	0.3272	0.3597	0.3953	-9.04	9.01
114	0.3187	0.3505	0.3854	-9.07	9.06
115	0.3104	0.3416	0.3758	-9.13	9.10
116	0.3024	0.3330	0.3665	-9.19	9.14
117	0.2947	0.3246	0.3574	-9.21	9.18
118	0.2871	0.3164	0.3468	-9.26	8.77
119	0.2798	0.3085	0.3401	-9.30	9.29
120	0.2727	0.3008	0.33	-9.34	9.34

## 6. РЕЖИМ УПРАВЛЕНИЯ

### 6-1 Режим управления работой внутреннего блока

#### 1. Основные технические характеристики

1 Условия эксплуатации: диапазон температур окружающей среды: (от -15 до +45 °С), относительная влажность (45 - 85%).

2 Расстояние от пульта дистанционного управления до ИК-приемника: не более 8 м.

3 Угол приема сигнала ИК-приемника: менее 80 градусов.

4 Точность поддержания температуры:  $\pm 1^\circ\text{C}$ .

5 Временная ошибка: менее 1%.

6 Кондиционер питается от сети 220В~240В переменного тока, 50 Гц, допускаемые колебания напряжения сети 176В – 264В.

#### 2. Функции контроллера

##### . Функция управления

#### 3.1 Кнопка аварийного включения

1. Если после отключения кондиционера нажать и удерживать в течение 5 секунд кнопку аварийного включения, прозвучат 3 звуковых сигнала, и внутренний блок перейдет в аварийный режим управления. В этом случае кондиционер принудительно работает в режиме охлаждения, вентилятор внутреннего блока работает на высокой скорости, жалюзи качаются, и кондиционер работает в независимости от комнатной температуры.

2. При поступлении на кондиционер сигнала от пульта ДУ в режиме аварийного управления начинается выполнение соответствующей команды.

#### 3.2 Логическая связь «оператор-техническая система»

В кондиционере установлен тепловой датчик для измерения комнатной температуры. Некоторые пульты ДУ оборудованы тепловыми датчиками (некоторые пульты ДУ выполняют функцию человеко-машинного интерфейса). Подробная информация приведена в разделе "Пульт дистанционного управления". Кроме того, тепловой датчик установлен в месте расположения воздухопускного отверстия внутреннего блока. В случае, если пульт ДУ оборудован тепловым датчиком, исходные значения комнатной температуры должны задаваться на пульте ДУ. Каждые 20 секунд пульт ДУ измеряет комнатную температуру, а соответствующий сигнал на кондиционер передается с интервалом в 3 минуты автоматически или при каждом изменении комнатной температуры. Если внутренний блок не получает от пульта ДУ никаких данных о комнатной температуре в течение более десяти минут, он автоматически переключается на работу с тепловым датчиком внутреннего блока.

#### 3.3 Функция таймера

1. Таймер включения: если на пульте дистанционного управления задано время включения кондиционера, то кондиционер включается в заданное время в режиме "Timer on" (Таймер вкл.). Если с помощью таймера установлено время включения кондиционера, то в заданное время на кондиционер поступит управляющий сигнал с пульта дистанционного управления, кондиционер автоматически включится и начнет работать в заданном режиме эксплуатации. Если в заданное время на кондиционер не поступил управляющий сигнал с пульта дистанционного управления, кондиционер автоматически включится и начнет работать в режиме с предварительными настройками.

2. Таймер выключения: если на пульте дистанционного управления задано время выключения кондиционера, то кондиционер перейдет в режим работы "Timer off" (Таймер выкл.). В заданное время на кондиционер поступает управляющий сигнал с пульта дистанционного управления, после чего кондиционер автоматически выключается. Если в заданное время на кондиционер не поступил управляющий сигнал от пульта дистанционного управления, кондиционер автоматически выключится.

3. При включении или выключении кондиционера функция таймера не отменяется (в некоторых моделях пультов ДУ предусмотрен простой таймер для выключения кондиционера с одночасовой задержкой, и такая функция отсутствует).

## 6. РЕЖИМ УПРАВЛЕНИЯ

### 3.4 Функция «Таймер сна» (Sleep)

1. В режиме обогрева, охлаждения или осушения воздуха нажмите кнопку "Sleep" на пульте дистанционного управления для запуска или отключения функции «Таймер сна» - на экране загорится соответствующий символ включения/выключения этой функции.
2. В режиме обогрева заданная температура начинает автоматически уменьшаться после запуска спящего режима.
3. В режиме охлаждения заданная температура начинает автоматически повышаться после запуска спящего режима.
4. По умолчанию спящий режим выключен. При выключении кондиционера отключается и функция спящего режима.

### 3.5 Режим ускоренного охлаждения / обогрева

В режиме охлаждения, осушения воздуха, вентиляции нажмите «HIGH POWER» для выбора режима охлаждения: заданная температура автоматически достигнет значения 18 °С; вентилятор будет работать на высокой скорости;

В режиме обогрева функция ускоренного обогрева не работает.

### 3.6 Функция приглушения звука "Mute" (только на беспроводном пульте дистанционного управления H1)

Во время работы внутреннего блока Вы можете включать и выключать функцию Mute с помощью кнопки Mute - в этом случае кондиционер будет работать с приглушенным звуком вентилятора.

### 3.7 Предотвращение подачи холодного воздуха

В режиме обогрева вентилятор внутреннего блока вращается на небольшой скорости или не начинает работать до тех пор, пока теплообменник внутреннего блока не нагреется до необходимой температуры, чтобы не подавать в помещение холодный воздух.

### 3.8 Режим обогрева остаточным теплом и охлаждения посредством отбросного холода

Если в режиме обогрева кондиционер отключается с пульта ДУ, например, по превышению предельно допустимой температуры теплообменника внутреннего блока, то обогрев помещения продолжается остаточным теплом, жалюзи при этом принимают горизонтальное положение.

После остановки компрессора в режиме охлаждения и осушения воздуха скорость вентилятора выбирается внутренним блоком автоматически на протяжении определенного интервала времени.

В режиме вентиляции компрессор останавливается, вентилятор внутреннего блока сразу же выключается.

### 3.9 Автоматический режим работы

В данной модели кондиционера режимные параметры работы не поддерживаются автоматически, с помощью кнопки аварийного выключения нельзя установить автоматический режим работы кондиционера; предусмотрена возможность аварийного отключения, выбора автоматического режима работы внутреннего блока с пульта дистанционного управления.

### 3.10 Режим осушения воздуха:

## 6. РЕЖИМ УПРАВЛЕНИЯ

При выборе режима осушения воздуха с пульта ДУ вентилятор внутреннего блока будет работать на низкой скорости, при работе в режиме HIGH POWER также поддерживается низкая скорость работы вентилятора, наружный блок работает в режиме охлаждения.

### 3.11 Вывод ошибки/неисправности на дисплей внутреннего блока с помощью пульта ДУ:

Если во время работы внутреннего блока возникает ошибка/неисправность, то при четырехкратном нажатии кнопки "Sleep" на пульте ДУ на дисплее внутреннего блока появится код ошибки (ошибка "00" не предусмотрена).

### 3.12 Конфликт режимов работы

Учитывая то, что все внутренние блоки запрограммированы на работу с одним наружным блоком, наружный блок должен работать в том же режиме, что и внутренние блоки (охлаждение или обогрев). Если выбранный Вами режим отличается от режима, на который был запрограммирован наружный блок, может возникнуть конфликт режимов. В таблице ниже представлены возможные варианты возникновения конфликтов режимов.

	Охлаждение	Осушение	Обогрев	Вентиляция	
Режим охлаждения	✓	✓	×	✓	✓ --- нормальное значение
Режим осушения	✓	✓	×	✓	×
Режим обогрева	×	×	✓	×	---
Режим вентиляции	✓	✓	×	✓	---

Наружный блок всегда работает в том режиме, который был задан при включении первого внутреннего блока. При несовпадении заданного режима внутреннего блока и режима работы наружного блока раздаются 3 звуковые сигнала, после чего внутренний блок, режим работы которого отличается от работающих блоков, автоматически отключается.

## 6. РЕЖИМ УПРАВЛЕНИЯ

### 6-2 Режим управления наружным блоком

#### Обобщение данных

Этот раздел касается мульти сплит-систем с инвертором постоянного тока и регулированием частоты вращения

Рабочие характеристики:

1. Диапазоны напряжения: 176В~264В, 50Гц
2. Диапазон температур хранения: -40°C~85°C
3. Диапазон значений влажности при хранении: 30%~RH95%(относ. влажность)
4. Рабочая температура: -20°C~85°C
5. Точность поддержания температуры:  $\pm 0,5^{\circ}\text{C}$

#### 3. Функция управления

Режим охлаждения - датчик защиты от замерзания

Для предотвращения образования наледи на испарителе внутреннего блока по причине падения температуры ниже установленных значений, кондиционер в реальном масштабе времени измеряет температуру теплообменника внутреннего блока. В случае падения температуры теплообменника внутреннего блока ниже установленных значений, включается блокировка от повышения частоты вращения компрессора, компрессор начинает работать на более низкой скорости или же отключается в автоматическом режиме.

Защита теплообменника внутреннего блока от перегрева

Для защиты теплообменника внутреннего блока от перегрева по причине избыточного давления в режиме обогрева, кондиционер в реальном масштабе времени измеряет температуру теплообменника внутреннего блока:

В случае, если температура теплообменника внутреннего блока начинает превышать установленные значения, включается блокировка, предотвращающая повышение частоты вращения компрессора. Если температура теплообменника внутреннего блока достигла слишком высокого значения, компрессор сразу же останавливается. После снижения температуры теплообменника внутреннего блока происходит перезапуск компрессора.

Защита теплообменника наружного блока от перегрева в режиме охлаждения

Для защиты теплообменника наружного блока от перегрева по причине избыточного давления в режиме охлаждения, кондиционер в реальном масштабе времени измеряет температуру конденсатора наружного блока:

В случае, если температура теплообменника наружного блока начинает

## **6. РЕЖИМ УПРАВЛЕНИЯ**

превышать установленные значения, включается блокировка, предотвращающая повышение частоты вращения компрессора.

При дальнейшем увеличении температуры компрессор начинает работать на более низкой скорости.

Если температура теплообменника наружного блока достигла слишком высокого значения, компрессор сразу же останавливается. После снижения температуры теплообменника наружного блока происходит перезапуск компрессора.

## Защита от повышения температуры на линии нагнетания

Для предотвращения ухудшения рабочих характеристик компрессора по причине высокой температуры на линии нагнетания, кондиционер в реальном масштабе времени измеряет температуру на линии нагнетания.

В случае увеличения температуры на линии нагнетания выше установленных значений, включается блокировка, предотвращающая повышение частоты вращения компрессора. При дальнейшем увеличении температуры компрессор автоматически начинает работать на более низкой скорости. Если температура на линии нагнетания достигла слишком высокого значения, компрессор сразу же останавливается. После возврата температуры на линии нагнетания к нормальным значениям происходит перезапуск компрессора.

## Функция управления возвратом масла в компрессор

Если компрессор продолжает работать на низкой скорости, значит масло будет поступать обратно в компрессор. Частота компрессора увеличивается, и масло из холодильного контура возвращается обратно в компрессор.

## Режимы работы

### 1 Режимы работы

С помощью пульта дистанционного управления пользователь может выбрать один из четырех режимов эксплуатации кондиционера: охлаждение, обогрев, осушение воздуха, режим вентиляции.

### 2 Конфликт режимов работы

Режим работы наружного блока определяется режимом работы внутреннего блока, который был включен первым. После включения внутреннего блока сначала идет запрос на наличие или отсутствие конфликта между его собственным режимом работы и режимом работы наружного блока. При обнаружении конфликта между режимами работы внутренний блок автоматически отключается после того, как прозвучат три звуковых сигнала. При отсутствии конфликта происходит запуск внутреннего блока в обычном режиме. В таблице ниже представлены возможные варианты возникновения конфликтов режимов:

"Ведомый" режим работы	Охлаждение	Осушение воздуха	Обогрев	Режим вентиляции
"Ведущий" режим работы				
Охлаждение			x	√
Осушение воздуха	√	√	x	√
Обогрев	x	x	√	x
Режим вентиляции	√	√	x	√



## 6. РЕЖИМ УПРАВЛЕНИЯ

√———Конфликт режимов работ исключен

×———Конфликт режимов работы

Управление четырехходовым клапаном наружного блока

Четырехходовой клапан наружного блока выключается в режиме охлаждения, но включается в режиме обогрева. Размораживание теплообменника в режиме обогрева относится к режиму оттайки, и в случае выключения режима обогрева с пульта ДУ четырехходовой клапан выключается через 50 секунд после остановки компрессора.

Защита при повторном запуске компрессора:

При неполностью отбалансированном давлении в системе компрессор повторно включается не ранее чем через 3 минуты для того, чтобы избежать частых повторных запусков компрессора.

Защита от превышения давления:

Реле давления, как правило, находится в открытом положении. При превышении допустимых значений давления реле закрывается, срабатывает автоматика защиты от высокого давления, и частота вращения компрессора автоматически уменьшается. Если после уменьшения частоты вращения давление не возвращается к нормальным значениям, компрессор останавливается, и на дисплей выводится код ошибки срабатывания защиты от высокого давления.

## 7. ПОИСК И УСТРАНЕНИЕ НЕИСПРАВНОСТЕЙ

### 7-1- Код ошибки/неисправности

В случае возникновения ошибки/неисправности во внутреннем и наружном блоке код ошибки выводится на цифровой дисплей главной панели управления наружного блока. Затем, при четырехкратном нажатии кнопки "Sleep" на пульте ДУ код ошибки появится на дисплее внутреннего блока. Если для управления внутренним блоком предусмотрен проводной пульт ДУ, то код ошибки будет выведен на дисплей пульта ДУ.

Примечание: если дата изготовления кондиционера приходится на период времени до мая 2011 г., коды ошибок будут соответствовать старым кодам ошибок (см. таблицу ниже).

Коды ошибок наружного блока:

Наружный блок Код ошибки		
Наружный блок, новый код ошибки	Старый код ошибки	Описание ошибки/неисправности
1	11	Неисправен датчик температуры наружного блока
2	9	Неисправен датчик температуры теплообменника наружного блока
3	24	Аварийное отключение по перегрузке по току
4		Ошибка доступа к ЭСППЗУ в наружном блоке
5	25, 26, 27, 28	Ошибка запуска внутреннего блока по причине срабатывания защиты от замерзания или перегрузки в режиме обогрева
7		Ошибка на линии связи с внутренним блоком
13	8	Неисправен датчик в верхней части компрессора
14	32	Слишком высокое давление на линии нагнетания
16	31	Перегрузка в режиме охлаждения
17	7	Неисправен датчик на линии нагнетания
18		Напряжение переменного тока, защита(ошибка) от повышения напряжения
19	6	Неисправен датчик на стороне всасывания
22	10	Неисправен датчик размораживания
23	12	Неисправен датчик трубопровода жидкого хладагента на клапане А
24	13	Неисправен датчик трубопровода жидкого хладагента на клапане В
25	14	Неисправен датчик трубопровода жидкого хладагента на клапане С
26	15	Неисправен датчик трубопровода жидкого хладагента на клапане D
27	16	Неисправен датчик трубопровода газообразного хладагента на клапане А
28	17	Неисправен датчик трубопровода газообразного хладагента на клапане В
29	18	Неисправен датчик трубопровода газообразного хладагента на клапане С
30	19	Неисправен датчик трубопровода газообразного хладагента на клапане D
41	20	Неисправен датчик тока в наружном блоке или ошибка перехода переменного тока через ноль во внутреннем блоке
42	21	Неисправен датчик напряжения
45	30	Аварийное отключение в случае выхода из строя интегрального силового модуля IPM
46	5	Ошибка на линии связи с интегральным силовым модулем IPM
47	23	Аварийное отключение по превышению предельно допустимой температуры на линии нагнетания

## Поиск и устранение неисправностей

Коды ошибок внутреннего блока:

Новый код ошибки	Старый код ошибки	Описание ошибки/неисправности
81	33	Ошибка датчика температуры комнатного воздуха
83	34	Неисправен датчик температуры теплообменника
64	36	Ошибка на линии связи с внутренним блоком
51	37	Срабатывание защиты от сбросов воды
73	38	Неисправность деталей электрооборудования внутреннего блока
72	39	Неисправность электродвигателя вентилятора
85	49	Неисправен датчик температуры проводного пульта ДУ
55	50	Конфликт режимов работы

ПРИМЕЧАНИЕ :

1. Если на дисплее внутреннего блока сплит-системы появляется ошибка "ER":  
Дисплей внутреннего блока сплит-системы Ошибка на линии связи с платой управления внутренним блоком
2. Если на дисплее пульта дистанционного управления появляется ошибка "FE":  
На проводной пульт ДУ не поступают сигналы от платы управления внутренним блоком.
3. Если на дисплее проводного пульта ДУ появляется ошибка "LOW" (Низкая):  
Температура наружного воздуха ниже 10 °С или на плату управления внутренним блоком не поступает сигнал от проводного пульта ДУ.

# Поиск и устранение неисправностей

## 8-1. проверка технического состояния холодильного контура

### ПРОВЕРКА ЦИРКУЛЯЦИИ ХЛАДАГЕНТА В СИСТЕМЕ

Условия: ① Компрессор работает.

② Монтаж кондиционера должен осуществляться в хорошо проветриваемом помещении.

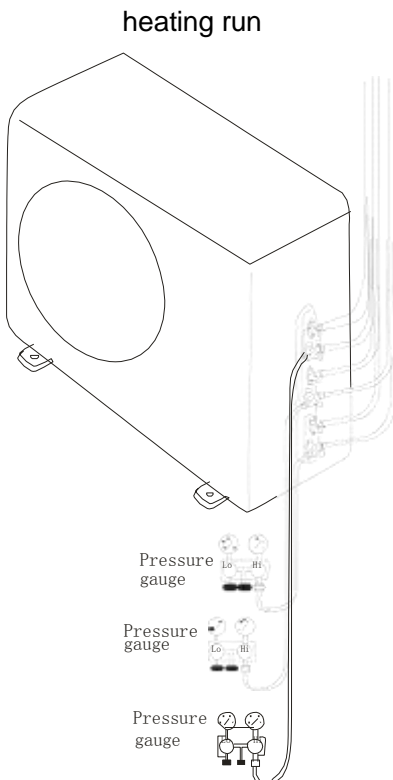
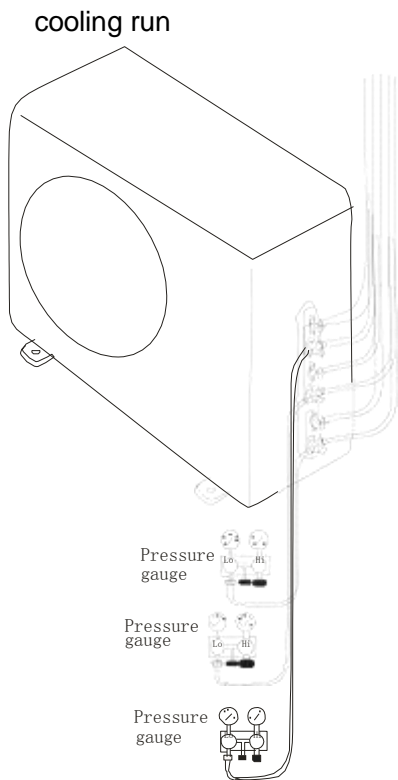
Инструменты: Манометр

Технологии проверки: ① Визуальный осмотр ② Проведение замеров ③ Контроль

ВИЗУАЛЬНЫЙ ОСМОТР ----- Свободный проход воздуха через блок, лопасти вентилятора не задевают.

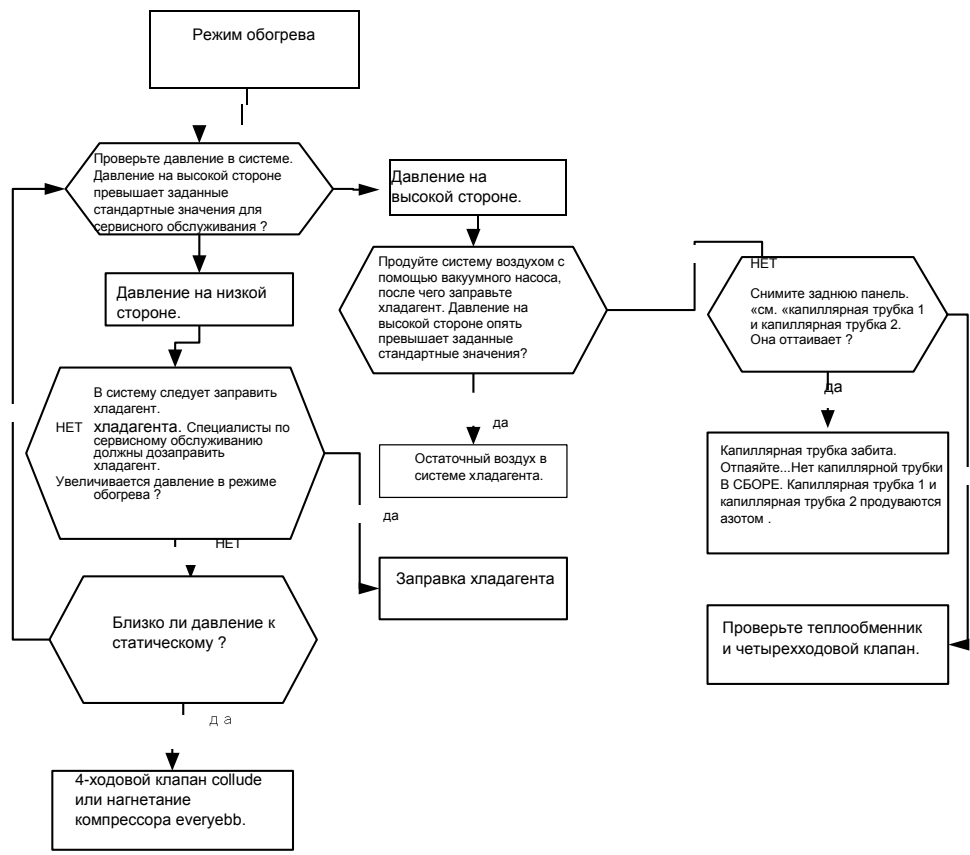
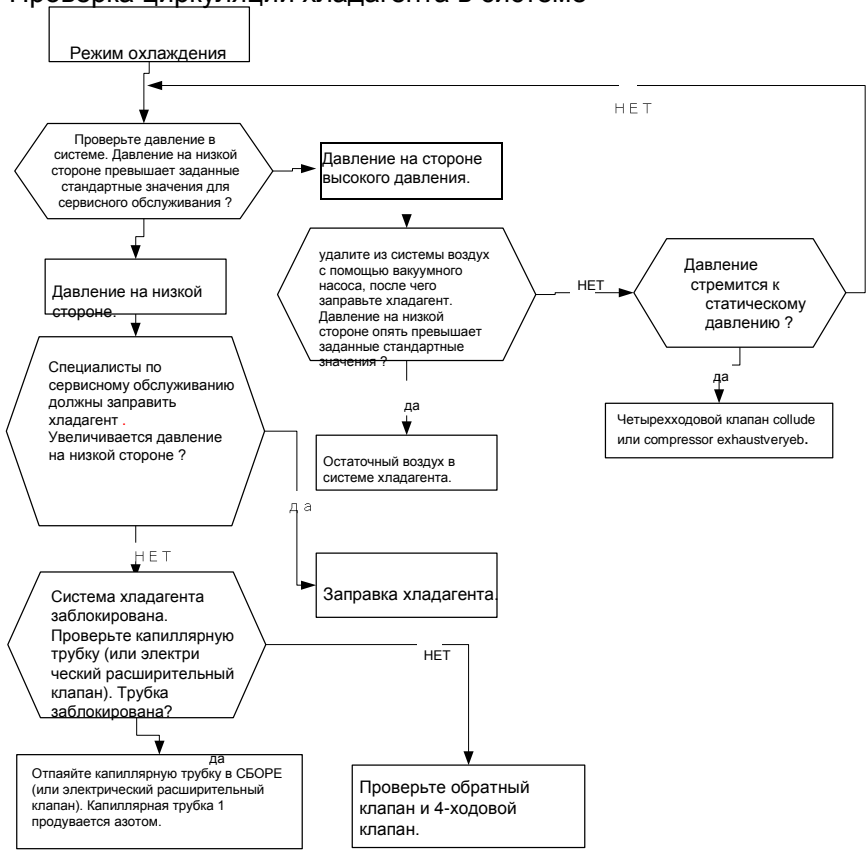
ПРОВЕДЕНИЕ ЗАМЕРОВ ----- Разница температур трубопроводов.

КОНТРОЛЬ ----- Проконтролируйте значение давления.



# Поиск и устранение неисправностей

## Проверка циркуляции хладагента в системе



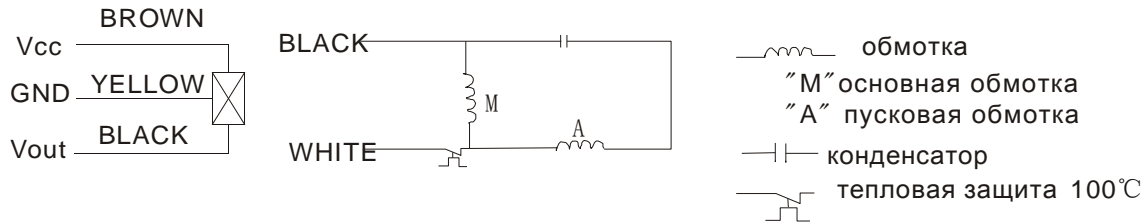
## 8-2. проверка частей блока

### 1. Двигатель вентилятора внутреннего блока

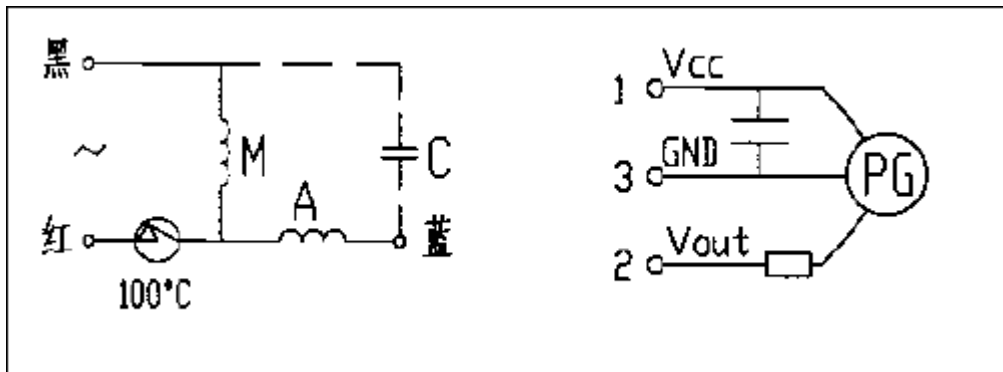
Проверка двигателя

Электрическая схема:

AMS-07/09/12UR4SU 1) YYW16-4-532:

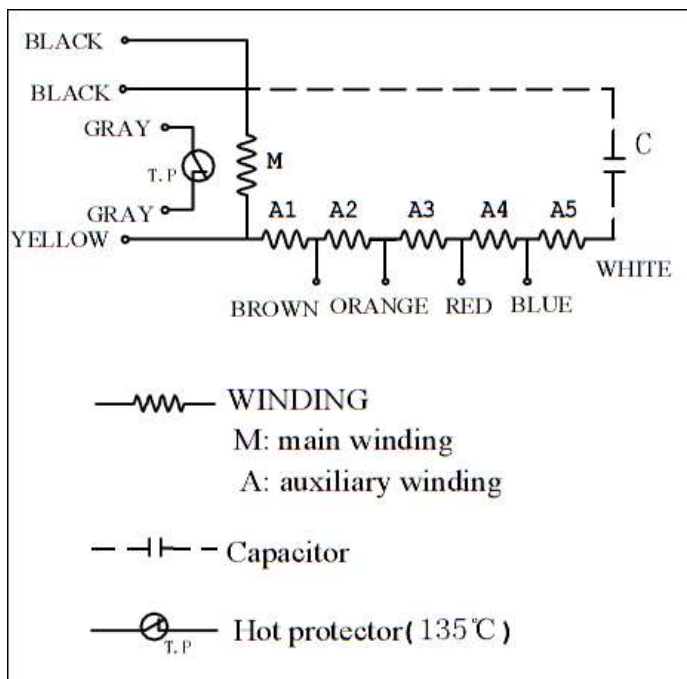


AMS-18UR4SV ) RPG25A-6



AMD-09/12UX4SJD

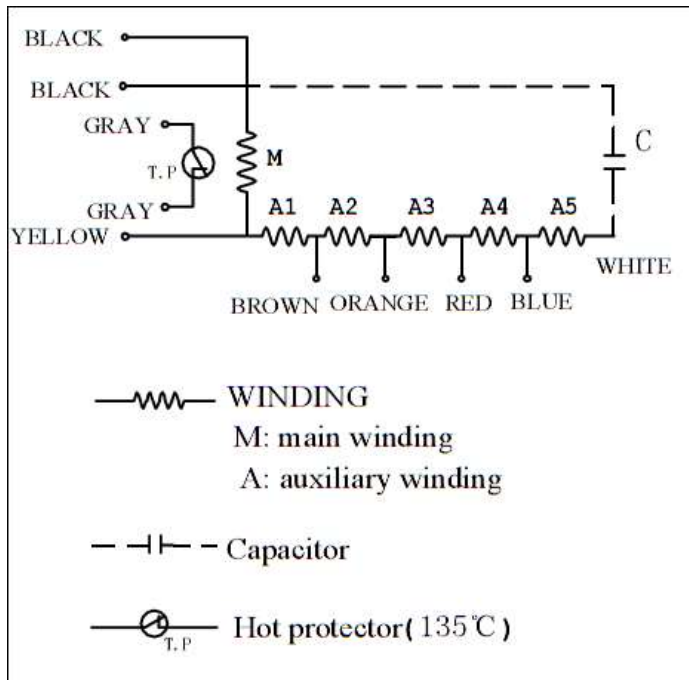
3) YSK95-25-4HS10



M:329 Ω    A1: 36.5 Ω    A2:31 Ω    A3:30.5 Ω    A4:34.2 Ω    A5:91 Ω

AMD-18UX4SJD

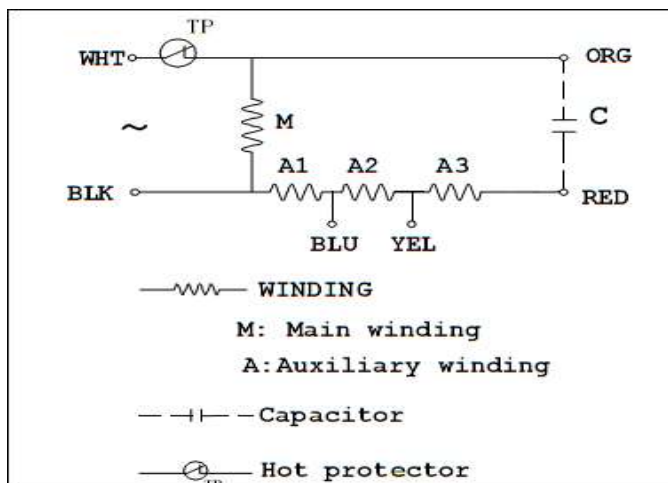
4) YSK95-40-4HS11



M:138 Ω A1: 42.5 Ω A2:22 Ω A3:17.6 Ω A4:14.6 Ω A5:81.4 Ω

AMC-12/18UX4SAA

5) YDK95-28-4-B



M:240 Ω A1:60 Ω A2:33 Ω A3:143 Ω

Проверьте сопротивление.

ИНСТРУМЕНТЫ: Мультиметр

Измерьте сопротивление на основной обмотке. Электродвигатель вентилятора внутреннего блока неисправен, если сопротивление основной обмотки стремится к нулю (короткое замыкание) или ∞ (разомкнута цепь управления) ∞.

Примечания:

- 1) Не касайтесь токопроводящих кабелей электродвигателя.
- 2) Не присоединяйте и не отсоединяйте разъемы электродвигателя при включенном питании.
- 3) Ставьте двигатель на твердые поверхности с соблюдением должных мер предосторожности, избегайте резких перемещений и ударов. Такие удары могут привести к неисправности кондиционера, которая может оставаться незамеченной на протяжении определенного интервала времени. Но при обнаружении данной неисправности в будущем, такая халатность автоматически ведет к аннулированию нашей гарантии.

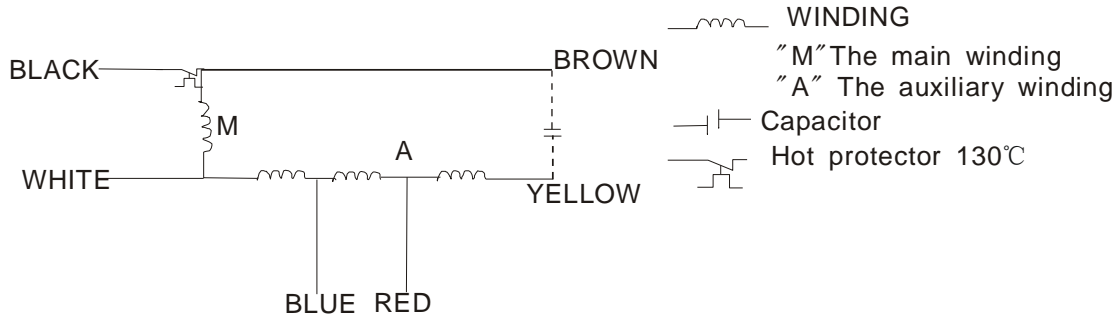
**Двигатель вентилятора внешнего блока**

Проверка двигателя

Электрическая схема

AMW4-28U4SKC, AMW3-24U4SKC, AMD-24U4SZD

1) YDK70-6H-3:

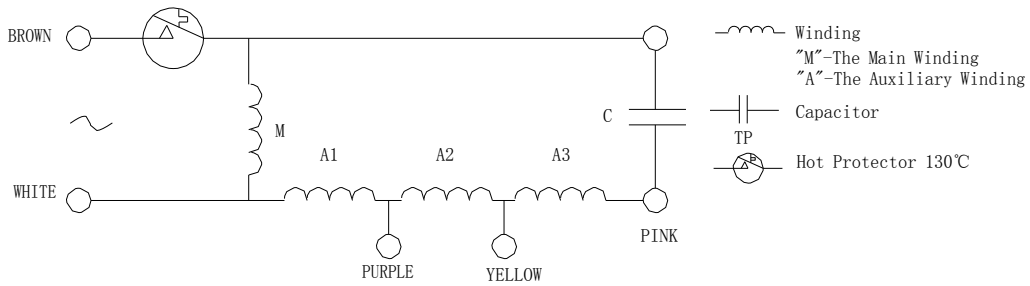


Сопротивление обмотки ( at 20°C)

M: 78 Ω    A: 80 Ω

AMW2-20U4SNC1    AMW3-20U4SZD

2) YDK55-6I-8:



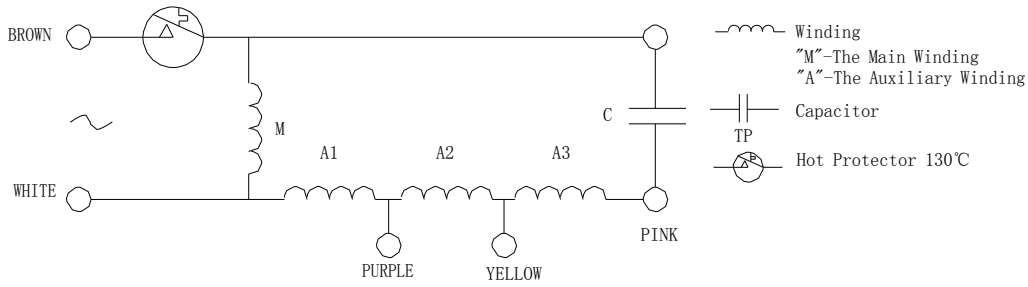
Сопротивление обмотки ( at 20°C)

M: 185 Ω    A: 200 Ω

AMW2-16U4SGC1

3) YDK29-6I-22:



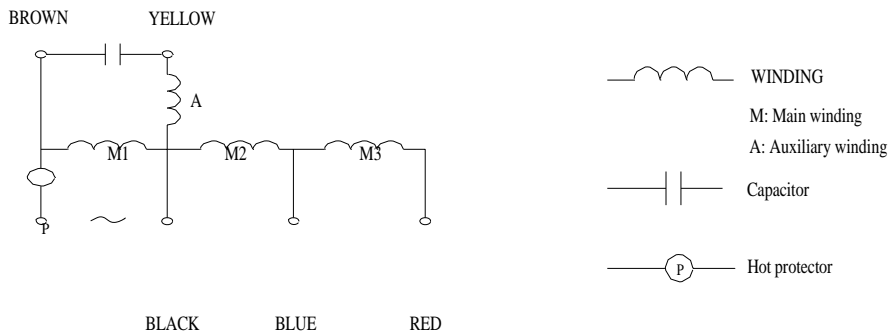


Сопротивление обмотки ( at 20°C)

M: 283.5 Ω      A: 180 Ω

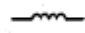
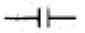

AMW4-36U4SAC

4) YDK95-6-9043



Сопротивление обмотки ( at 20°C)

M1:59.1 Ω    M2:20.3 Ω    M3:15.3 Ω    A: 85.8 Ω

ОБМОТКА	
	M: Основная обмотка A: Вспомогательная обмотка
	Конденсатор
	Высокотемпературная защита

Проверьте сопротивление.

ИНСТРУМЕНТЫ: Мультиметр

Измерьте сопротивление на основной обмотке. Электродвигатель вентилятора внутреннего блока не исправен, если сопротивление основной обмотки стремится к нулю (короткое замыкание) или ∞ (разомкнутое управление).

Примечания

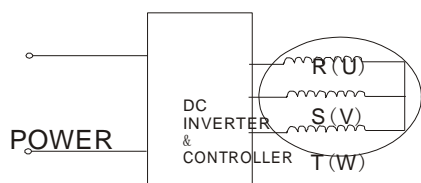
Не касайтесь токопроводящих кабелей электродвигателя.

Не присоединяйте и не отсоединяйте разъемы электродвигателя при включенном питании.

Ставьте двигатель на твердую поверхность с соблюдением должных мер предосторожности, избегайте резких перемещений и ударов. Такие удары могут привести к неисправности кондиционера, которая может оставаться незамеченной на протяжении определенного интервала времени. Но при обнаружении данной неисправности в будущем, такая халатность автоматически ведет к аннулированию нашей гарантии.

2. компрессор

проверка обмоток компрессора



**проверка состояния**

ИНСТРУМЕНТЫ: Мультиметр

Измерьте сопротивление обмотки. Компрессор считается неисправным, если сопротивление обмотки стремится к нулю (короткое замыкание) или  $\infty$  (разомкнута цепь управления)

Общераспространенная ошибка:

- 1) Двигатель компрессора заблокирован.
- 2) Давление нагнетания стремится к значениям статического давления.
- 3) Нарушение изоляции обмотки двигателя компрессора

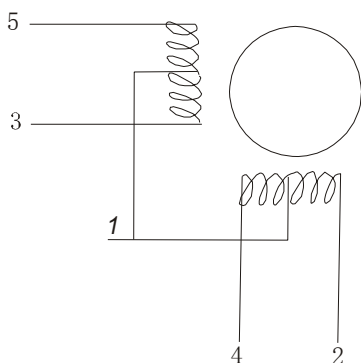
Примечания :

- 1) Не ставьте компрессор на бок и не переворачивайте его.
- 2) Выполните монтаж компрессора в кондиционере сразу же после снятия заглушек.  
При длительной эксплуатации на открытом воздухе установите обязательно защитный навес над компрессором.
- 3) Обратите внимание на правильное подключения фаз двигателя, во избежание вращения компрессора в противоположном направлении.
- 4) Предупреждение! В случае, если на компрессор подается напряжение переменного тока, производительность компрессора начинает падать из-за снижения силы магнитного поля ротора.

**1. Индуктивное сопротивление**

Общераспространенная ошибка:

- 1) Повышенный шум при работе кондиционера
- 2) Нарушение целостности обмотки.

**2. Шаговый двигатель**

Проверьте сопротивление.

ИНСТРУМЕНТЫ: Мультиметр

Измерьте сопротивление обмотки. Шаговый двигатель считается неисправным, если сопротивление изоляции обмотки стремится к нулю 0 (короткое замыкание) или  $\infty$  (цепь управления разомкнута).

**3. предохранитель**

Визуальная проверка целостности предохранителя на печатной монтажной плате.

- 1) Снимите печатную монтажную плату. Извлеките предохранитель из печатной монтажной платы (рис. 1)

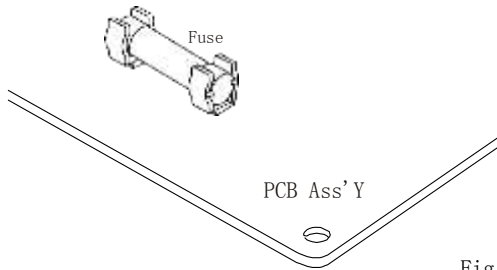


Fig. 1

Проверьте мультиметром целостность предохранителя, как показано на рис. 2.

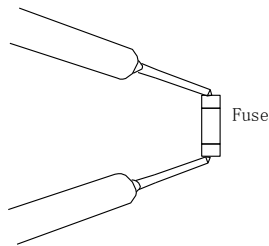


Fig. 2

#### 4. конденсатор

- 1) Отсоедините токоподводящие провода от клемм конденсатора, после чего приложите щупы омметра к клеммам, как показано на рис. 3.
  - 2) Проследите за отклонением стрелки, выбрав максимальный диапазон измерения сопротивления на мультиметре.
- \* При исправности конденсатора стрелка должна сначала резко отклониться, а затем постепенно вернуться в свою первоначальную позицию.
  - \* У конденсаторов разной емкости угол и продолжительность отклонения стрелки отличаются друг от друга.

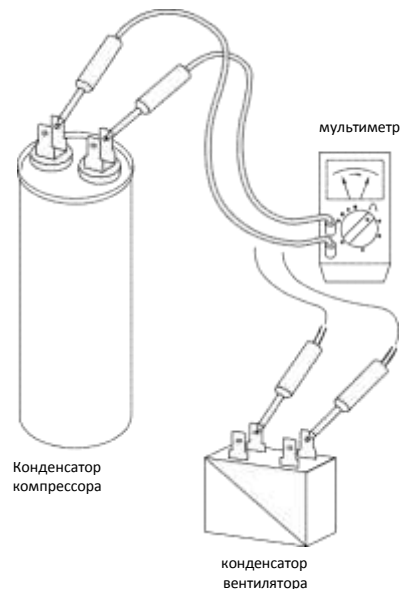


рис. 3

Таблица 1 Комбинация внутренних блоков в режиме охлаждения.

**AMW-42U4SE+F15E(E)**

Модель	Комбинация внутренних блоков	Режим охлаждения												
		A	B	C	D	Общая холодопроизводительность (W)			Холодопроизводительность (W)			(A)	EER	
		W	W	W	W	NOM W	MIN W	MAX W	NOM	MIN	MAX		W/W	
AMW-42U4SE+F15E(E)	07+18	2100	5000			7100	2200	7600	2180	800	2680	9,9	3,26	2,77
	09+18	2600	5000			7600	2500	8100	2280	800	2780	10,3	3,33	2,77
	12+18	3200	5000			8200	2500	8700	2430	800	2930	11,0	3,37	2,77
	18+18	5000	5000			10000	2800	10500	3350	800	3850	15,2	2,99	2,67
	07+07+07	2100	2100	2100		6300	3200	6800	1950	850	2450	8,8	3,23	2,77
	07+07+09	2100	2100	2600		6800	3200	7300	2050	850	2550	9,3	3,32	2,77
	07+07+12	2100	2100	3200		7400	3200	7900	2200	850	2700	10,0	3,36	2,77
	07+07+18	2100	2100	5000		9200	3200	9700	3000	850	3500	13,6	3,07	2,77
	07+09+09	2100	2600	2600		7300	3200	7800	2200	850	2700	10,0	3,32	2,77
	07+09+12	2100	2600	3200		7900	3200	8400	2500	850	3000	11,3	3,16	2,77
	07+09+18	2100	2600	5000		9700	3200	10200	3200	850	3700	14,5	3,03	2,77
	07+12+12	2100	3200	3200		8500	3200	9000	2650	850	3150	12,0	3,21	2,77
	07+12+18	2100	3200	5000		10300	3200	10800	3350	850	3850	15,2	3,07	2,77
	07+18+18	2100	5000	5000		12100	3200	12600	4100	850	4600	18,6	2,95	2,77
	09+09+09	2600	2600	2600		7800	3200	8300	2350	850	2850	10,7	3,32	2,77
	09+09+12	2600	2600	3200		8400	3200	8900	2550	850	3050	11,6	3,29	2,77
	09+09+18	2600	2600	5000		10200	3200	10700	3150	850	3650	14,3	3,24	2,77
	09+12+12	2600	3200	3200		9000	3200	9500	3000	850	3500	13,6	3,00	2,77
	09+12+18	2600	3200	5000		10800	3200	11300	3350	850	3850	15,2	3,22	2,77
	09+18+18	2600	5000	5000		12600	3200	13100	3950	850	4450	17,9	3,19	2,77
	12+12+12	3200	3200	3200		9600	3200	10100	3050	850	3550	13,8	3,15	2,77
	12+12+18	3200	3200	5000		11400	3200	11900	3650	850	4150	16,6	3,12	2,77
	12+18+18	3200	5000	5000		13200	3200	13500	4050	850	4550	18,4	3,26	2,77
	18+18+18	4300	4300	4300		12900	3200	13500	4100	850	4600	18,6	3,15	
	07+07+07+07	2100	2100	2100	2100	8400	3500	9500	2600	950	3100	11,79	3,23	2,77
	07+07+07+09	2100	2100	2100	2600	8900	3500	9600	2790	950	3290	12,65	3,19	2,77
	07+07+07+12	2100	2100	2100	3200	9500	3500	9700	2980	950	3480	13,51	3,19	2,77
	07+07+07+18	2100	2100	2100	5000	11300	3500	9900	3480	950	3980	15,78	3,25	2,77
	07+07+09+09	2100	2100	2600	2600	9400	3500	10500	2880	950	3380	13,06	3,26	2,77
	07+07+09+12	2100	2100	2600	3200	10000	3500	10300	3080	950	3580	13,97	3,25	2,77
	07+07+09+18	2100	2100	2600	5000	11800	3500	10600	3680	950	4180	16,69	3,21	2,77
	07+07+12+12	2100	2100	3200	3200	10600	3500	10600	3250	950	3750	14,74	3,26	2,77
07+07+12+18	2100	2100	3200	5000	12400	3500	10700	3840	950	4340	17,41	3,23	2,77	
07+07+18+18	1800	1800	4600	4600	12800	3500	10800	3950	950	4450	17,91	3,24	2,77	
07+09+09+09	2100	2600	2600	2600	9900	3500	10300	3090	950	3590	14,01	3,20	2,77	
07+09+09+12	2100	2600	2600	3200	10500	3500	10400	3250	950	3750	14,74	3,23	2,77	
07+09+09+18	2100	2600	2600	5000	12300	3500	10600	3850	950	4350	17,46	3,19	2,77	

Продолжение таблицы 1. Комбинация внутренних блоков в режиме охлаждения.

**AMW-42U4SE+F15E(E)**

Модель	Комбинация внутренних блоков	Режим охлаждения													
		A	B	C	D	E	Общая холодопроизводительность (W)			Холодопроизводительность (W)			(A)	EER	
		W	W	W	W		NOM W	MIN W	MAX W	NOM	MIN	MAX		W/W	
07+09+12+18	2100	2600	3200	5000		12900	3500	10600	3950	950	4450	17,91	3,27	2,77	
07+09+18+18	2000	2800	4300	4300		13400	3500	10800	4150	950	4650	18,82	3,23	2,77	
07+12+12+12	2100	3200	3200	3200		11700	3500	10900	3820	950	4320	17,32	3,06	2,77	
07+12+12+18	2100	3200	3200	5000		13500	3500	11000	4150	950	4650	18,82	3,25	2,77	
07+12+18+18	1800	2800	4400	4400		13400	3500	11200	4250	950	4750	19,27	3,15		
07+18+18+18	1800	3900	3900	3900		13500	3500	13500	4350	950	4850	19,73	3,10		
09+09+09+09	2600	2600	2600	2600		10400	3500	11000	3280	950	3780	14,88	3,17		
09+09+09+12	2600	2600	2600	3200		11000	3500	11000	3390	950	3890	15,37	3,24		
09+09+09+18	2600	2600	2600	5000		12800	3500	11000	3960	950	4460	17,96	3,23		
09+09+12+12	2600	2600	3200	3200		11600	3500	11000	3510	950	4010	15,92	3,30		
09+09+12+18	2600	2600	3200	5000		13400	3500	11000	4100	950	4600	18,59	3,27		
09+09+18+18	2300	2300	4400	4400		13400	3500	11000	4350	950	4850	19,73	3,08		
09+12+12+12	2600	3200	3200	3200		12200	3500	11000	3720	950	4220	16,87	3,28		
09+12+12+18	2500	3100	3100	4600		13300	3500	11000	4050	950	4550	18,37	3,28		
09+12+18+18	2300	2800	4200	4200		13500	3500	13500	4350	950	4850	19,73	3,10		
12+12+12+12	2500	2500	2500	2500		10000	3500	11000	3180	950	3680	14,42	3,14		
12+12+12+18	3000	3000	3000	4500		13500	3500	11000	4350	950	4850	19,73	3,10		
07+07+07+07	2100	2100	2100	2100	5000	13400	3800	13500	4350	1000	4850	19,73	3,08046		
07+07+07+09	2000	2000	2000	2500	4600	13100	3800	13500	4400	1000	5100	19,95	2,977273		
07+07+07+12	2000	2000	2000	3000	4500	13500	3800	13500	4450	1000	5100	20,18	3,033708		
07+07+07+18	1700	1700	1700	4200	4200	13500	3800	13500	4500	1000	5100	20,41	3		
07+07+09+09	2000	2000	2500	2500	4500	13500	3800	13500	4550	1000	5100	20,63	2,967033		
07+07+09+12	2000	2000	2300	2900	4300	13500	3800	13500	4600	1000	5100	20,86	2,934783		
07+07+09+18	1700	1700	2200	3900	3900	13400	3800	13500	4650	1000	5100	21,09	2,88172		
07+07+12+12	1800	1800	2800	2800	4300	13500	3800	13500	4700	1000	5100	21,32	2,87234		
07+07+12+18	1700	1700	2300	3900	3900	13500	3800	13500	4750	1000	5100	21,54	2,842105		
07+09+09+09	2000	2400	2400	2400	4300	13500	3800	13500	4800	1000	5100	21,77	2,8125		
07+09+09+12	2000	2300	2300	2800	4100	13500	3800	13500	4850	1000	5100	22	2,783505		
07+09+09+18	1700	2100	2100	3800	3800	13500	3800	13500	4870	1000	5100	22,09	2,772074		
07+09+12+12	1800	2200	2800	2800	3900	13500	3800	13500	4900	1000	5100	22,22	2,755102		
07+12+12+12	1800	2600	2600	2600	3900	13500	3800	13500	5000	1000	5100	22,68	2,7		
09+09+09+09	2300	2300	2300	2300	4300	13500	3800	13500	5050	1000	5100	22,9	2,673267		
09+09+09+12	2200	2200	2200	2800	4100	13500	3800	13500	5100	1000	5100	23,13	2,647059		
09+09+09+18	2100	2100	2100	3600	3600	13500	3800	13500	5150	1000	5100	23,36	2,621359		
09+09+12+12	2100	2100	2600	2600	4100	13500	3800	13500	5030	1000	5100	22,81	2,683897		
09+12+12+12	2100	2500	2500	2500	3900	13500	3800	13500	5100	1000	5100	23,13	2,647059		

AMW-42U4SE+F15E(E)

Таблица 2. Комбинация внутренних бдоков в режиме тепло.

		AMW-42U4SE+F15E(E)												
Модель	Комбинация внутренних блоков	Режим тепло												
		A	B	C	D	Теплопроизводительность (W)			Потребляемая мощность (W)			(A)	COP	
		W	W	W	W	NOM	MIN	MAX	NOM	MIN	MAX			
	07+18	2600	5500			8100	3000	9200	2820	600	3320	12,8	2,87	3,37
	09+18	3000	5500			8500	3000	9200	2950	600	3450	13,4	2,88	3,37
	12+18	3700	5500			9200	3000	9500	2900	600	3400	13,2	3,17	3,37
	18+18	5500	5500			11000	3000	9500	3700	600	4200	16,8	2,97	3,37
	07+07+07	2600	2600	2600		7800	3200	9200	2800	700	3300	12,7	2,79	3,37
	07+07+09	2600	2600	3000		8200	3200	9200	2840	700	3340	12,9	2,89	3,37
	07+07+12	2600	2600	3700		8900	3200	9500	2950	700	3450	13,4	3,02	3,37
	07+07+18	2600	2600	5500		10700	3200	9500	3480	700	3980	15,8	3,07	3,37
	07+09+09	2600	3000	3000		8600	3200	9400	3040	700	3540	13,8	2,83	3,37
	07+09+12	2600	3000	3700		9300	3200	9500	3250	700	3750	14,7	2,86	3,37
	07+09+18	2600	3000	5500		11100	3200	9500	3550	700	4050	16,1	3,13	3,37
	07+12+12	2600	3700	3700		10000	3200	9500	3240	700	3740	14,7	3,09	3,37
	07+12+18	2600	3700	5500		11800	3200	9600	3780	700	4280	17,1	3,12	3,37
	07+18+18	2600	5500	5500		13600	3200	10000	4140	700	4640	18,8	3,29	3,37
	09+09+09	3000	3000	3000		9000	3200	9500	3240	700	3740	14,7	2,78	3,37
	09+09+12	3000	3000	3700		9700	3200	9500	3340	700	3840	15,1	2,90	3,37
	09+09+18	3000	3000	5500		11500	3200	9500	3850	700	4350	17,5	2,99	3,37
	09+12+12	3000	3700	3700		10400	3200	9500	3540	700	4040	16,1	2,94	3,37
	09+12+18	3000	3700	5500		12200	3200	9600	3940	700	4440	17,9	3,10	3,37
	09+18+18	3000	5500	5500		14000	3200	9500	4500	700	5000	20,4	3,11	3,37
	12+12+12	3700	3700	3700		11100	3200	9500	3840	700	4140	17,4	2,89	3,37
	12+12+18	3700	3700	5500		12900	3200	10000	4040	700	4340	18,3	3,19	3,37
	12+18+18	3700	5500	5500		14700	3200	10000	4540	700	4840	20,6	3,24	3,37
	18+18+18	4300	4300	4300		12900	3200	14000	4140	700	4440	18,8	3,12	
	07+07+07+07	2600	2600	2600	2600	10400	3600	9700	3250	850	3550	14,7	3,20	3,37
	07+07+07+09	2600	2600	2600	3000	10800	3600	9700	3140	850	3440	14,2	3,44	3,37
	07+07+07+12	2600	2600	2600	3700	11500	3600	9700	3840	850	4140	17,4	2,99	3,37
	07+07+07+18	2600	2600	2600	5500	13300	3600	10000	3840	850	4140	17,4	3,46	3,37
	07+07+09+09	2600	2600	3000	3000	11200	3600	9700	3240	850	3540	14,7	3,46	3,37
	07+07+09+12	2600	2600	3000	3700	11900	3600	10000	3540	850	3840	16,1	3,36	3,37
	07+07+09+18	2600	2600	3000	5500	13700	3600	10000	4200	850	4500	19,0	3,26	3,37
	07+07+12+12	2600	2600	3700	3700	12600	3600	9600	3800	850	4100	17,2	3,32	3,37
	07+07+12+18	2600	2600	3700	5500	14400	3600	10000	4200	850	4500	19,0	3,43	3,37
	07+07+18+18	2300	2300	5100	5100	14800	3600	10000	4500	850	4800	20,4	3,29	3,37
	07+09+09+09	2600	3000	3000	3000	11600	3600	9600	3600	850	3900	16,3	3,22	3,37
	07+09+09+12	2600	3000	3000	3700	12300	3600	9600	3800	850	4100	17,2	3,24	3,37
	07+09+09+18	2600	3000	3000	5500	14100	3600	10000	4400	850	4700	20,0	3,20	3,37
	07+09+12+12	2600	3000	3700	3700	13000	3600	10000	3800	850	4100	17,2	3,42	3,37

AMW-42U4SE+F15E(E)

Продолжение таблицы 2. Комбинация внутренних блоков в режиме тепло.

AMW-42U4SE+F15E(E)															
Модель	Комбинация внутренних блоков	Режим тепло													
		A	B	C	D	Теплопроизводительность (W)			Потребляемая мощность (W)			(A)	COP		
		W	W	W	W	NOM	MIN	MAX	NOM	MIN	MAX		W/W		
	07+09+18+18	2200	2600	5000	5000		14800	3600	10000	4500	850	4800	20,4	3,29	3,37
	07+12+12+12	2600	3700	3700	3700		13700	3600	10000	4300	850	4600	19,5	3,19	3,37
	07+12+12+18	2500	3600	3600	5200		14900	3600	10000	4500	850	4800	20,4	3,31	3,37
	07+12+18+18	2200	3200	4800	4800		15000	3600	10000	4800	850	4900	21,8	3,13	
	07+18+18+18	2400	4200	4200	4200		15000	3600	15000	4800	850	4900	21,8	3,13	
	09+09+09+09	3000	3000	3000	3000		12000	3600	9600	4900	850	5000	22,2	2,45	
	09+09+09+12	3000	3000	3000	3700		12700	3600	10000	4200	850	4800	19,0	3,02	
	09+09+09+18	3000	3000	3000	5500		14500	3600	10000	4900	850	5000	22,2	2,96	
	09+09+12+12	3000	3000	3700	3700		13400	3600	10000	4600	850	5000	20,9	2,91	
	09+09+12+18	2900	2900	3600	5400		14800	3600	10000	4900	850	5000	22,2	3,02	
	09+09+18+18	2500	2500	5000	5000		15000	3600	10000	4900	850	5000	22,2	3,06	
	09+12+12+12	3000	3700	3700	3700		14100	3600	10000	4400	850	5000	20,0	3,20	
	09+12+12+18	2900	3600	3600	4900		15000	3600	10000	4900	850	5000	22,2	3,06	
	09+12+18+18	2600	3200	4600	4600		15000	3600	15000	4900	850	5000	22,2	3,06	
	12+12+12+12	3700	3700	3700	3700		14800	3600	10000	4900	850	5000	22,2	3,02	
	12+12+12+18	3300	3300	3300	5100		15000	3600	10000	4900	850	5000	22,2	3,06	
	07+07+07+07+	2500	2500	2500	2500	5000	15000	3800	15000	4800	950	5000	21,8	3,13	
	07+07+07+09+	2300	2300	2300	2800	5100	14800	3800	15000	4800	950	5000	21,8	3,08	
	07+07+07+12+	2200	2200	2200	3500	4900	15000	3800	15000	4800	950	5000	21,8	3,13	
	07+07+07+18+	1900	1900	1900	4600	4600	14900	3800	15000	4800	950	5000	21,8	3,10	
	07+07+09+09+	2200	2200	2800	2800	5000	15000	3800	15000	4800	950	5000	21,8	3,13	
	07+07+09+12+	2200	2200	2600	3200	4800	15000	3800	15000	4800	950	5000	21,8	3,13	
	07+07+09+18+	2100	2100	2600	4100	4100	15000	3800	15000	4800	950	5000	21,8	3,13	
	07+07+12+12+	2000	2000	3200	3200	4600	15000	3800	15000	4800	950	5000	21,8	3,13	
	07+07+12+18+	2000	2000	3000	4000	4000	15000	3800	15000	4800	950	5000	21,8	3,13	
	07+09+09+09+	2200	2600	2600	2600	5000	15000	3800	15000	4800	950	5000	21,8	3,13	
	07+09+09+12+	2300	2600	2600	3000	4500	15000	3800	15000	4800	950	5000	21,8	3,13	
	07+09+09+18+	2000	2500	2500	4000	4000	15000	3800	15000	4800	950	5000	21,8	3,13	
	07+09+12+12+	2000	2600	3000	3000	4400	15000	3800	15000	4800	950	5000	21,8	3,13	
	07+12+12+12+	2000	2800	2800	2800	4600	15000	3800	15000	4800	950	5000	21,8	3,13	
	09+09+09+09+	2500	2500	2500	2500	5000	15000	3800	15000	4800	950	5000	21,8	3,13	
	09+09+09+12+	2400	2400	2400	3200	4600	15000	3800	15000	4800	950	5000	21,8	3,13	
	09+09+09+18+	2500	2500	2500	3700	3700	14900	3800	15000	4800	950	5000	21,8	3,10	
	09+09+12+12+	2500	2500	2600	2600	4600	14800	3800	15000	4800	950	5000	21,8	3,08	
	09+12+12+12+	2500	2700	2700	2700	4400	15000	3800	15000	4800	950	5000	21,8	3,13	

AMW-42U4SE+F15E(E)

РУКОВОДСТВО ПО МОНТАЖУ  
РАСПРЕДЕЛИТЕЛЬНОГО БЛОКА Hisense  
МОДЕЛЬ: F15E(E)

1. В данном распределительном блоке используется хладагент HFC(R410A).
2. Поскольку предельно допустимое рабочее давление составляет 4,15МПа (R22:3,1 МПа), некоторые элементы трубопровода, а также инструменты для установки и обслуживания специально предназначены для данного устройства.
3. Данный распределительный блок должен подсоединяться только к наружному блоку, специально предназначенному для этих целей. Перед установкой обратитесь за консультацией к сотрудникам отдела продаж для того, чтобы подобрать подходящую модель.
4. Данный распределительный блок питается от сети с напряжением 220-240В, 50Гц

Пожалуйста, внимательно ознакомьтесь с ТРЕБОВАНИЯМИ ПО БЕЗОПАСНОСТИ, чтобы обеспечить правильный монтаж.

- Убедитесь в том, что оборудование запитано от отдельной группы в электрическом щитке. Запрещается подключать непосредственно к линии, предназначенной для оборудования, другие приборы, потребляющие электроэнергию.
- Перед установкой внимательно ознакомьтесь с настоящими МЕРАМИ ПО БЕЗОПАСНОСТИ.
- Необходимо строго соблюдать МЕРЫ ПО БЕЗОПАСНОСТИ, изложенные в инструкции по монтажу, поскольку они затрагивают важные вопросы, связанные с безопасностью. Ниже приводятся краткие характеристики уровней риска с соответствующими условными обозначениями.

**ПРЕДУПРЕЖДЕНИЕ!** Данный символ указывает на наличие потенциально опасной ситуации, которая при несоблюдении инструкций, содержащихся в Предупреждении, **МОЖЕТ** привести к тяжелым увечьям или даже смерти.

**ОСТОРОЖНО!** Данный символ указывает на наличие потенциально опасной ситуации, которая при несоблюдении инструкций может повлечь за собой получение незначительных травм или травм средней степени тяжести, привести к повреждению изделия или имущества.

- Сохраните руководство по эксплуатации внутреннего и наружного блока для использования в будущем.

**ПРЕДУПРЕЖДЕНИЕ!**

- Все работы по установке должны проводиться квалифицированными специалистами, запрещается выполнять монтаж самостоятельно (собственными силами Заказчика). Незавершенная установка может привести к повреждению в результате возгорания, удара электрическим током, падения прибора или утечки воды. Обратитесь за поддержкой к Вашему дилеру или специалистам организаций, занимающихся монтажом данного оборудования на профессиональной основе.
- Производите установку кондиционера на прочное основание, способное выдержать вес устройства.  
Установка на ненадлежащее основание или незавершенная установка может привести к падению прибора и получению травмы.
- Для безопасного электрического соединения внутреннего и наружного блоков используйте только кабель указанных типов.  
Надежно закрепите провода в секторах соединений клеммной колодки, убедитесь в



том, что натяжение провода не передается в секторы соединений. Неполное соединение может стать причиной возникновения пожара.

- Не используйте промежуточных соединений в шнуре питания или удлинитель шнура питания. Запрещается подключать несколько приборов к одному источнику питания переменного тока сети электропитания.

В противном случае, плохой контакт и/или некачественная изоляции могут привести к возникновению чрезмерных токов утечки, что в свою очередь может стать причиной возгорания или поражения электрическим током.

- После завершения установки проверьте отсутствие утечек хладагента. В случае утечки хладагента внутри помещения и его контакта с нагревателем, пламенем горелки или кухонной плитой может образовываться вредный газ.
- Выполняйте работы по монтажу с соблюдением правил безопасности, используя руководство по монтажу в качестве справочника. Незавершенная установка может привести к получению травм в результате возгорания, электрического удара, падения устройства и протечки воды.
- Выполняйте электромонтажные работы в соответствии с указаниями, перечисленными в Руководстве по монтажу. Необходимо в обязательном порядке проложить отдельную линию электропитания до электрощита.
- При недостаточной мощности контура питания или в случае незавершенных электромонтажных работ возможен пожар или поражение электрическим током.
- Надежно прикрепите крышку электрического отсека к внутреннему блоку, и сервисную панель к наружному блоку.
- Ненадлежащее крепление крышки электрического отсека к внутреннему блоку/ распределительному блоку (или сервисной панели к наружному блоку) может стать причиной возгорания или поражения электрическим током вследствие попадания внутрь пыли, воды и т.д.
- Перед установкой печатной платы или проведением любых электромонтажных работ обязательно отключайте прибор от источника электропитания. Невыполнение данного требования может привести к поражению электрическим током.
- Следует соблюдать требования, предъявляемые к электромонтажным работам в стране, в которой осуществляется монтаж оборудования.
- Внутренний блок должен быть размещен вне зоны досягаемости для детей - по меньшей мере, на высоте 2,5 м от уровня пола.
- При установке и эксплуатации наружного блока необходимо предусмотреть защитное ограждение, исключить возможность контакта людей и мелких животных с электрическими компонентами блока, поддерживать чистоту наружного блока.
- Во время установки или транспортировки агрегата следите за тем, что в охлаждающий контур не попали посторонние вещества, за исключением хладагента указанного типа (R410A). Присутствие посторонних веществ, например воздуха, может привести к аномальному повышению давления или даже взрыву.

#### **ОСТОРОЖНО!**

- Заземлите прибор  
Запрещается подсоединять кабель заземления к газовым и водопроводным трубам, молниеотводу или проводу заземления телефонной линии. Неправильно выполненное заземление может привести к поражению электрическим током.
- Запрещается установка устройства в местах утечки легковоспламеняющихся газов. При утечке и скоплении газа рядом с прибором может произойти взрыв.
- Затяните конусную гайку динамометрическим ключом, соблюдая указанный в данном руководстве момент затяжки.

Если гайка затянута слишком сильно, то через некоторое время может произойти ее повреждение, что приведет к утечке хладагента.

- В случае необходимости установите выключатель утечки на землю с учетом конкретного места установки (во влажных местах). Отсутствие выключателя утечки на землю может стать причиной поражения электрическим током.
- После завершения установки убедитесь в отсутствии утечек хладагента.
- Работы по монтажу дренажа / трубопровода необходимо выполнять с соблюдением правил безопасности, используя руководство по монтажу в качестве справочника.
- При неправильно выполненном дренаже / монтаже трубопроводов из внутреннего блока будет капать вода, что приведет к намоканию и повреждению конструктивных элементов, мебели и иного имущества.

### 1. Дополнительные принадлежности

Проверьте наличие нижеперечисленных компонентов в комплекте поставки:

Руководство по установке	Шайба	Сливной шланг.	Хомут шланга	Пружинное стопорное кольцо
				
(1 шт.)	(8 шт.)	(1 шт.)	(1 шт.)	(1 шт.)

### 2. Технические характеристики

С помощью распределительного блока к одному внешнему блоку можно одновременно подключать до 5 внутренних блоков. Раструбное соединение трубопровода хладагента.

Тип	Наружный диаметр трубы	К наружному блоку	К внутреннему блоку				
			A	B	C	D	E
Распределительный блок на 1-5 внутренних блоков	Трубопровод газообразного хладагента (мм)	Ø 15,88 мм	Ø 9,52 мм	Ø 9,52 мм	Ø 9,52 мм	Ø 9,52 мм	Ø 12,7 мм
	Трубопровод жидкого хладагента (мм)	Ø 9,52 мм	Ø 6,35 мм	Ø 6,35 мм	Ø 6,35 мм	Ø 6,35 мм	Ø 6,35 мм

Дренажная трубка: D=32 мм

Перед распаковкой оборудования следует осуществить его доставку до места, наиболее близкого к окончательному месту монтажа. После снятия упаковки примите надлежащие меры по защите оборудования от проникновения пыли и грязи.

Соединительные муфты трубопроводов выбираются исходя из типоразмеров и производительности внутренних блоков. Убедитесь в том, что соединительные муфты трубопроводов внутреннего и распределительного блока имеют одинаковые типоразмеры. Если типоразмеры соединительных муфт трубопроводов распределительного и внутреннего блока не совпадают друг с другом, проверьте, есть ли муфты другого диаметра среди дополнительных принадлежностей, поставляемых в комплекте с устройством.

**ВАЖНО:**

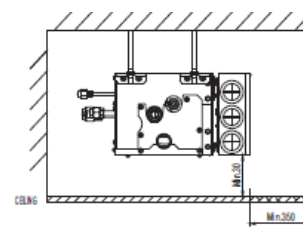
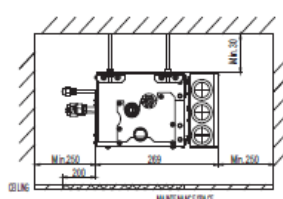
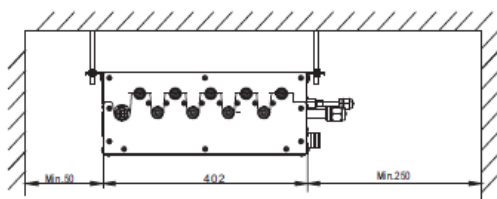
ВНИМАТЕЛЬНО ОЗНАКОМЬТЕСЬ С ДАННЫМ РУКОВОДСТВОМ ПЕРЕД УСТАНОВКОЙ И СТРОГО СЛЕДУЙТЕ ИНСТРУКЦИЯМ ПО УСТАНОВКЕ. ПЕРЕДАЙТЕ ДАННОЕ РУКОВОДСТВО ПОЛЬЗОВАТЕЛЮ ПОСЛЕ ЗАВЕРШЕНИЯ РАБОТ ПО УСТАНОВКЕ. ПЕРЕД НАЧАЛОМ ЭКСПЛУАТАЦИИ ОЗНАКОМЬТЕСЬ С ИНСТРУКЦИЕЙ К ВНУТРЕННЕМУ БЛОКУ. СОХРАНИТЕ НАСТОЯЩЕЕ РУКОВОДСТВО ДЛЯ ИСПОЛЬЗОВАНИЯ В БУДУЩЕМ.

**3. Выбор места установки**

**Перед установкой согласуйте предполагаемое место монтажа с пользователем.**

- Распределительный блок должен быть установлен в месте, обеспечивающем свободный доступ к его деталям и узлам для проведения технического обслуживания и ремонта (убедитесь в наличии отверстия или достаточного пространства для сервисного обслуживания).
- Производите установку кондиционера на прочное основание, способное выдержать вес устройства
- Не устанавливайте прибор вблизи источников тепла или пара.
- Не устанавливайте прибор вблизи спален, поскольку звук циркулирующего хладагента может помешать спокойному сну.
- Производите установку прибора в местах, где возникающий от работы шум не будет доставлять неудобств.
- После отключения питания или временной остановки работы устройства из распределительного блока могут быть слышны характерные звуки в виде негромких щелчков - это нормальное явление.
- Заранее определите маршрут прокладки трассы трубопровода хладагента, дренажной трубки и электропроводки,
- Место установки необходимо выбирать с учетом того, что длина трассы трубопроводов хладагента должна укладываться в указанные пределы.
- Распределительный блок следует устанавливать над потолком коридора, санузла и т.д., в помещениях, в которых не происходит постоянное массовое перемещение людей (не устанавливайте распределительный блок в центре комнаты), для обеспечения свободного доступа к нему с целью техобслуживания.
- Убедитесь в том, что градиент наклона дренажного шланга больше 1/100.

**ТРЕБОВАНИЯ К РАЗМЕРАМ СВОБОДНОГО ПРОСТРАНСТВА ВОКРУГ РАСПРЕДЕЛИТЕЛЬНОГО БЛОКА ДЛЯ ТЕХОБСЛУЖИВАНИЯ (ед. изм.: мм)**

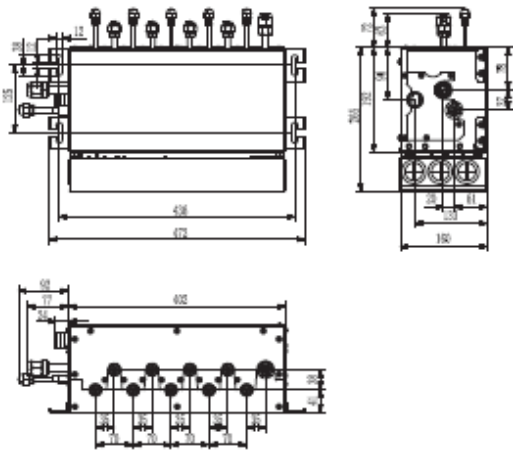


<b>Мин. 250</b>	<b>Min. 250</b>
<b>РАЗМЕРЫ ПРОСТРАНСТВА ДЛЯ ТЕХОБСЛУЖИВАНИЯ</b>	<b>MAINTENANCE SPACE</b>

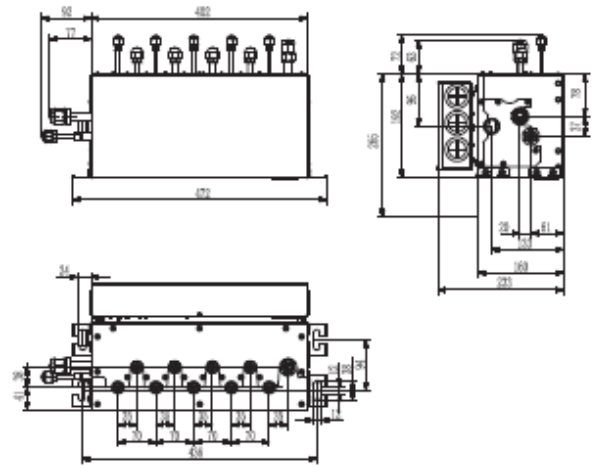
**ГАБАРИТНЫЕ РАЗМЕРЫ РАСПРЕДЕЛИТЕЛЬНОГО БЛОКА (Ед. изм.: мм)**

Исходные монтажные размеры распределительного блока представлены ниже. При

боковом монтаже переустановите электрораспределительную коробку и крюк на боковую поверхность устройства. Порядок внесения изменений в конструкцию устройства приведен на рисунке ниже.



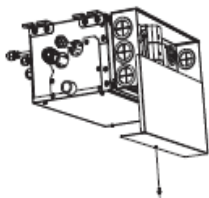
Стандартные размеры  
(исходные заводские размеры)



Размеры при боковом монтаже  
(порядок изменения конструкции – см. рис. ниже)

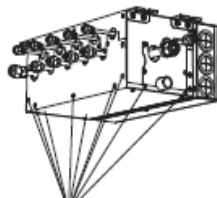
Порядок изменения конструкции (изменение клапанной коробки для бокового монтажа)

ШАГ 1



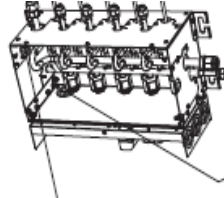
Открутите винты электрораспределительной коробки.

ШАГ 2



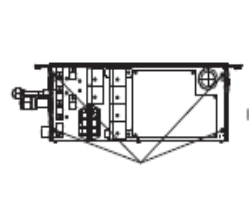
Открутите крепежные винты крышки распределительного блока и потяните за дренажную ванночку.

ШАГ 3



Выпустите провода наружу из распределительного блока.

ШАГ 4



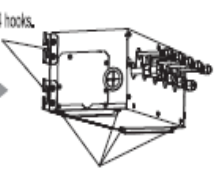
Открутите 4 крепежных болта электрораспределительной коробки, как показано на рис. выше.

ШАГ 5



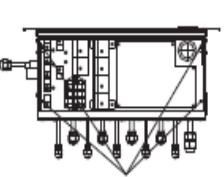
Снимите 4 подвесных кронштейна опорной части электрораспределительной

ШАГ 6



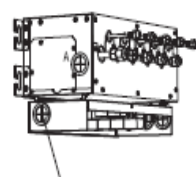
Установите на место дренажную ванночку и крышку электрораспределительной коробки, затем установите опорную

ШАГ 7



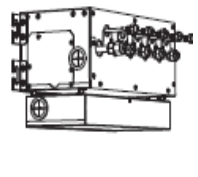
Затяните 4 болта электрораспределительной коробки.

ШАГ 8



Протяните провода через отверстие А в эту резиновую прошину

ШАГ 9



Зафиксируйте крышку электрораспределительной коробки.

й коробки. часть электро-  
распределительной  
коробки.

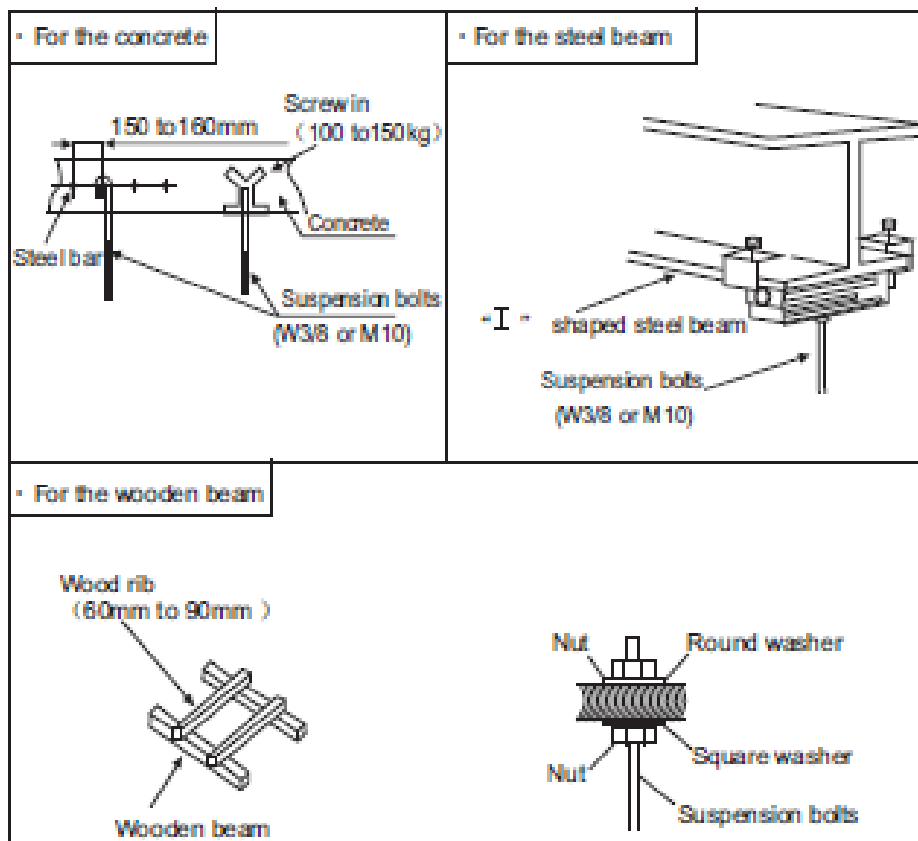
4. Монтаж и крепление распределительного блока и трубопроводов хладагента

- Распределительный блок можно установить двумя способами: на потолке и на стене. Выберите подходящий тип установки с учетом маршрута трассы трубопроводов, проводки и удобства технического обслуживания.
- Подготовительные работы (выполняются заказчиком)

Подвесные болты 4-M10 или W3/8

Гайки 8-M10 или W3/8

4-1 Установка подвесного болта



ПЕРЕВОД

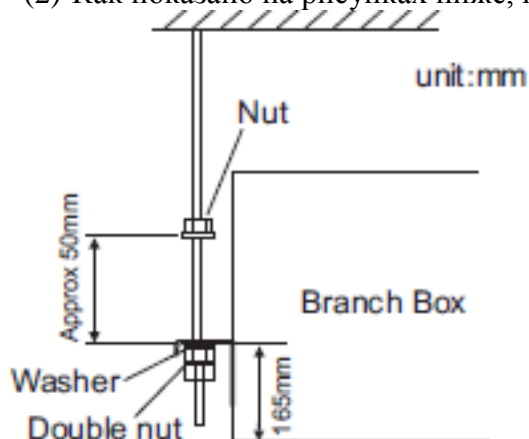
ОРИГИНАЛ

■ Для установки в бетон	■ For the concrete
■ Для установки в стальные балки	■ For the steel beam
Момент затяжки ??? (100 - 150 кг)???	Screw in _(100to150kg)
(не совсем ясно, что имел в виду автор)	
Прим. пер.	
от 150 до 160 мм	150 to160mm
Сортовая сталь	Steel bar
Бетон	Concrete
Подвесные болты	Suspension bolts
(W3/8 или M10)	(W3/8 or M10)
Стальная балка с двутавровым профилем	"I " shaped steel beam
Подвесные болты (W3/8 или M10)	Suspension bolts (W3/8 or M10)
■ Для установки в деревянные балки	■ For the wooden beam
Деревянная планка (60-90 мм)	Wood rib (60mm to 90mm )
Круглая шайба	Round washer

Гайка	Nut
Квадратная шайба	Square washer
Подвесные болты	Suspension bolts
Деревянная балка	Wooden beam
ед. изм.: мм	unit: mm

#### Крепление подвесных болтов

- (1) Способ крепления подвесных болтов и гаек:
- (2) Как показано на рисунках ниже, гайки фиксируются четырьмя болтами.

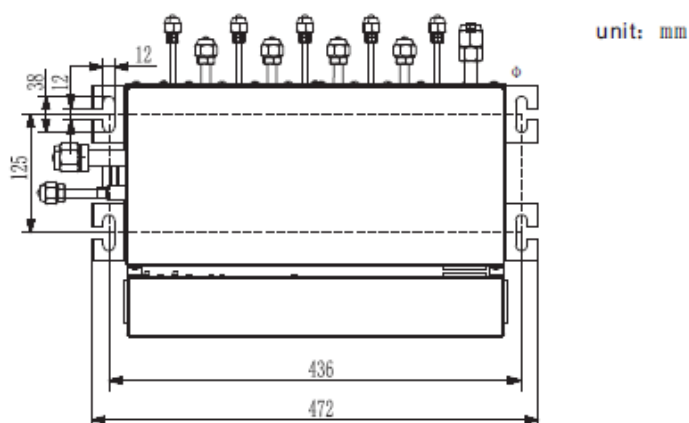


#### ПЕРЕВОД

#### ОРИГИНАЛ

Ед. изм.: мм	unit: mm
Гайка	Nut
Распределительный блок	Branch Box
Шайба	Washer
Сдвоенная гайка	Double nut

Подвесные болты и гайки (шайба не входит в оригинальный комплект поставки производителя)



#### Размеры крепления подвесных болтов

- (2) Установите распределительный блок

Установите подвесной кронштейн на гайки и шайбы подвесных болтов.

Убедитесь в том, что левый подвесной кронштейн надежно зафиксирован на гайках и шайбах, после чего установите правый подвесной кронштейн на гайки и шайбы.

- (3) Регулировка установки распределительного блока по горизонтали.

Проверьте горизонтальность установки прибора.

Дренажный шланг необходимо расположить под небольшим уклоном (0~5 мм), для облегчения слива конденсата.

(4) После регулировки затяните гайку и нанесите фиксатор резьбовых соединений на подвесной кронштейн во избежание ослабления гаек.

#### 4-2 Материалы трубопроводов

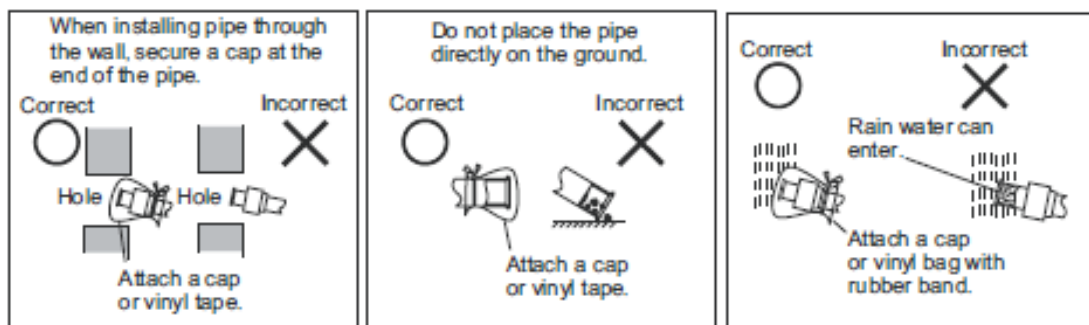
- (1) Подготовьте медные трубки (полученные от местных поставщиков).
- (2) Медь трубок должна быть чистой, без примесей. Убедитесь в отсутствии пыли и влаги внутри трубопроводов. Продуйте внутренние части трубопроводов азотом или сухим воздухом, чтобы удалить пыль или инородные материалы перед выполнением трубных соединений.
- 3) Толщина и материалы трубопроводов.  
Установите трубопроводы с нижеуказанными характеристиками.

Диаметр	R410A		(мм)
	Толщина	Материал	
Ø 6,35	0,8	0	
Ø 9,52	0,8	0	
Ø 12,7	0,8	0	
Ø 15,88	1,0	0	

Материалы были отобраны в соответствии со стандартом JIS (JIS B8607).

#### 4-3 Прокладка трубопроводов хладагента

**ОСТОРОЖНО!**



ПЕРЕВОД

ОРИГИНАЛ

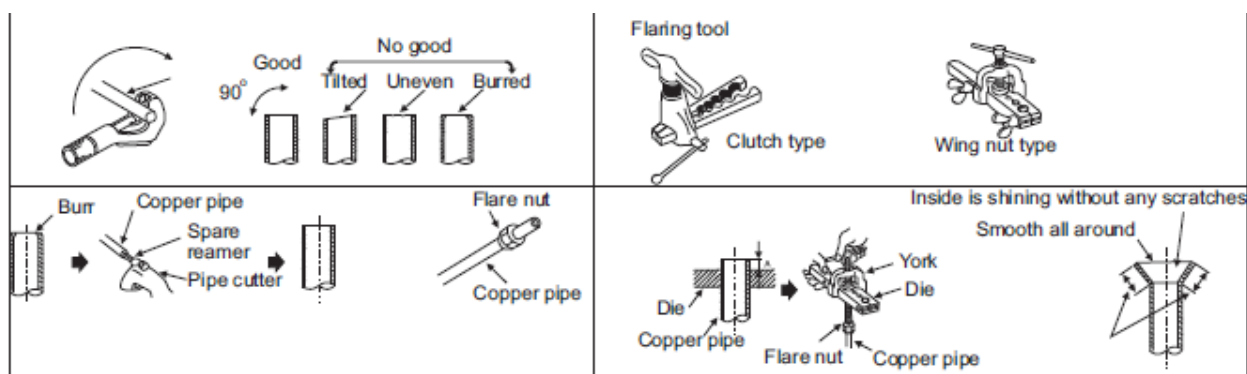
При проходе трубопроводов через стены, предусмотрите устройство заглушек на концах трубопроводов.	When installing pipe through the wall, secure a cap at the end of the pipe.
Правильно	Correct
Неправильно	Incorrect
Отверстие	Hole
Установите крышку или обмотайте виниловой лентой.	Attach a cap or vinyl tape.
Перед тем, как положить трубки хладагента на землю, подстелите защитный материал!	Do not place the pipe directly on the ground.
Правильно	Correct
Неправильно	Incorrect
Установите крышку или обмотайте виниловой лентой.	Attach a cap or vinyl tape.
Правильно	Correct
Неправильно	Incorrect
Возможно попадание ливневых вод.	Rain water can enter.
Установите крышку или виниловый пакет с канцелярской резинкой.	Attach a cap or vinyl bag with rubber band.

- (1) Резка труб



- Выполните необходимую обрезку медных труб при помощи трубореза.
- (2) Удаление заусенцев
  - Полностью удалите все заусенцы с отрезного сечения трубы.
  - Направьте конец медной трубы вниз, чтобы предотвратить попадание заусенцев в трубу.
- (3) Накручивание гаек
  - Открутите конусные гайки с внутреннего и наружного блоков, после чего накрутите их на трубу, очищенную от заусенцев.
  - (После развальцовки труб надеть гайки уже будет невозможно).
  - Конусная гайка для трубы с хладагентом R410A может отличаться от гайки для трубы R22 в зависимости от диаметра труб.
- (4) Развальцовка труб
  - Выполните развальцовку при помощи инструмента для развальцовки, как показано ниже.
- (5) Проверка
  - Сравните развальцовку с рисунком ниже.
  - При выявлении дефектов развальцовки отрежьте развальцованный участок и проведите развальцовку заново.

Диаметр Ød	A +0
	-0,4
	R410A
6,35	9,1
9,52	13,2
12,7	16,6
15,88	19,7



Плохо	No good
Хорошо	Good
Под наклоном Неровная С заусенцами	Tilted Uneven Burred
Инструмент для развальцовки	Flaring tool
Тип муфты	Clutch type
Тип барашковой гайки	Wing nut type
Медная труба	Copper pipe
Заусенец	Burr
Запасная развертка	Spare reamer
-Труборез	-Pipe cutter
Конусная гайка	Flare nut
Медная труба	Copper pipe
Кулачок	Die'
Медная труба	Copper pipe

Конусная гайка	Flare nut
Медная труба	Copper pipe
Конец трубы Кулачок	York Die
Внутренняя поверхность блестящая, без царапин	Inside is shining without any scratches
Полностью гладкая	Smooth all around

#### 4-4 Соединение трубопроводов

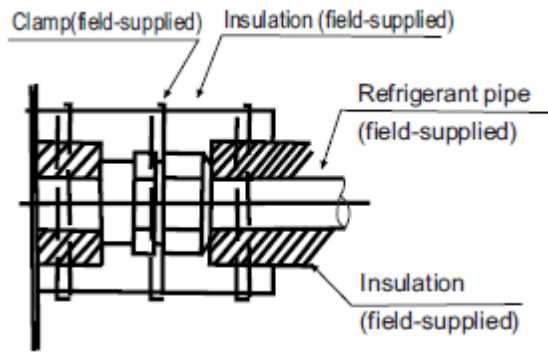
- (1) Подсоедините трубопроводы газообразного и жидкого хладагента каждого внутреннего блока к распределительному блоку по-отдельности. Убедитесь в том, что трубопроводы газообразного и жидкого хладагента соответствуют отметкам на распределительном блоке (А,В,С,Д,Е). Если трубопровод будет по ошибке подсоединен к разъему с другим номером, его нормальная работа будет нарушена
- (2) При вакуумировании системы, открывании или закрывании клапанов следуйте указаниям в руководстве к наружному блоку.
- (3) Изолирующие материалы должны иметь толщину не менее 12 мм и выдерживать температуры свыше 100°C.
- (4) Открутите конусные гайки и защитные колпачки с распределительного блока.
- (5) Подсоедините трубопровод хладагента внутреннего блока с помощью гаек. Нанесите компрессорное масло (не входит в комплект поставки производителя) тонким слоем на поверхность основания конусной гайки и трубы перед соединением и затяжкой. Затяните конусную гайку при помощи двух разводных гаечных ключей.
- (6) После соединения труб хладагента, утеплите их при помощи изолирующего материала, как показано на рисунке справа.
  - После установки изоляции закрепите газовые и жидкостные трубопроводы клейкой лентой.
  - Даже если внутренний блок не подключен, используйте изоляцию, чтобы предотвратить капельное стекание конденсата из трубопровода.
- (7) Установите дополнительные опоры трубы хладагента с определенным шагом ( $\leq 1,5\text{м}$ ) во избежание вибраций и скрипа трубы.



Использование двух гаечных ключей

Типоразмеры труб	Момент затяжки
ф 6.35(1/4)	20Н • м (2кгс • м)
ф 09.52(3/8)	40Н • м (4кгс • м)
ф 012.7(1/2)	60Н • м (6кгс • м)
ф 015.88(5/8)	80Н • м (8кгс • м)

Момент затяжки конусных гаек



**ПЕРЕВОД**

**ОРИГИНАЛ**

Хомут (поставляется заказчиком)	Clamp(field-supplied)
Изоляция (поставляется заказчиком)	Insulation (field-supplied)
Трубопровод хладагента (поставляется заказчиком)	Refrigerant pipe (field-supplied)
Изоляция (поставляется заказчиком)	Insulation (field-supplied)
Хомут (поставляется заказчиком)	Clamp(field-supplied)
Порядок изоляции трубопроводов	Piping Insulation Procedure

**ОСТОРОЖНО!**

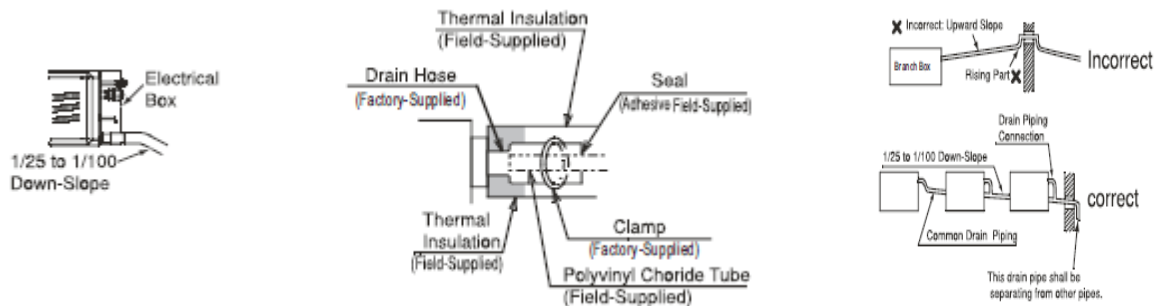
- Для получения подробной информации о правилах проверки системы на герметичность, вакуумирования и объеме заправки хладагента – см. руководство по установке наружного блока.

**4-5 Дренажная трубка**

- (1) Подготовьте трубу из поливинилхлорида (ПВХ) с наружным диаметром 32 мм.
- (2) Подсоедините трубу к дренажному шлангу при помощи клея и зажима, поставляемого в комплекте.

Дренажный шланг необходимо прокладывать с градиентом уклона 1/25-1/100.

- (3) После подсоединения дренажного шланга заизолируйте дренажный трубопровод.



**ПЕРЕВОД**

**ОРИГИНАЛ**

Теплоизоляция (поставляется заказчиком)	Thermal Insulation (Field-Supplied)
Электрораспределительная коробка	Electrical Box
Градиент уклона: 1/25 - 1/100	1/25 to 1/100--Down-Slope
Дренажный шланг (входит в комплект поставки производителя)	Drain Hose (Factory-Supplied)
Уплотнение (поставляется заказчиком)	Seal (Adhesive Field-Supplied]
Теплоизоляция (поставляется заказчиком)	Thermal Insulation/ (Field-Supplied)
Зажим (входит в комплект поставки производителя)	Clamp (Factory-Supplied)
Труба ПВХ (поставляется заказчиком)	Polyvinyl Chloride Tube (Field-Supplied)
Неверно: трубка проложена с наклоном вверх	Incorrect: Upward Slope

Распределительный блок	Branch Box
Восходящая часть	Rising Part
Неправильно	Incorrect
Соединение дренажного трубопровода	Drain Piping Connection
Градиент уклона: 1/25 - 1/100	1/25 to 1/100 Down-Slope
правильно	correct
Общий дренажный трубопровод	Common Drain Piping
Дренажный трубопровод необходимо отделить от всех остальных труб	This drain pipe shall be separating from other pipes
Соединение сливной трубы	Drain Pipe Connect

#### Установка дренажной трубы

- (1) Не поднимайте дренажный трубопровод при прокладке и не допускайте участков возникновения задержки конденсата. В противном случае при выключении кондиционера конденсат будет затекать обратно во внутренний блок, а из него уже вытекать в помещение
- (2) Не подсоединяйте дренаж напрямую к канализации, санитарно-техническим коммуникациям или любому другому дренажному трубопроводу.
- (3) Если общий дренажный трубопровод подсоединен к другим внутренним блокам, то место подсоединения каждого внутреннего блока должно находиться на уровне выше общего трубопровода. Диаметр общего трубопровода следует выбирать исходя из типоразмеров и количества подключаемых блоков.
- (4) После монтажа дренажного трубопровода и завершения электромонтажных работ убедитесь в том, что конденсат свободно циркулирует по трубопроводу, для чего выполните следующие действия:
  - a. Включите питание.
  - b. Налейте 2-2,5 литра воды в дренажную ванночку.
  - c. Проверьте дренаж, убедитесь в том, что конденсат отводится беспрепятственно и протечки отсутствуют. Если вода не выливается из конца дренажного трубопровода, налейте еще 2 литра воды в дренажную ванночку.

## 5. Кабели

#### Электротехнические данные

Источник электропитания	ELB (выключатель утечки на землю)	
	Номинальный ток (A)	Пороговый ощутимый ток (mA)
220-240В ~, 50Гц	40	30

#### Типоразмеры кабелей

Источник электропитания	Типоразмеры кабеля питания	Типоразмеры кабелей межблочной коммуникации (к наружному блоку)	Типоразмеры кабелей межблочной коммуникации (к внутреннему блоку)
		EN60 335-1 <sup>*1</sup>	
220-240В ~, 50 Гц	3x6,0мм <sup>2</sup>	4x0,75мм <sup>2</sup>	4x1,5мм <sup>2</sup>

Примечание:

- (1) Соблюдайте нормы регионального законодательства при выборе кабелей, не входящих

в комплект поставки производителя.

(2) Используйте кабели, не уступающие по прочности стандартному гибкому шнуру в полихлоропреновой оболочке (маркировка шнура H07RN-F).

(3) Типоразмеры кабелей, отмеченные в таблице выше значком \*, были выбраны из расчета предельно допустимой силы тока блока кондиционера в соответствии с Европейским стандартом, EN60 335-1.

#### ПРЕДУПРЕЖДЕНИЕ!

- Выключите главный переключатель питания внутреннего и наружного блока и подождите более 3 минут, прежде чем приступить к выполнению электромонтажных работ или регулярной проверке.
- Убедитесь в том, что вентиляторы внутреннего и наружного блока прекратили вращение перед проведением электромонтажных работ или регулярного техобслуживания.
- Предусмотрите защиту кабелей, деталей электрооборудования и т.д. от крыс и других мелких животных. При отсутствии защитного ограждения крысы могут перегрызть незащищенные части, что в худшем случае может привести к возникновению пожара.
- Не допускайте контакта кабелей с трубопроводами хладагента, кромками металлических листов и деталями электрооборудования внутри блока.

Несоблюдение этого требования приведет к повреждению кабелей, а в худшем случае к пожару.

- Установите выключатель утечки на землю (ELB) в источнике питания. Отсутствие выключателя утечки на землю может привести к поражению электрическим током, а в худшем случае к возгоранию.
- Не используйте промежуточные соединения или многожильные кабели (**см. раздел "Правила подключения сетевого шнура питания"**), удлинители или шины управления, поскольку их использование может привести к повышению температуры, поражению электрическим током или возгоранию.
- Для болтов устанавливаются следующие моменты затяжки:

M4: от 1,0 до 1,3 Н·м

M5: от 2,0 до 2,5 Н·м

M6: от 4,0 до 5,0 Н·м

M8: от 9,0 до 11,0 Н·м

M10: от 18,0 до 23,0 Н·м

Соблюдайте указанные значения момента затяжки при выполнении электромонтажных работ.

## ОСТОРОЖНО!

- Для защиты от проникновения конденсата и насекомых обмотайте провода защитной лентой и загерметизируйте отверстия, через которых проходит проводка.
- Надежно закрепите силовую кабель с помощью кабельных зажимов внутри блока.

Примечание: посадите резиновые втулки на клей в случае, если электромонтажные трубы не проложены до наружного блока.

### **Проверка общего технического состояния**

(1) Убедитесь в том, что электрические компоненты, отобранные заказчиком (главные переключатели питания, прерыватели тока, провода, кабельные вводы и клеммные зажимы) соответствуют указанным электротехническим данным.

Убедитесь в том, что все компоненты соответствуют требованиям Национального свода законов и стандартов США по электротехнике (NEC).

(2) Убедитесь в том, что напряжение сети питания находится в пределах +10% от номинального значения и кабели питания имеют заземляющий проводник. В противном случае электрические компоненты будут повреждены.

(3) Проверьте мощность сети электропитания.

При недостаточной мощности компрессор не будет работать по причине падения напряжения до недопустимо низкого уровня в момент включения.

(4) Убедитесь в том, что кабель заземления подключен.

(5) Установите главный выключатель, многополюсный главный выключатель с зазором в 3,5 мм или более, однофазный главный выключатель с зазором в 3,0 мм или более между каждой фазой. Используйте специальный трехфазный выключатель при подключении устройство в трехфазную сеть.

(6) Замерьте сопротивление между заземляющим проводником и клеммами электрических деталей и убедитесь в том, что сопротивление изоляции больше одного мегаома.

Если сопротивление изоляции не соответствует указанному значению, прекратите эксплуатацию системы и найдите место утечки тока.

### **Схема электрических соединений**

См. схему, размещенную на распределительном блоке.

### **Соединение электрических кабелей**

(1) Ослабьте крепление болтов на блоке управления.

(2) Подсоедините кабели питания к клеммной колодке в электрораспределительной коробке распределительного блока.

Подсоедините провод заземления к электрораспределительной коробке.

(3) Соедините межблочные кабели коммуникации внутреннего блока и распределительного блока.

Убедитесь в том, что кабели соответствуют маркировке на распределительном блоке (A,B,C,D,E).

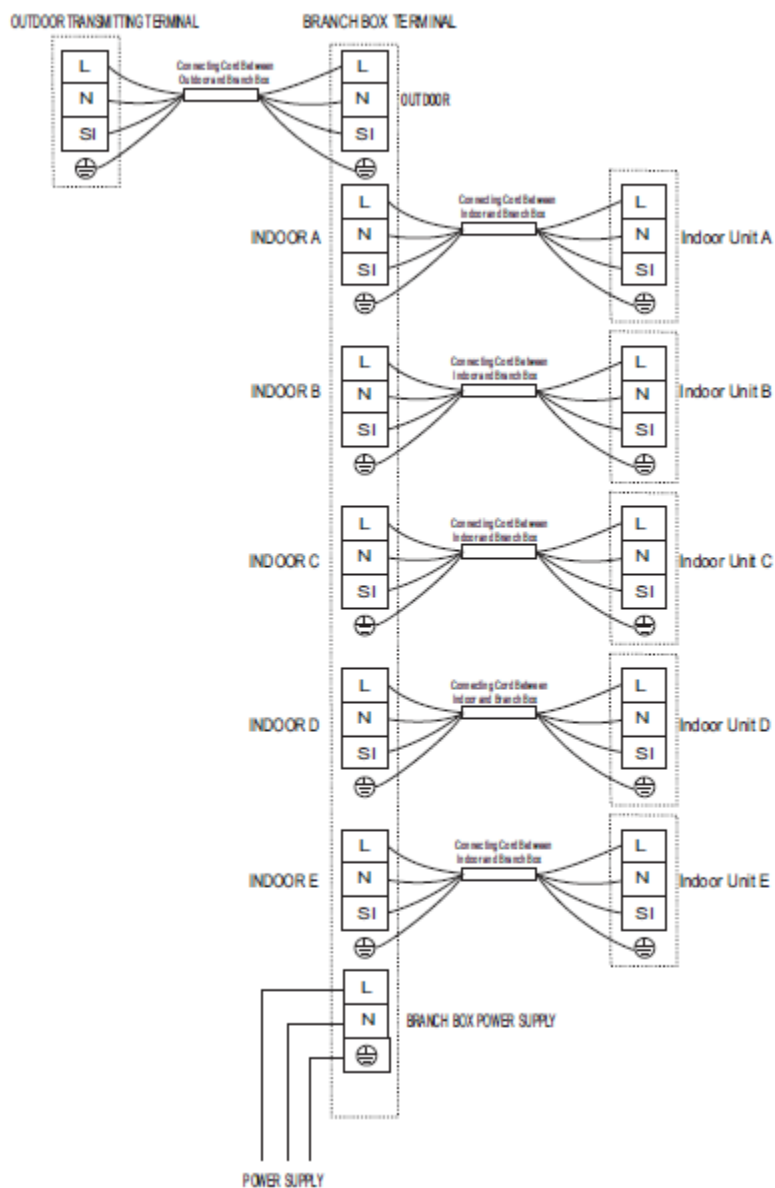
(4) Соедините межблочные кабели коммуникации наружного блока и распределительного блока.

(5) Убедитесь в том, что натяжение провода не передается в секторы соединений.

(6) Не подсоединяйте провода напротив крепежного болта сервисной панели. В противном случае болт невозможно будет выкрутить.

Схема электрооборудования представлена ниже.

См. подробные схемы на внутреннем и наружном блоке.



КЛЕММНЫЙ БЛОК НАРУЖНОГО БЛОКА	OUTDOOR TRANSMITTING TERMINAL
КЛЕММНЫЙ БЛОК РАСПРЕДЕЛИТЕЛЬНОГО БЛОКА	BRANCH BOX TERMINAL
Соединительный кабель между наружным и распределительным блоком	Connecting Cord Between Outdoor and Branch Box
НАРУЖНЫЙ БЛОК	OUTDOOR
ВНУТРЕННИЙ БЛОК А	INDOOR A
ВНУТРЕННИЙ БЛОК В	INDOOR B
ВНУТРЕННИЙ БЛОК С	INDOOR C
ВНУТРЕННИЙ БЛОК D	INDOOR D
ВНУТРЕННИЙ БЛОК E	INDOOR E
Соединительный кабель между внутренним и распределительный блоком	Connecting Cord Between Indoor and Branch Box
Внутренний блок А	Indoor Unit A
КОЛОДКА РАЗЪЕМА ЭЛЕКТРОПИТАНИЯ РАСПРЕДЕЛИТЕЛЬНОГО БЛОКА	BRANCH BOX POWER SUPPLY
СЕТЬ ЭЛЕКТРОПИТАНИЯ	POWER SUPPLY

(7) Установите главный выключатель и выключатель утечки на землю отдельно для

каждой системы. Выберите быстродействующий выключатель утечки на землю (в пределах 0,1 сек). Рекомендуемая мощность должна соответствовать мощности выключателя.

При последовательном соединении кабелей питания установите реле максимального тока для каждого блока и выберите нижеуказанные кабели.

### Выбор кабелей в соответствии с Директивой EN60 335-1

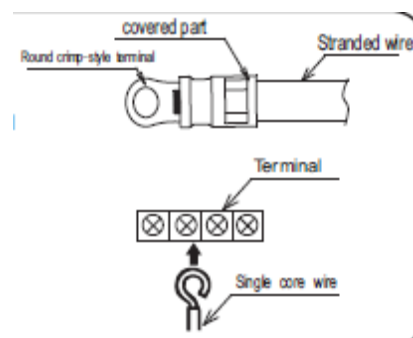
Сила тока $i$ (А)	Сечение кабелей (мм <sup>2</sup> )
$i \leq 6$	0,75
$6 < i \leq 10$	1
$10 < i \leq 16$	1,5
$16 < i \leq 25$	2,5
$25 < i \leq 32$	4
$32 < i \leq 40$	6
$40 < i \leq 63$	10
$63 < i$	*3

\*При силе тока, превышающей 63 Ампер, последовательное соединение кабелей запрещено.

На что нужно обратить внимание при подключении кабелей питания:

1. При подключении многожильных проводов к клеммной колодке убедитесь в том, что используются обжимные кольцевые клеммы для подсоединения к клеммной колодке источника питания.

Проденьте обжимные кольцевые клеммы в кабели до начала закрытой части и зажмите их.



ОРИГИНАЛ

ПЕРЕВОД

Round crimp-style terminal	Обжимная кольцевая клемма
закрытая часть	covered part
Многожильный провод	stranded wire
Клемма	Terminal
Одножильный провод	Single core wire

2. При подключении одножильных проводов к клеммной колодке произведите термообработку.

## 6. Пробный пуск

См. раздел "ПРОБНЫЙ ПУСК" (TRIAL RUN) в инструкциях по установке внутреннего и



наружного блоков.

После завершения работ по монтажу внутреннего блока, распределительного блока и наружного блока, выполните пробный пуск системы, чтобы проверить наличие протечек в распределительном блоке.

Проведите пробный пуск отдельно для каждого внутреннего блока. Убедитесь в том, что каждый внутренний блок работает надлежащим образом, в соответствии с параметрами, указанными в руководствах к каждому блоку.

- После завершения пробного пуска отключите питание. После выполнения вышеуказанной процедуры установка оборудования, как правило, считается завершенной. Если у Вас, тем не менее, возникли вопросы или какие-либо затруднения, обращайтесь к техническим специалистам Вашего регионального сервисного центра для получения консультации и подробной информации.

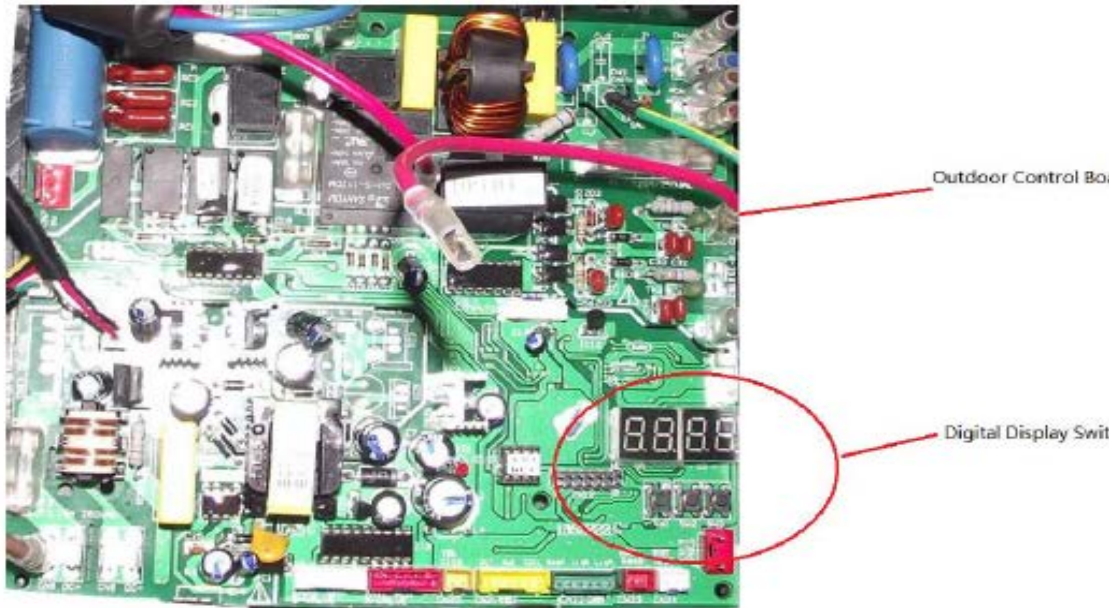
Таблица 3 Проверка состояния кондиционера при помощи платы внешнего блока.

Номер кода		2 разряд	3 разряд	4 разряд	Регулиро вка
0	Отображение предел частотой или частотой сокращения когда компрессор работает. Отображение ошибки код останавливается				
1	Частота компрессора				
	Текущий: фактическое значение = отображаемое значение				
3	Напряжение сети				
4	состояние ТРВ(А)				
5	состояние ТРВ(В)	н			
6	состояние ТРВ(С)	н			
7	состояние ТРВ(Д)	н	н		
8	DC мотор установленное скорость				р
9	АС мотор выбранная скорость				р
10	Ограничение по скорости				р
11	перегрев канала А				р
12	перегрев канала В				р
13	перегрев канала С	н			р
14	перегрев канала D	н	н		р
15	МИНИМАЛЬНЫЙ ток потребления				р
16	Скорость вращения вентилятора А				
17	Скорость вращения вентилятора В				
18	Скорость вращения вентилятора С	н			
19	Скорость вращения вентилятора D	н	н		
24	IPM ошибка 1				
25	IPM ошибка 2		н	н	
26	IPM ошибка 3		н	н	
27	IPM ошибка 4		н	н	
40	температура разморозки				
41	температура на улице				
42	температура всасывания				
43	Температура катушка OUT				
44	Температура жидкостной трубы блока А				
45	Температура жидкостной трубы блока В				
46	Температура жидкостной трубы блока С	н			
47	Температура жидкостной трубы блока D	н	н		
48	Температура газовой трубы блока А				
49	Температура газовой трубы блока В				

	50	Температура газовой трубы блока С	н			
	51	Температура газовой трубы блока D	н	н		
	52	Температура разморозки	н			
	53	Температура комнаты блока А				
	54	Температура комнаты блока В				
	55	Температура комнаты блока С	н			
	56	Температура комнаты блока D	н	н		
	57	Температура трубы блока А				
	58	Температура трубы блока В				
	59	Температура трубы блока С	н			
	60	Температура трубы блока D	н	н		
	61	Температура заданная блока А				
	62	Температура заданная блока В				
	63	Температура заданная блока С	н			
	64	Температура заданная блока D	н	н		
	238	Регулирование скоростью вращения DC мотора вручную OUT				р
	239	вручную задать выполнение текущей				р
	244	Регулирование скоростью вращения AC мотора вручную OUT				р
	245	Установка частоты вручную				р
	255	Максимальная частота				
н		Данный разряд не используется в этой модели				
р		Возможно вручную менять уставку				

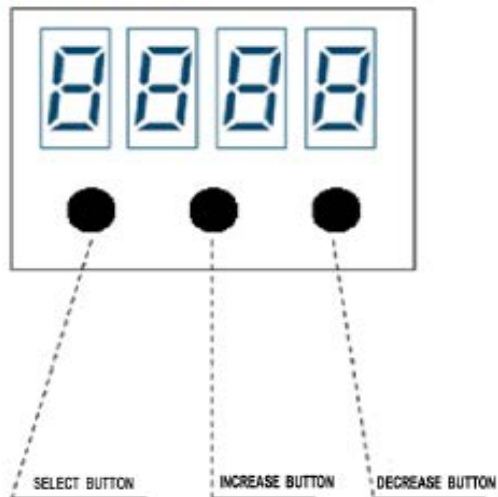
Фото платы внешнего блока в которой показаны кнопки и дисплей для проверки параметров кондиционера.

5-4. Digital Display Switch of Outdoor



#### Digital Display Switch Introduction

It can be used to check outdoor running parameters.



SELECT BUTTON	Выбор параметра
INCREASE BUTTON	Увеличение
DECREASE BUTTON	Уменьшение