

ecostar



RADIUM

РУКОВОДСТВО ПО ЭКСПЛУАТАЦИИ

КОНДИЦИОНЕР ВОЗДУХА
(сплит-система бытовая)

Внутренний блок

KVS-RAD07CH/IN
KVS-RAD09CH/IN
KVS-RAD12CH/IN
KVS-RAD18CH/IN
KVS-RAD24CH/IN

Наружный блок

KVS-RAD07CH/OUT
KVS-RAD09CH/OUT
KVS-RAD12CH/OUT
KVS-RAD18CH/OUT
KVS-RAD24CH/OUT

Перед началом эксплуатации кондиционера внимательно изучите данное руководство и храните его в доступном месте.

EAC

СОДЕРЖАНИЕ

ИСПОЛЬЗУЕМЫЕ ОБОЗНАЧЕНИЯ.....	2
ПРАВИЛА БЕЗОПАСНОСТИ.....	3
НАЗНАЧЕНИЕ.....	4
УСТРОЙСТВО ПРИБОРА.....	5
УСЛОВИЯ ЭКСПЛУАТАЦИИ.....	5
ОБЩИЕ ТРЕБОВАНИЯ К УСТАНОВКЕ.....	6
УПРАВЛЕНИЕ ПРИБОРОМ.....	13
ТЕХНИЧЕСКИЕ ХАРАКТЕРИСТИКИ.....	20
ПОИСК И УСТРАНЕНИЕ НЕИСПРАВНОСТЕЙ.....	21
УХОД И ОБСЛУЖИВАНИЕ.....	24
ТРАНСПОРТИРОВКА И ХРАНЕНИЕ.....	25
КОМПЛЕКТАЦИЯ.....	25
СРОК ЭКСПЛУАТАЦИИ.....	25
ПРАВИЛА УТИЛИЗАЦИИ.....	25
ДАТА ИЗГОТОВЛЕНИЯ.....	25
СЕРТИФИКАЦИЯ ПРОДУКЦИИ.....	25

Уважаемый покупатель, спасибо за приобретение кондиционера воздуха EcoStar!
Надеемся, что кондиционер прослужит вам долго!

Перед началом эксплуатации прибора просим вас внимательно ознакомиться с руководством по эксплуатации.

ИСПОЛЬЗУЕМЫЕ ОБОЗНАЧЕНИЯ

ОСТОРОЖНО!

Требования, несоблюдение которых может привести к серьезной травме или летальному исходу.

ВНИМАНИЕ!

Требования, несоблюдение которых может привести к тяжелой травме или серьезному повреждению оборудования.

Используемые знаки безопасности на упаковке



ПРЕДУПРЕЖДЕНИЕ

Этот символ показывает, что в данном приборе используется легковоспламеняющийся хладагент. Если хладагент протекает и подвергается воздействию внешнего источника возгорания, существует риск возгорания.



ВНИМАНИЕ

Этот символ указывает на то, что обслуживающий персонал должен обращаться с этим оборудованием со ссылкой на руководство по установке.



ВНИМАНИЕ

Этот символ означает, что следует внимательно прочитать руководство по эксплуатации.



ВНИМАНИЕ

Этот символ показывает, что доступна такая информация, как руководство по эксплуатации или инструкция по установке.

ПРИМЕЧАНИЕ:

1. Если повреждён кабель питания, он должен быть заменён производителем или авторизованной сервисной службой или другим квалифицированным специалистом, во избежание серьёзных травм.
2. Кондиционер должен быть установлен с соблюдением существующих местных норм и правил эксплуатации электрических сетей.
3. После установки кондиционера электрическая вилка должна находиться в доступном месте.
4. Неисправные батарейки пульта должны быть заменены.
5. Кондиционер должен быть установлен на достаточно надёжных кронштейнах.
6. Производитель оставляет за собой право без предварительного уведомления покупателя вносить изменения в конструкцию, комплектацию или технологию изготовления изделия с целью улучшения его свойств.
7. В тексте и цифровых обозначениях инструкции могут быть допущены опечатки.
8. Если после прочтения инструкции у вас останутся вопросы по эксплуатации прибора, обратитесь к продавцу или в специализированный сервисный центр для получения разъяснений.
9. На изделии присутствует этикетка, на которой указаны технические характеристики и другая полезная информация о приборе.

ПРАВИЛА БЕЗОПАСНОСТИ



ПРЕДУПРЕЖДЕНИЕ

Данное устройство заполнено хладагентом R32

- Не используйте хладагент, отличный от указанного (R32) для дозаправки или перезаправки изделия. В противном случае в контуре охлаждения может образоваться недопустимо высокое давление, что может привести к неисправности или взрыву изделия.
- Техническое обслуживание и ремонт кондиционера, работающего на хладагенте R32 должны осуществляться после проверки устройства на безопасность, чтобы минимизировать риски возникновения опасных инцидентов.

ВНИМАНИЕ!

- Монтаж кондиционера должен осуществляться квалифицированными специалистами официального дилера.
- Перед установкой кондиционера убедитесь, что параметры местной электрической сети соответствуют параметрам, указанным на табличке с техническими данными прибора.
- Не допускается установка кондиционера в местах возможного скопления легковоспламеняющихся газов и помещениях с повышенной влажностью (ванные комнаты, зимние сады).
- Не устанавливайте кондиционер вблизи источников тепла.
- Чтобы избежать сильной коррозии кондиционера, не устанавливайте наружный блок в местах возможного попадания на него солёной морской воды.
- Все кабели и розетки должны соответствовать техническим характеристикам прибора и электрической сети.
- Кондиционер должен быть надёжно заземлён.
- Внимательно прочитайте эту инструкцию перед установкой и эксплуатацией кондиционера, если у вас возникнут вопросы, обращайтесь к официальному дилеру производителя.
- Используйте прибор только по назначению, указанному в данной инструкции.
- Не храните бензин и другие летучие и легковоспламеняющиеся жидкости вблизи кондиционера – это очень опасно!
- Кондиционер не даёт притока свежего воздуха! Чаше проветривайте помещение, особенно если в помещении работают приборы на жидком топливе, которые снижают количество кислорода в воздухе.

ОСТОРОЖНО!

- Не подключайте и не отключайте кондиционер от электрической сети, вынимая вилку из розетки, используйте кнопку вкл/выкл.
- Не засовывайте посторонние предметы в воздухозаборные решетки кондиционера. Это опасно, т.к. вентилятор вращается с высокой скоростью.
- Не позволяйте детям играть с кондиционером.
- Кондиционер не предназначен для использования лицами (включая детей) с ограниченными физическими способностями, недостатком опыта и знаний, пока они не получили инструкцию по использованию данного кондиционера от человека, который отвечает за их безопасность.
- Не охлаждайте и не нагревайте воздух в помещении очень сильно, если в нем находятся дети или инвалиды.
- Дети не осознают опасности, которая может возникнуть при использовании электроприборов. Поэтому не разрешайте им использовать или играть прибором без вашего присмотра. Не оставляйте шнур питания в зоне досягаемости для детей, даже если электроприбор выключен.
- Храните упаковочные материалы (картон, пластик и т.д.) в недоступном для детей месте, поскольку они могут представлять опасность для детей.

НАЗНАЧЕНИЕ

Кондиционер бытовой (сплит-система) Ecostar, состоящий из внутреннего и наружного блока, предназначен для охлаждения, нагрева, осушения воздуха и вентиляции в бытовых помещениях.

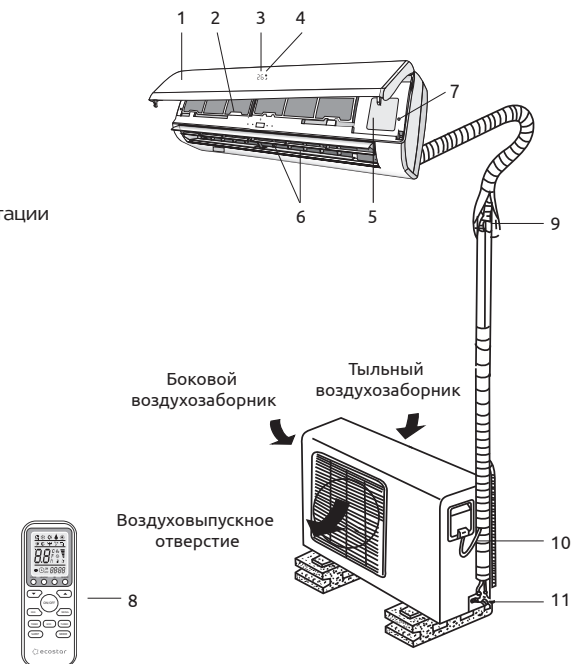
УСТРОЙСТВО ПРИБОРА

Внутренний блок:

1. Лицевая панель
2. Воздушный фильтр (если установлен)
3. Светодиодный дисплей
4. Приемник ИК-сигнала
5. Крышка клемм межблочной коммутации
6. Жалюзи
7. Кнопка перезапуска
8. Пульт ДУ

Наружный блок:

9. Трубопроводы хладагента
10. Соединительный кабель
11. Запорные вентили



УСЛОВИЯ ЭКСПЛУАТАЦИИ

Режим работы	Охлаждение	Нагрев	Осушение
Воздух в помещении	От +16 до +31 °С	От 0 до +31 °С	От +16 до +31 °С
Наружный воздух	От +18 до +43 °С	От -7 до +24 °С	От +18 до +43 °С

ВНИМАНИЕ!

1. Если указанные условия эксплуатации не выполняются, то срабатывают устройства защиты, что ведет к отключению кондиционера.
2. Влажность воздуха в помещении не должна превышать 80 %. Если это условие не выполняется, то на поверхности кондиционера может образоваться конденсат.

ОБЩИЕ ТРЕБОВАНИЯ К УСТАНОВКЕ

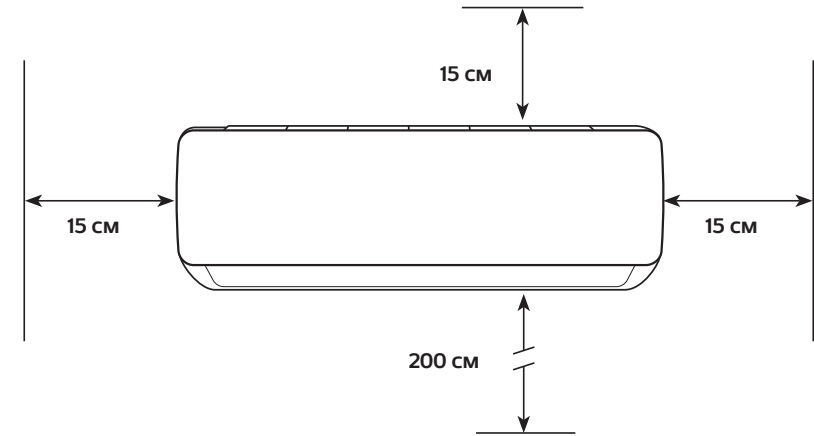
ВНИМАНИЕ!

Установка и обслуживание кондиционеров должны осуществляться квалифицированным персоналом.

Требования по установке внутренних блоков сплит-систем

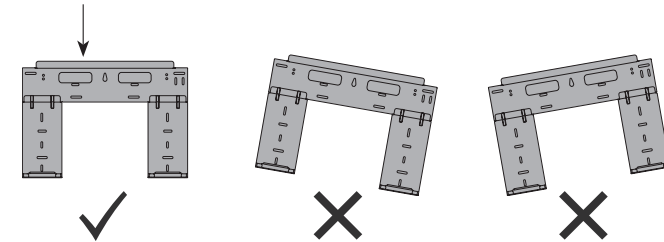
- Устанавливайте внутренний блок вдали от нагревательных приборов, источников пара или горючих газов.
- Выберите место, где ничего не будет препятствовать входящему и исходящему потокам воздуха из внутреннего блока.
- Убедитесь, что конденсат от внутреннего блока будет отводиться полностью и беспрепятственно. Также убедитесь в надёжности и герметичности всех соединений отвода конденсата. Проверьте, что все трубы надёжно теплоизолированы.
- Трубопровод отвода конденсата должен быть проложен с наклоном, обеспечивающим удаление конденсата самотеком (при условии, если не используются специализированные дренажные помпы, иначе следуйте рекомендациям в инструкции к дренажной помпе).
- Не устанавливайте внутренний блок над входом в помещение.
- Определите и запомните место прохождения скрытой проводки, чтобы не повредить её при монтаже.
- Минимальная длина трубопровода хладагента составляет 3 или 4 метра (в зависимости от модели кондиционера). Это ограничение необходимо для снижения вибрации и шума.
- При изменении длины трубопровода свыше номинальной (стандартной), скорректируйте количество хладагента в холодильном контуре в соответствии с рекомендациями.
- При установке внутреннего блока убедитесь, что соблюдаются требования по минимальным расстояниям до препятствий (см. рисунок).

Минимальное расстояние до препятствий

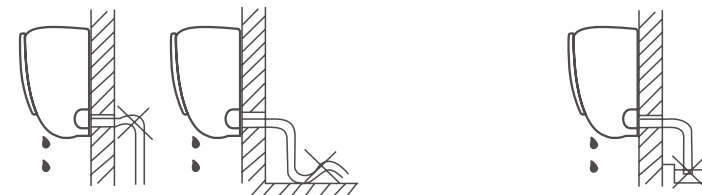


При установке внутреннего блока убедитесь, что монтажная пластина (панель) будет находиться в правильном положении

Правильное положение монтажной панели



Не прокладывайте дренажный трубопровод так, как изображено на рисунке



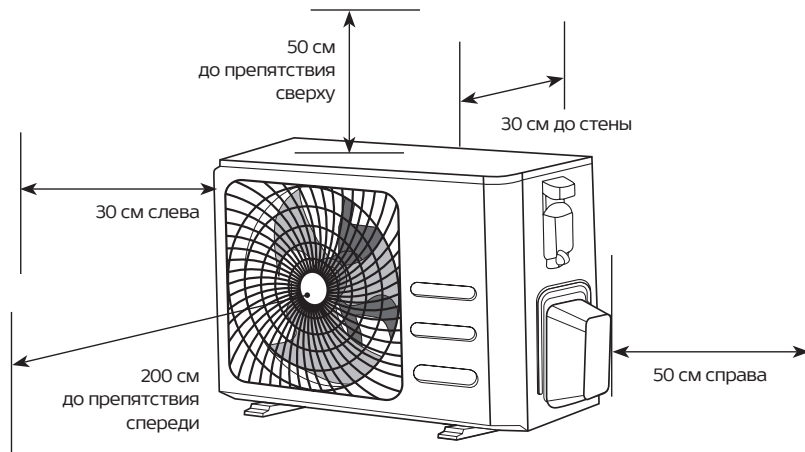
Не делайте подъёмов и петель

Не опускайте конец трубопровода в воду

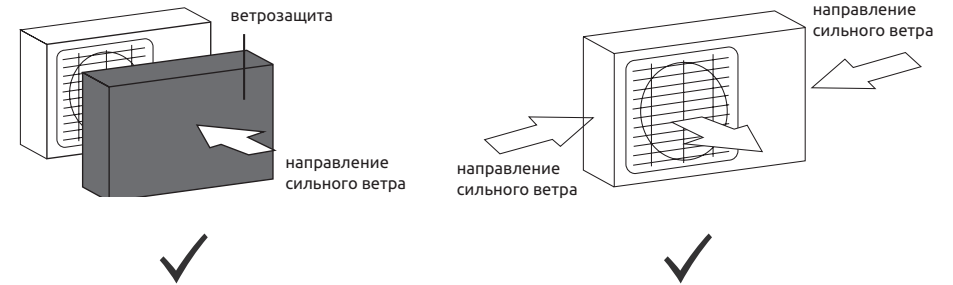
Требования по установке наружных блоков сплит-систем

- Если над наружным блоком установлен навес, защищающий от солнца или дождя, убедитесь, что он не препятствует теплообмену конденсатора наружного блока.
- Не помещайте животных или растения под входящим или исходящим воздушным потоком от наружного блока.
- Выбирайте место установки наружного блока, учитывая его вес, а также чтобы шум и вибрация были минимальными.
- Выберите место установки так, чтобы тёплый воздух от кондиционера и шум его работы не мешали окружающим.
- Устанавливайте наружный блок вдали от нагревательных приборов, источников тепла, пара или горючих газов.
- Убедитесь, что после установки наружный блок будет находиться строго в вертикальном положении. Не допускается перекос наружного блока при его работе.
- Если наружный блок устанавливается на крышу, убедитесь, что перепад высоты между внутренним и наружным блоком не превышает максимально допустимого значения (зависит от модели кондиционера).
- Убедитесь, что длина трассы между внутренним и наружным блоком не превышает максимально допустимого значения (зависит от модели кондиционера).
- Убедитесь, что структура перекрытий/ фасада и креплений выдержит вес оборудования.
- Если наружный блок устанавливается на крышу или стену/фасад здания в труднодоступном месте, это может затруднить последующее сервисное обслуживание.
- При установке наружного блока убедитесь, что соблюдаются требования по минимальным расстояниям до препятствий (см. рисунок):

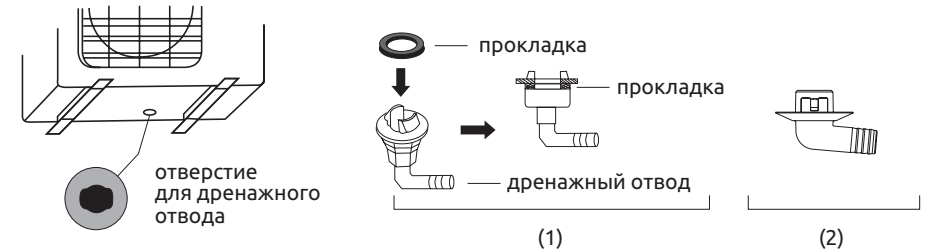
Минимальное расстояние до препятствий



В случае, если в месте установки возможны сильные порывы ветра (например, на побережье), убедитесь, что вентилятор вращается без затруднений, и блок расположен вдоль стены, или используйте заграждение от ветра (см. рисунок). По возможности устанавливайте наружный блок с подветренной стороны.



Если наружный блок оснащён функцией теплового насоса, установите патрубок отвода конденсата наружного блока. По этому патрубку будет отводиться конденсат, образующийся при работе наружного блока в режиме нагрева.

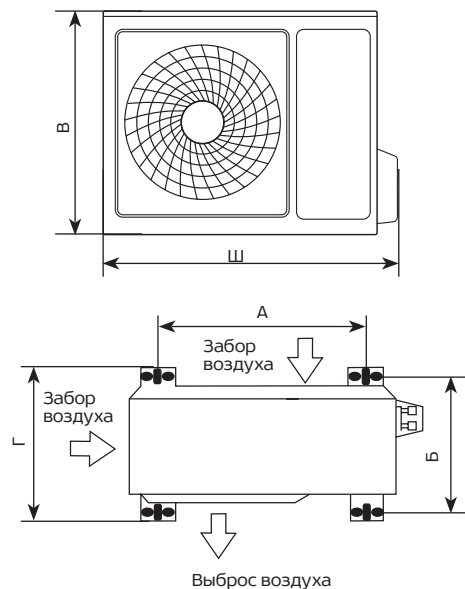


ПРИМЕЧАНИЕ: изображение конструкции дренажного патрубка приведено для справки. Конструкция дренажного патрубка вашего кондиционера может отличаться (например, может отсутствовать резиновая прокладка).

Запрещается устанавливать наружные блоки сплит-систем в следующих местах

- В местах, в которых присутствуют минеральные масла (или их пары), например, смазочные.
- В условиях морского климата с большим содержанием солей в воздухе (в зависимости от модели и вида антикоррозийной обработки наружного блока).
- В условиях присутствия вызывающих коррозию газов, например, сернистых.
- В условиях сильных колебаний напряжения в сети (на промышленных предприятиях).
- В автомобильном транспорте или на водном транспорте.
- В местах, где присутствуют сильные электромагнитные поля.
- В местах, где имеются горючие газы или материалы.
- В местах, где имеются пары кислот и щелочей, а также в других особых условиях.
- В местах, где в окружающем воздухе присутствует большое количество взвешенных механических частиц.
- В помещениях.

Установочные данные для наружных блоков



Модель:	Размеры наружного блока ШхВхГ, мм	Размер А, мм	Размер Б, мм
KVS-RAD07CH/OUT KVS-RAD09CH/OUT	712x459x276	362	256
KVS-RAD12CH/OUT	777x498x290	415	263
KVS-RAD18CH/OUT	795x549x305	434	278
KVS-RAD24CH/OUT	853x602x349	516	314

ПРИМЕЧАНИЕ: приведенные установочные размеры являются справочными и могут быть изменены без предварительного уведомления.

Подключение электропитания и осуществление межблочных соединений

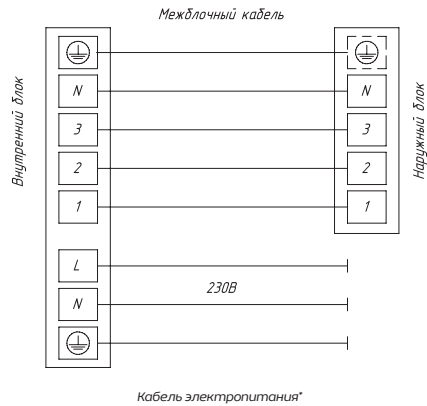
При подключении электропитания и межблочных соединений соблюдайте следующие требования:

- Оборудование должно иметь выделенную линию электропитания и отдельный автомат токовой защиты.
- Все контакты должны быть закреплены надёжно, резьбовые соединения должны быть затянуты. Протяните все резьбовые соединения, так как они могли ослабнуть от вибрации при транспортировке. Удалите все посторонние предметы и крепления, использовавшиеся при транспортировке.
- Электропитание соответствует спецификации данного оборудования.
- Мощность линии электропитания соответствует максимальной потребляемой мощности кондиционера.
- Убедитесь, что при пуске оборудования не происходит изменения параметров электросети более чем на 10 % от номинального рабочего напряжения, указанного в спецификации оборудования.

- Убедитесь, что сечение кабеля соответствует спецификации оборудования.
- В сырых и влажных помещениях всегда используйте УЗО.
- Убедитесь, что исключена возможность возникновения проблем с электропитанием, т.к. они могут повлечь частые срабатывания реле, а также к неправильному функционированию защиты от перегрузки.
- Предусмотрите возможность одновременного отключения от источника питания всех питающих проводов.
- Подключение электропитания и осуществление межблочных соединений должны выполняться квалифицированным персоналом.

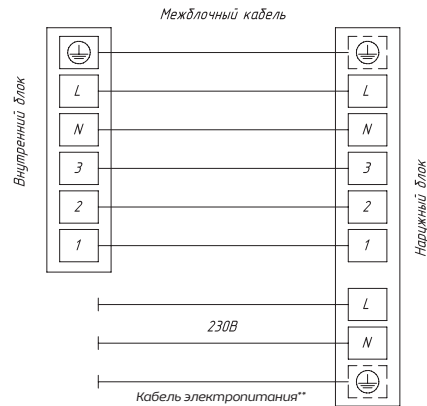
Схемы межблочных соединений

Модели 7/9/12/18K



* Кабель электропитания подключен к плате управления внутреннего блока блока

Модель 24K



** Кабель электропитания подключен к плате управления наружного блока блока

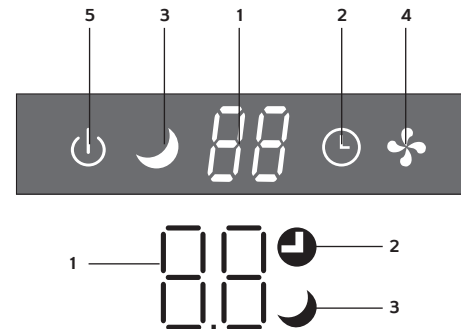
ВНИМАНИЕ!

Параметры рекомендуемых к применению межблочных и силовых кабелей вы можете посмотреть в разделе «Технические характеристики».



ПРИМЕЧАНИЕ: данные схемы приведены только для справки. Если схема подключений на вашем блоке отличается, для осуществления подключения воспользуйтесь схемой электроподключений, приведенной на вашем кондиционере.

* Если на внутреннем и наружном блоке присутствуют отдельные кабели с собственными разъёмами, соедините их.

УПРАВЛЕНИЕ ПРИБОРОМ
Панель индикации внутреннего блока


№	Дисплей	Функция
1		Индикатор таймера, температуры и кодов ошибок
2		Горит во время работы таймера
3		Режим СОН
4		Символ появляется при включении прибора и исчезает, когда прибор выключен
5		Включение /выключение кондиционера

ВНИМАНИЕ!

Форма и положение переключателей и индикаторов могут отличаться в зависимости от модели, но их функция одинакова.

Пульт дистанционного управления

Номинальное напряжение	3,0 В
Диапазон рабочих температур	-5...+60 °С
Максимальное расстояние до приёмника сигналов	8 м (при напряжении 3,0 В до 11 м)

Подавая команды с пульта дистанционного управления, направляйте ИК-излучатель на приёмник сигналов ДУ, расположенный на внутреннем блоке. Держите пульт ДУ на расстоянии не более 8 м от внутреннего блока.

- Если задано время включения или отключения кондиционера по таймеру, то пульт ДУ в заданное время автоматически посылает управляющий сигнал на внутренний блок.
- Если пульт дистанционного управления находится в таком месте, откуда затруднён приём сигналов, то включение или отключение кондиционера по таймеру будет производиться с задержкой в 15 минут.

Установка и замена элементов питания

Для питания пульта ДУ используются два щелочных элемента питания типа R03/LR03x2.

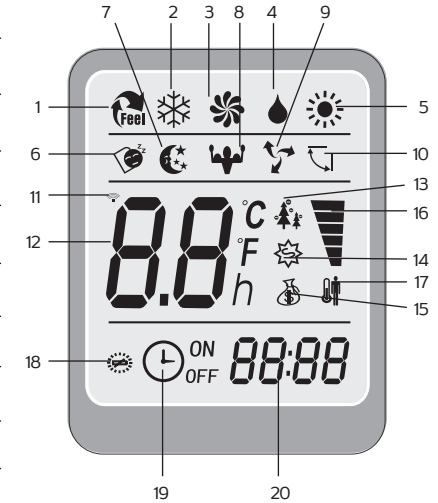
1. Для установки элементов питания необходимо выдвинуть крышку отсека элементов питания и вставить элементы питания в соответствии с символами «+» и «-», указанными на стенке отсека.
2. Для замены элементов питания проделайте ту же операцию.

ПРИМЕЧАНИЕ

1. При замене элементов питания не используйте старые элементы или элементы других типов. Это может привести к нарушению нормальной работы пульта ДУ.
2. Если вы не пользуетесь пультом более 1 месяца, извлеките элементы питания из пульта, так как они могут протечь и повредить пульт.
3. При нормальной эксплуатации кондиционера срок службы элементов питания составляет около 6 месяцев.
4. Заменяйте элементы питания, если отсутствует звуковое подтверждение приема команд ДУ или когда пропадает значок передачи сигнала.

Панель индикации пульта ДУ

№	Символ	Описание
1		Индикатор режима Авто
2		Индикатор режима охлаждения
3		Индикатор режима вентиляции
4		Индикатор режима осушения
5		Индикатор режима нагрева
6		Индикатор режима комфортного сна
7		Индикатор ночного режима*
8		Индикатор режима TURBO
9		Индикатор функции 3D*
10		Индикатор работы горизонтальных жалюзи
11		Индикатор передачи сигнала
12		Индикатор заданной температуры
13		Индикатор работы ионизатора*
14		Индикатор режима ANTI-MILDEW*
15		Индикатор режима ECO
16		Индикатор скорости вращения вентилятора
17		Индикатор функции I FEEL*
18		Индикатор разряда батареи
19		Индикация таймера
20		Индикатор часов



* В данной серии неактивна

Описание пульта ДУ

№	Кнопка	Функция
1	▲	Кнопка увеличения температуры.
2	▼	Кнопка уменьшения температуры.
3	ON/OFF	Кнопка ON/OFF включения кондиционера.
4	FAN	Выбор скорости вентилятора: авто / низкий / средний / высокий.
5	TIMER	Кнопка TIMER – включение таймера.
6	SLEEP	Кнопка SLEEP – включение режима комфортного сна.
7	ECO	Кнопка ECO – включение экономичного режима. В режиме охлаждения, нажмите эту кнопку, температура увеличится на 2 градуса от установленной температуры. В режиме нагрева, нажмите эту кнопку, температура снизится на 2 градуса от установленной температуры.
8	MODE	Кнопка MODE – выбор режима работы: Авто / Охлаждение / Осушение / Вентиляция / Нагрев.
9	TURBO	Кнопка TURBO – включение режима повышенной мощности. В режиме охлаждения, нажмите эту кнопку, кондиционер начнет работать на автоматической скорости вентилятора с установленной температурой охлаждения +1б. В режиме нагрева, нажмите эту кнопку, кондиционер начнет работать на автоматической скорости вентилятора с установленной температурой нагрева +3л.
10	SWING	Кнопка SWING – включение / выключение автоматического покачивания горизонтальных жалюзи.



11	CLOCK	Кнопка CLOCK При нажатии этой кнопки время будет мигать; затем при помощи кнопок «вверх» и «вниз» вы можете отрегулировать время, после этого еще раз нажмите на кнопку CLOCK, чтобы его зафиксировать.
12	DISPLAY	Кнопка DISPLAY – включение/ выключение светодиодного дисплея внутреннего блока.
13	3D	Кнопка 3D – включение/выключение автоматического покачивания горизонтальных и вертикальных жалюзи.*
14	HEALTHY	Кнопка HEALTHY – включение/ выключение ионизатора воздуха.*

* В данной серии неактивна

Дистанционное управление кондиционером

АВТОМАТИЧЕСКИЙ РЕЖИМ РАБОТЫ

Убедитесь, что кондиционер готов к работе и подайте на него электропитание.

Включите кондиционер, нажав кнопку «ON/OFF». На панели индикации внутреннего блока появится индикатор заданной температуры.

Нажимая кнопку «MODE», выберите АВТОМАТИЧЕСКИЙ режим работы кондиционера. Микропроцессор включит автоматический выбор скорости вращения вентилятора.

Для отключения кондиционера снова нажмите кнопку «ON/OFF».

Примечание:

- При работе в АВТОМАТИЧЕСКОМ режиме микропроцессор автоматически выбирает режимы ОХЛАЖДЕНИЯ, ВЕНТИЛЯЦИИ, НАГРЕВА или ОСУШЕНИЯ по разнице между фактической и установленной температурой воздуха в помещении.
- Если АВТОМАТИЧЕСКИЙ режим работы не обеспечивает комфортные условия, измените температурную уставку в пределах от -2 до +2 от автоматической, или выберите режим работы кондиционера вручную.

ОХЛАЖДЕНИЕ, НАГРЕВ И ВЕНТИЛЯЦИЯ (COOL, HEAT, FAN)

Включите кондиционер, нажав кнопку «ON/OFF». На панели индикации внутреннего блока появится индикатор заданной температуры.

Нажимая кнопку «MODE», выберите режим ОХЛАЖДЕНИЯ «❄», НАГРЕВА «☀» или ВЕНТИЛЯЦИИ «🌀» вручную.

Нажимая кнопки «▲» «▼», задайте желаемую температуру воздуха в помещении.

Нажимая кнопку «FAN», выберите скорость вращения вентилятора: АВТОМАТИЧЕСКИЙ ВЫБОР, НИЗКАЯ, СРЕДНЯЯ, ВЫСОКАЯ, кондиционер начнет работать в соответствие с выбранной настройкой.

Для отключения кондиционера снова нажмите кнопку «ON/OFF».

Примечание:

в режиме ВЕНТИЛЯЦИЯ температура воздуха в помещении не задается.

ОСУШЕНИЕ

Включите кондиционер, нажав кнопку «ON/OFF». На панели индикации внутреннего блока появится индикатор заданной температуры.

Нажимая кнопку «MODE», выберите режим ОСУШЕНИЕ «💧». Кондиционер начинает работу в данном режиме.

Для отключения кондиционера снова нажмите кнопку «ON/OFF».

РЕЖИМ РАБОТЫ ПО ТАЙМЕРУ

Перед выходом из дома можно настроить кондиционер на режим работы по ТАЙМЕРУ. С помощью этой функции кондиционер обеспечит комфортную температуру воздуха в помещении к Вашему возвращению.

Порядок настройки таймера:

- Если кондиционер выключен, то для активации таймера включения нажмите кнопку «TIMER». Выберите желаемый режим работы, температуру и скорость вращения вентилятора. Нажмите кнопку «TIMER» для перехода к настройке времени включения. Нажимая кнопки «▲» «▼», задайте время включения кондиционера по таймеру. Для подтверждения выбранного времени еще раз нажмите на кнопку «TIMER». Для отмены режима работы по таймеру повторно нажмите кнопку «TIMER».
- Если кондиционер работает, то для активации таймера выключения нажмите кнопку «TIMER». Нажимая кнопки «▲» «▼», задайте время отключения кондиционера по таймеру. Для подтверждения выбранного времени еще раз нажмите на кнопку «TIMER». Для отмены режима работы по таймеру повторно нажмите кнопку «TIMER».

При каждом нажатии кнопки «▲» «▼» значение времени изменяется на 30 минут. По достижении значения 10 часов изменение значения времени станет 1 час.

РЕЖИМ КОМФОРТНОГО СНА «SLEEP»

При нажатии на пульте ДУ кнопки «SLEEP» включается режим комфортного сна. Кондиционер автоматически каждый час увеличивает (при охлаждении) и уменьшает (при обогреве) заданную температуру воздуха на 1°C. Через 2 часа заданная температура принимает постоянное значение. Через 10 часов после активации режима комфортного сна, кондиционер автоматически выключается.

РЕГУЛИРОВАНИЕ НАПРАВЛЕНИЯ ВОЗДУШНОГО ПОТОКА

Нажмите кнопку «SWING» для включения покачивания горизонтальных жалюзи и выбора фиксированного положения.

ЭКОНОМИЧНЫЙ РЕЖИМ (ECO)

Нажмите кнопку «ECO» для запуска режима экономии электроэнергии. В режиме охлаждения или нагрева кондиционер соответственно повышает или снижает заданную температуру на 2 °C.

Встроенные функции кондиционеров**Функция теплого пуска (защита от обдува холодным воздухом)**

Кондиционеры данной серии оснащены функцией теплого пуска, которая предотвращает запуск вентилятора внутреннего блока на средней или высокой скорости до момента прогрева теплообменника внутреннего блока. Если вы выбрали высокую или среднюю скорость, вентилятор будет вращаться с низкой скоростью до момента прогрева теплообменника.

Функция температурной компенсации в режиме нагрева (защита от простуды)

Кондиционеры данной серии оснащены функцией температурной компенсации в режиме нагрева, которая позволяет учесть температурное расслоение воздуха по высоте помещения и точно поддерживать температуру именно в месте расположения пользователя.

Функция автоматического перезапуска

Кондиционеры данной серии оснащены функцией автоматического перезапуска в случае внезапного отключения электропитания. После возобновления подачи электропитания, кондиционер продолжит работу, сохранив настройки режима, температуры, скорости вращения вентилятора.

Функция запоминания положения жалюзи

Кондиционеры данной серии оснащены функцией запоминания положения жалюзи. После выключения и повторного включения кондиционера жалюзи будут выставлены в ранее заданное пользователем положение

Функция «Smart Defrost» (умное оттаивание)

Кондиционеры данной серии оснащены функцией умного оттаивания и не используют дополнительный датчик температуры на наружном блоке. Если в режиме нагрева происходит замораживание теплообменника наружного блока, то автоматически запускается режим оттаивания (приблизительно на 5–10 минут).

Функция самодиагностики

Микроконтроллер кондиционера в постоянном режиме отслеживает возникновение нештатных режимов работы или неисправностей узлов и автоматически останавливает систему, защищая её от поломки. В это время на дисплее внутреннего блока отобразится код ошибки или аварии.

Антикоррозийное покрытие

Кондиционеры данной серии имеют специальное покрытие Blue Fin, которое увеличивает эффективность теплообмена, а также продлевает срок службы кондиционера.

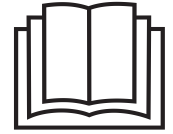
ТЕХНИЧЕСКИЕ ХАРАКТЕРИСТИКИ

Параметр / Серия	RADIUM				
Модель, комплект	KVS-RAD07CH	KVS-RAD09CH	KVS-RAD12CH	KVS-RAD18CH	KVS-RAD24CH
Модель, внутренний блок	KVS-RAD07CH/IN	KVS-RAD09CH/IN	KVS-RAD12CH/IN	KVS-RAD18CH/IN	KVS-RAD24CH/IN
Модель, наружный блок	KVS-RAD07CH/OUT	KVS-RAD09CH/OUT	KVS-RAD12CH/OUT	KVS-RAD18CH/OUT	KVS-RAD24CH/OUT
Электропитание, В/Гц/Ф	220-240/50/1				
Холодопроизводительность, кВт	2,05	2,65	3,45	5,00	6,80
Теплопроизводительность, кВт	2,20	2,70	3,65	5,15	6,90
Номинальный ток (охлаждение/нагрев), А	3,10 / 2,90	3,94 / 3,56	5,13 / 4,84	7,42 / 6,82	10,03 / 9,02
Номинальная мощность (охлаждение/нагрев), Вт	639 / 609	826 / 748	1074 / 1011	1558 / 1426	2118 / 1911
Коэффициент EER / Класс энергоэффективности (охлаждение)	3,21 / A	3,21 / A	3,21 / A	3,21 / A	3,21 / A
Коэффициент COP / Класс энергоэффективности (нагрев)	3,61 / A	3,61 / A	3,61 / A	3,61 / A	3,61 / A
Расход воздуха внутреннего блока, м³/ч	270/305/355/390/430	275/310/365/400/440	370/390/455/505/550	495/550/685/755/780	540/590/685/760/780
Уровень шума внутреннего блока, дБ(А)	24/27/29/33/34	24/27/29/33/35	27/30/33/36/38	32/34/38/40/43	33/37/38/41/43
Расход воздуха наружного блока, м³/ч	1400	1400	1700	2300	2600
Уровень шума наружного блока, дБ(А)	48	49	50	52	54
Бренд компрессора	GMCC	GMCC	RECHI	GMCC	HIGHLY
Тип хладагента	R32				
Заводская заправка, кг	0,38	0,43	0,43	0,62	0,88
Дозаправка (свыше номинальной длины труб), г/м	15	15	15	25	25
Размеры внутреннего блока (ШхВхГ), мм	698*255*190	698*255*190	777*250*201	910*294*206	910*294*206
Размеры внутреннего блока в упаковке (ШхВхГ), мм	764*257*325	764*257*325	840*260*315	979*277*372	979*277*372
Размеры наружного блока (ШхВхГ), мм	712*459*276	712*459*276	777*498*290	795*549*305	853*602*349
Размеры наружного блока в упаковке (ШхВхГ), мм	765*481*310	765*481*310	818*515*325	835*575*328	890*628*385
Вес нетто / брутто внутреннего блока, кг	6,5 / 8,5	6,5 / 8,5	7,2 / 9,2	10,0 / 13,0	10,0 / 13,0
Вес нетто / брутто наружного блока, кг	20,5 / 22,5	23,0 / 25,0	25,0 / 27,0	30,0 / 32,5	39,0 / 41,5
Максимальная длина труб, м	15	15	15	15	15
Максимальный перепад по высоте между внутренним и наружным блоками, м	5	5	5	5	5
Минимальная длина труб, м	3,0	3,0	3,0	3,0	3,0
Номинальная длина труб, м	3,0	3,0	3,0	3,0	5,0
Диаметр дренажа, мм	16,0	16,0	16,0	16,0	16,0
Диаметр жидкостной трубы, мм (дюйм)	6,35 (1/4")	6,35 (1/4")	6,35 (1/4")	6,35 (1/4")	6,35 (1/4")
Диаметр газовой трубы, мм (дюйм)	9,53 (3/8")	9,53 (3/8")	9,53 (3/8")	12,7 (1/2")	12,7 (1/2")
Рабочие температурные границы наружного воздуха (охлаждение)	+18°C - +43°C				
Рабочие температурные границы наружного воздуха (нагрев)	-7°C - +24°C				
Сторона подключения электропитания	Внутренний блок	Внутренний блок	Внутренний блок	Внутренний блок	Наружный блок
Межблочный кабель, мм²*	5*1,5	5*1,5	5*2,5	5*2,5	6*0,75
Силовой кабель, мм²*	3*1,5	3*1,5	3*2,5	3*2,5	3*2,5
Автомат защиты, А	10	10	16	16	20
Максимальная потребляемая мощность, кВт	1,08	1,40	1,78	2,65	3,15
Максимальный потребляемый ток, А	5,80	7,6	8,8	14,0	17,5
Пусковой ток, А	17,0	23,0	31,0	45,0	52,0
Класс пылевлагозащиты, внутренний / наружный блок	IPX0 / IPX4				
Класс электрозащиты, внутренний блок / наружный блок	I / I				

* Приведены рекомендуемые значения сечений кабелей и автомата защиты. Вы можете самостоятельно подобрать кабель и автомат защиты после консультации с сертифицированным электриком или подобрав кабель и автомат защиты для ваших условий по ПУЭ. Межблочный и силовой кабели не входят в комплект поставки, докупаются отдельно.



ОСТОРОЖНО!
ОПАСНОСТЬ ПОЖАРА
R32



ПОИСК И УСТРАНЕНИЕ НЕИСПРАВНОСТЕЙ

При возникновении следующих неисправностей отключите кондиционер, отсоедините его от сети электропитания и обратитесь в сервисный центр:

- Часто мигают индикаторы (5 раз в секунду) или на цифровом дисплее кондиционера индицируется код ошибки. Вы отключили кондиционер и через 2–3 минуты включили его снова, но индикаторы продолжают мигать.
- Часто перегорает плавкий предохранитель или срабатывает автоматический выключатель.
- Внутри кондиционера попала вода или посторонние предметы.
- Другие нарушения в работе кондиционера.

ОСТОРОЖНО!

Во избежание поражения электрическим током не меняйте электропроводку и не проводите ремонт кондиционера самостоятельно.

	Причина	Способ устранения
Кондиционер не работает	Отсутствует электропитание	Подождите, пока возобновится электропитание
	Вилка не вставлена в розетку	Вставьте вилку в розетку
	Перегорел предохранитель	Замените предохранитель
	В пульте ДУ разрядились элементы питания	Замените элементы питания
Недостаточная холодо- или теплопроизводительность	Недостаточная холодо- или теплопроизводительность	Отмените настройку таймера
	Задана слишком высокая (в режиме охлаждения) или слишком низкая (в режиме нагрева) температура воздуха в помещении	Правильно задайте температуру
	Воздушный фильтр забит пылью	Очистите воздушный фильтр
	Посторонние предметы загораживают воздухозаборную или воздуховыпускную решётку наружного блока	Удалите посторонние предметы
Кондиционер не охлаждает и не нагревает	Открыты двери или окна	Закройте двери или окна
	Посторонние предметы загораживают воздухозаборную или воздуховыпускную решётку наружного блока	Удалите посторонние предметы
	Активизирована трёхминутная задержка включения	Подождите 3 минуты
Если устранить неисправность не удалось, обратитесь в сервисный центр, назовите модель кондиционера и подробно опишите возникшую неисправность		

Эффекты, не связанные с нарушением нормальной работы кондиционера

1. Кондиционер не работает

Кондиционер не включается сразу после нажатия кнопки «ON/OFF». Если горит индикатор рабочего состояния, то это указывает на нормальное функционирование кондиционера. Устройство защиты кондиционера от частых пусков не позволяет включать кондиционер ранее, чем через 3 минуты после его отключения. После включения кондиционера при низкой температуре наружного воздуха активируется система защиты от подачи холодного воздуха в помещение. (См. п. 11 «Система защиты от подачи холодного воздуха»).

2. Из внутреннего блока выходит белый туман и холодный воздух

Кондиционер работает в режиме охлаждения в помещении с высокой влажностью (при наличии пыли или паров масла в воздухе). Из-за скопления грязи во внутреннем блоке поддержание температуры воздуха в помещении на заданном уровне может оказаться невозможным. В этом случае следует провести чистку внутреннего блока. Выполнять эту работу должен квалифицированный специалист. Сразу после отключения режима оттаивания из кондиционера, работающего в режиме нагрева, может выходить водяной пар.

3. Шум

При работе кондиционера могут быть слышны звуки текущей воды. Эти звуки вызваны течением хладагента по межблочным трубопроводам. Звуки текущей воды могут быть слышны при оттаивании кондиционера и сразу после его отключения. Эти звуки связаны с изменением расхода хладагента и прекращением его течения. При включении и отключении кондиционера могут быть слышны щёлкающие звуки. Эти звуки вызваны тепловым расширением или сжатием пластмассовых деталей при изменении температуры корпуса.

4. Из внутреннего блока вылетает пыль

Это происходит при первом пуске кондиционера или после длительного перерыва в работе.

5. Кондиционер испускает неприятный запах

Кондиционер поглощает сигаретный дым, а также запах, исходящий от стен и мебели, и затем возвращает его в помещение.

6. Самопроизвольное переключение режима охлаждения на режим вентиляции

Во избежание замораживания теплообменника кондиционер автоматически переключается в режим вентиляции и возвращается в режим охлаждения через довольно длительный интервал времени. При достижении заданной температуры воздуха компрессор отключается, и кондиционер продолжает работать в режиме вентиляции. При повышении температуры воздуха компрессор снова включается.

7. Переключение с режима нагрева в режим вентиляции

При достижении заданной температуры воздуха компрессор отключается, и кондиционер продолжает работать в режиме вентиляции. При снижении температуры воздуха компрессор снова включается.

8. При относительной влажности воздуха в помещении выше 80 % на поверхности кондиционера может образоваться конденсат

9. Режим оттаивания

При обмерзании теплообменника наружного блока в режиме нагрева теплопроизводительность кондиционера снижается. Через некоторое время кондиционер автоматически переходит в режим оттаивания. При этом компрессор постоянно работает, а вентиляторы не вращаются. После завершения цикла оттаивания кондиционер возвращается в режим нагрева.

10. Режим нагрева

При работе в режиме нагрева кондиционер переносит тепло, содержащуюся в наружном воздухе, внутрь помещения. При понижении температуры наружного воздуха теплопроизводительность кондиционера уменьшается, и температура обработанного воздуха понижается.

11. Система защиты от подачи холодного воздуха

Во избежание подачи в помещение холодного воздуха вентилятор внутреннего блока автоматически уменьшает скорость вращения или останавливается.

Это происходит в следующих случаях:

- Только что включился режим нагрева.
- Только что завершился цикл оттаивания.
- Очень низкая температура наружного воздуха.

12. Система защиты от частых пусков (трёхминутная задержка)

При повторном пуске кондиционера сразу же после его отключения кондиционер включается только через 3 минуты.

Коды ошибок

Дисплей	Описание ошибки
E0	Ошибка связи внутреннего и наружного блока
E1	Ошибка датчика температуры внутреннего блока (воздушного)
E2	Ошибка датчика температуры внутреннего блока (трубного)
E4	Общая ошибка по защите системы / утечка хладагента
E5	Ошибка по высокому/низкому давлению (для некоторых моделей)
E6	Неисправность двигателя вентилятора внутреннего блока
P7	Защита от перегрева в режиме обогрева

ПРИМЕЧАНИЕ: коды ошибок приведены для справки и могут быть изменены без предварительного уведомления.

УХОД И ОБСЛУЖИВАНИЕ

Чистка внутреннего блока

1. Для чистки внутреннего блока и пульта ДУ пользуйтесь сухой мягкой тканью.
2. Если поверхность внутреннего блока сильно загрязнена, смочите ткань холодной водой.
3. Лицевую панель можно снять и промыть водой, после чего следует вытереть её сухой тканью.

ВНИМАНИЕ!

- Не пользуйтесь для чистки кондиционера химическими моющими средствами и не допускайте попадания этих веществ на поверхность блока.
- Не пользуйтесь для чистки кондиционера абразивным порошком, бензином, растворителем и другими химическими активными веществами. В противном случае пластиковая поверхность кондиционера может повредиться или деформироваться.

Чистка воздушного фильтра

Индикация "CL" на дисплее внутреннего блока – напоминание о необходимости очистки фильтра (каждые 500 часов работы). Загрязнённые воздушные фильтры снижают производительность кондиционера, поэтому чистите их по возможности чаще. Для сброса напоминания – выключите кондиционер из сети, подождите 10 секунд, и включите снова.

1. Откройте лицевую панель и поднимите её вверх до щелчка. Услышав щелчок, прекратите подъём панели. Возьмитесь за среднюю часть фильтра и потяните вниз.
2. Очистите фильтр с помощью пылесоса. Если фильтр сильно загрязнён, сполосните его водой.
3. Вставьте верхнюю часть фильтра во внутренний блок и закрепите его левую и правую стороны.

Техническое обслуживание

Уберите посторонние предметы, загромождающие воздухозаборную и воздуховыпускную решётки внутреннего и наружного блоков.

Хранение кондиционера

по окончании сезона эксплуатации

1. Включите кондиционер на несколько часов в режиме вентиляции. Это позволит полностью просушить его внутренние полости.
2. Отключите кондиционер и извлеките вилку из розетки. Извлеките элементы питания из пульта дистанционного управления.
3. Механизмы наружного блока требуют регулярного осмотра и чистки, поэтому своевременно обращайтесь в сервисный центр.

Ремонт

Если ваш кондиционер работает неисправно, отключите его и обратитесь в сервисный центр.

ТРАНСПОРТИРОВКА И ХРАНЕНИЕ

Прибор должен храниться в упаковке изготовителя в закрытом помещении при температуре +4 до +40 °С и относительной влажности до 85 % при температуре 25 °С.

Транспортирование и хранение прибора должно соответствовать указаниям манипуляционных знаков на упаковке.

При транспортировке должны быть исключены любые возможные удары и перемещения упаковки внутри транспортного средства.

КОМПЛЕКТАЦИЯ

Внутренний блок:

1. Кондиционер, сплит-система бытовая (внутренний блок), 1 шт.
2. Крепления для монтажа на стену (только для внутреннего блока), 1 комплект.
3. Пульт ДУ, 1 шт.
4. Дренажный шланг, 1 шт.
5. Комплект гаек для вальцовочных соединений, 1 комплект.
6. Инструкция (руководство пользователя), 1 шт.
7. Гарантийный талон, 1 шт.

Наружный блок:

1. Кондиционер, сплит-система бытовая (наружный блок), 1 шт.

ПРИМЕЧАНИЕ: производитель оставляет за собой право изменять комплектацию без предварительного уведомления.

СРОК ЭКСПЛУАТАЦИИ

Срок эксплуатации прибора составляет 10 лет при условии соблюдения соответствующих правил по установке и эксплуатации.

ДАТА ИЗГОТОВЛЕНИЯ

Дата изготовления указана на приборе.

ПРАВИЛА УТИЛИЗАЦИИ

По истечению срока службы прибор должен подвергаться утилизации в соответствии с нормами, правилами и способами, действующими в месте утилизации. Не выбрасывайте прибор вместе с бытовыми отходами.

По истечению срока службы прибора, сдавайте его в пункт сбора для утилизации, если это предусмотрено нормами и правилами вашего региона. Это поможет избежать возможных последствий на окружающую среду и здоровье человека, а также будет способствовать повторному использованию компонентов изделия. Информацию о том, где и как можно утилизировать прибор, можно получить от местных органов власти.



СЕРТИФИКАЦИЯ ПРОДУКЦИИ

Товар соответствует требованиям:

ТР ТС 004/2011 «О безопасности низковольтного оборудования».
 ТР ТС 020/2011 «Электромагнитная совместимость технических средств».
 ТР ЕАЭС 037/2016 «Об ограничении применения опасных веществ в изделиях электротехники и радиоэлектроники».

Изготовитель:

"TCL Air Conditioner (ZhongShan) Co., Ltd",
 59 Nantou Road West, Nantou town, Zhongshan city, Guangdong province, 528427, China.
 «ТиСиЭль Эйр Кондиционер (Чжуншань) Ко., Лтд»,
 59 Наньтоу Роуд Вест, Наньтоу, Чжуншань, Гуандун, 528427, Китай.

Импортер в РФ:

ООО «Компания БИС».
 119180, Россия, г. Москва,
 ул. Большая Полянка, д. 42, стр. 1, пом./комн. 7/5.
 Тел.: +7 495 150-50-05.
 E-mail: climate@breez.ru

Сделано в Китае





EcoStar.me