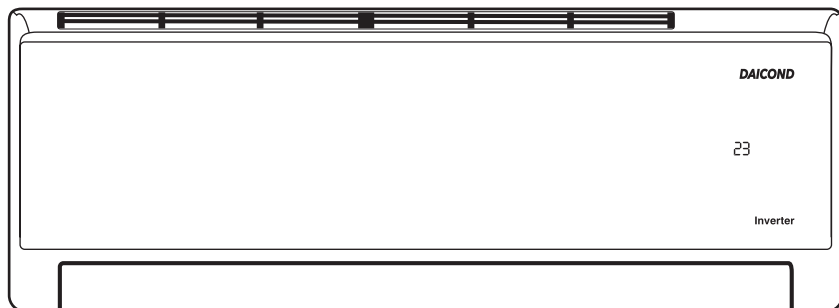


DAICOND

DAICO NORD DIVISION



ИНСТРУКЦИЯ ПО ЭКСПЛУАТАЦИИ

КОНДИЦИОНЕР ВОЗДУХА
(сплит-система) бытовая

Серия ODYS Inverter

Внутренний блок	Наружный блок
DNI-OS07NW/IDU	DNI-OS07NW/ODU
DNI-OS09NW/IDU	DNI-OS09NW/ODU
DNI-OS12NW/IDU	DNI-OS12NW/ODU
DNI-OS18NW/IDU	DNI-OS18NW/ODU
DNI-OS24NW/IDU	DNI-OS24NW/ODU

Перед началом эксплуатации кондиционера внимательно изучите данное руководство и храните его в доступном месте.

ERC

Содержание

Используемые обозначения	3
Правила безопасности.....	4
Назначение	5
Устройство	6
Условия эксплуатации.....	6
Общие требования к установке	7
Управление прибором.....	13
Технические характеристики.....	21
Поиск и устранение неисправностей.....	22
Уход и обслуживание	25
Транспортировка и хранение	26
Комплектация	26
Срок эксплуатации	26
Правила утилизации	27
Дата изготовления.....	27
Сертификация продукции.....	27

Используемые обозначения



Требования, несоблюдение которых может привести к серьезной травме или летальному исходу.



Требования, несоблюдение которых может привести к тяжелой травме или серьезному повреждению оборудования.

Используемые знаки безопасности на упаковке



ПРЕДУПРЕЖДЕНИЕ

Этот символ показывает, что в данном приборе используется легковоспламеняющийся хладагент. Если хладагент протекает и подвергается воздействию внешнего источника возгорания, существует риск возгорания.



ВНИМАНИЕ

Этот символ указывает на то, что обслуживающий персонал должен обращаться с этим оборудованием со ссылкой на руководство по установке.



ВНИМАНИЕ

Этот символ означает, что следует внимательно прочитать руководство по эксплуатации.



ВНИМАНИЕ

Этот символ показывает, что доступна такая информация, как руководство по эксплуатации или инструкция по установке.

ПРИМЕЧАНИЕ:

1. Если повреждён кабель питания, он должен быть заменён производителем или авторизованной сервисной службой или другим квалифицированным специалистом, во избежание серьёзных травм.
2. Кондиционер должен быть установлен с соблюдением существующих местных норм и правил эксплуатации электрических сетей.
3. После установки кондиционера электрическая вилка должна находиться в доступном месте.
4. Неисправные батарейки пульта должны быть заменены.
5. Кондиционер должен быть установлен на достаточно надёжных кронштейнах.
6. Производитель оставляет за собой право без предварительного уведомления покупателя вносить изменения в конструкцию, комплектацию или технологию изготовления изделия с целью улучшения его свойств.
7. В тексте и цифровых обозначениях инструкции могут быть допущены опечатки.
8. Если после прочтения инструкции у вас останутся вопросы по эксплуатации прибора, обратитесь к продавцу или в специализированный сервисный центр для получения разъяснений.
9. На изделии присутствует этикетка, на которой указаны технические характеристики и другая полезная информация о приборе.

Правила безопасности



ПРЕДУПРЕЖДЕНИЕ

Данное устройство заполнено хладагентом R32

- Не используйте хладагент, отличный от указанного (R32) для дозаправки или перезаправки изделия. В противном случае в контуре охлаждения может образоваться недопустимо высокое давление, что может привести к неисправности или взрыву изделия.
- Техническое обслуживание и ремонт кондиционера, работающего на хладагенте R32 должны осуществляться после проверки устройства на безопасность, чтобы минимизировать риски возникновения опасных инцидентов.



ВНИМАНИЕ

- Монтаж кондиционера должен осуществляться квалифицированными специалистами официального дилера.
- Перед установкой кондиционера убедитесь, что параметры местной электрической сети соответствуют параметрам, указанным на табличке с техническими данными прибора.
- Не допускается установка кондиционера в местах возможного скопления легко воспламеняющихся газов и помещений с повышенной влажностью (ванные комнаты, зимние сады).
- Не устанавливайте кондиционер вблизи источников тепла.
- Чтобы избежать сильной коррозии кондиционера, не устанавливайте наружный блок в местах возможного попадания на него солёной морской воды.
- Все кабели и розетки должны соответствовать техническим характеристикам прибора и электрической сети.
- Кондиционер должен быть надёжно заземлён.
- Внимательно прочитайте эту инструкцию перед установкой и эксплуатацией кондиционера, если у вас возникнут вопросы, обращайтесь к официальному дилеру производителя.
- Используйте прибор только по назначению указанному в данной инструкции.
- Не храните бензин и другие летучие и легковоспламеняющиеся жидкости вблизи кондиционера — это очень опасно!
- Кондиционер не даёт притока свежего воздуха! Чаще проветривайте помещение, особенно если в помещении работают приборы на жидком топливе, которые снижают количество кислорода в воздухе.

Назначение

Кондиционер бытовой (сплит-система) DAICOND, состоящий из внутреннего и наружного блока, предназначен для охлаждения, осушения, нагрева, вентиляции воздуха в бытовых помещениях.



ОСТОРОЖНО!

- В линии электропитания должен быть установлен автоматический выключатель с заземлением или сетевой выключатель с отключающей способностью, в 1,5 раза превышающей максимальный потребляемый ток агрегата.
- Если вилка кондиционера не соответствует розетке сети электропитания, обратитесь к квалифицированному электрику для замены розетки.
- Не позволяйте детям играть с кондиционером.
- Не эксплуатируйте кондиционер при поврежденном кабеле электропитания. По вопросу замены поврежденного кабеля обратитесь к квалифицированному специалисту.
- При нарушении нормальной работы кондиционера, по вопросам перемещения или демонтажа кондиционера обратитесь в сервисный центр.
- Не подключайте и не отключайте кондиционер от электрической сети, вынимая вилку из розетки, используйте кнопку вкл/выкл.
- Не засовывайте посторонние предметы в воздухозаборные решетки кондиционера. Это опасно, т.к. вентилятор вращается с высокой скоростью.
- Кондиционер не предназначен для использования лицами (включая детей) с ограниченными физическими способностями, недостатком опыта и знаний, пока они не получили инструкцию по использованию данного кондиционера от человека, который отвечает за их безопасность.
- Не охлаждайте и не нагревайте воздух в помещении очень сильно, если в нем находятся дети или инвалиды.
- Дети не осознают опасности, которая может возникнуть при использовании электроприборов. Поэтому не разрешайте им использовать или играть прибором без вашего присмотра. Не оставляйте шнур питания в зоне досягаемости для детей, даже если электроприбор выключен.
- Храните упаковочные материалы (картон, пластик и т.д.) в недоступном для детей месте, поскольку они могут представлять опасность для детей.

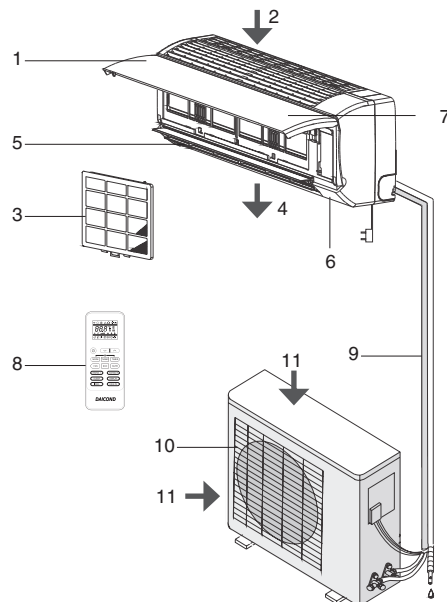
Устройство прибора

Внутренний блок:

1. Лицевая панель
2. Воздушный фильтр (если установлен)
3. Светодиодный дисплей
4. Приемник ИК-сигнала
5. Крышка клемм межблочной коммутации
6. Жалюзи
7. Кнопка перезапуска
8. Пульт ДУ

Наружный блок:

9. Трубопроводы хладагента
10. Соединительный кабель
11. Запорные вентили



Условия эксплуатации

Режим работы	Охлаждение	Нагрев	Осушение
Воздух в помещении	От +16 до +31 °С	От 0 до +31 °С	От +16 до +31 °С
Наружный воздух	От 0 до +53 °С	От -15 до +30 °С	От 0 до +53 °С



ВНИМАНИЕ

1. Не пользуйтесь кондиционером за пределами указанных температурных диапазонов наружного воздуха. Это может привести к серьезной поломке.
2. Если указанные условия эксплуатации не выполняются, то кондиционер может быть отключен встроенным устройством защиты (при его наличии).
3. Влажность воздуха в помещении не должна превышать 80 %. Если это условие не выполняется, то на поверхности кондиционера может образоваться конденсат.

Общие требования к установке



ВНИМАНИЕ

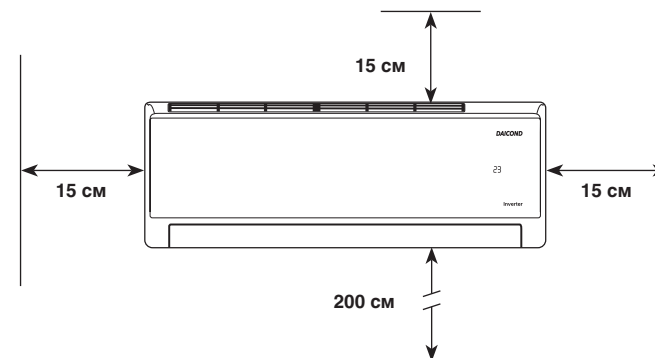
Установка и обслуживание кондиционеров должны осуществляться квалифицированным персоналом.

Требования по установке внутренних блоков сплит-систем

- Устанавливайте внутренний блок вдали от нагревательных приборов, источников пара или горючих газов.
- Выберите место, где ничего не будет препятствовать входящему и исходящему потокам воздуха из внутреннего блока.
- Убедитесь, что конденсат от внутреннего блока будет отводиться полностью и беспрепятственно. Также убедитесь в надёжности и герметичности всех соединений отвода конденсата. Проверьте, что все трубы надёжно теплоизолированы.
- Трубопровод отвода конденсата должен быть проложен с наклоном, обеспечивающим удаление конденсата самотеком (при условии, если не используются специализированные дренажные помпы, иначе следуйте рекомендациям в инструкции к дренажной помпе).

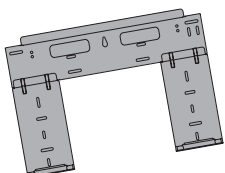
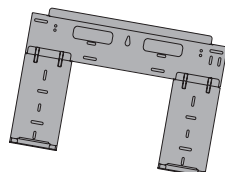
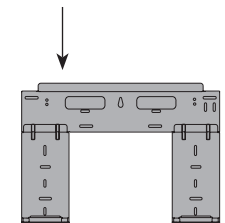
- Не устанавливайте внутренний блок над входом в помещение.
- Определите и запомните место прохождения скрытой проводки, чтобы не повредить её при монтаже.
- Минимальная длина трубопровода хладагента составляет 3 или 4 метра (в зависимости от модели кондиционера). Это ограничение необходимо для снижения вибрации и шума.
- При изменении длины трубопровода свыше номинальной (стандартной), скорректируйте количество хладагента в холодильном контуре в соответствии с рекомендациями.
- При установке внутреннего блока убедитесь, что соблюдаются требования по минимальным расстояниям до препятствий (см. рисунок).

Минимальное расстояние до препятствий

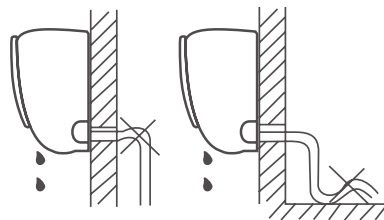


- При установке внутреннего блока убедитесь, что монтажная пластина (панель) будет находиться в правильном положении.

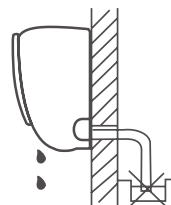
Правильное положение монтажной панели



- Не прокладывайте дренажный трубопровод так, как изображено на рисунке:



Не делайте подъёмов и петель

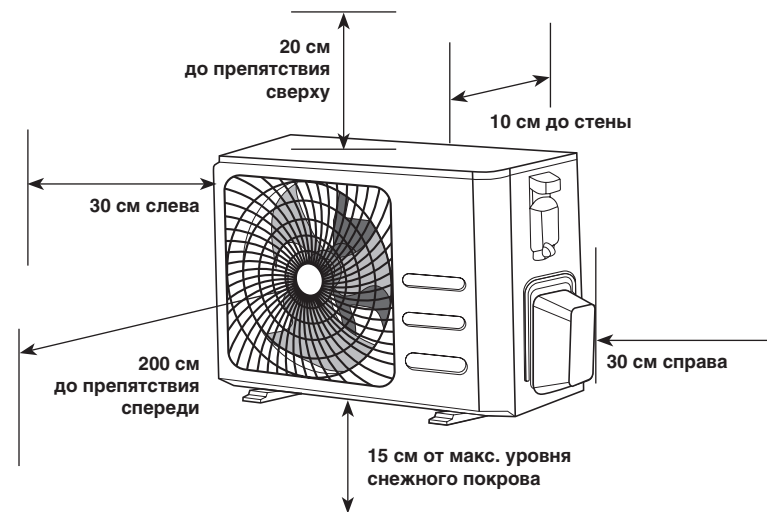


Не опускайте конец трубопровода в воду

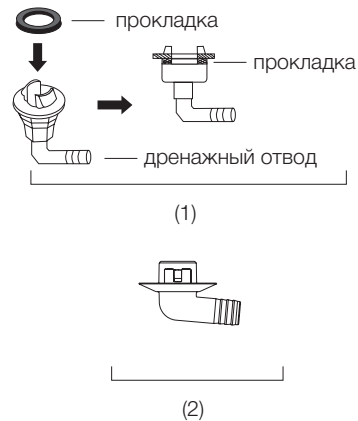
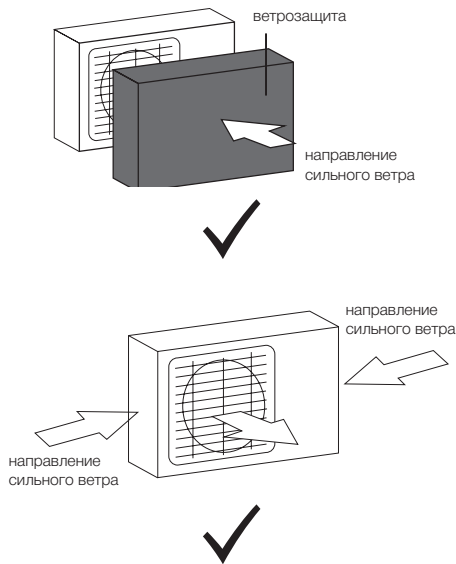
Требования по установке наружных блоков сплит-систем

- Если над наружным блоком установлен навес, защищающий от солнца или дождя, убедитесь, что он не препятствует теплообмену конденсатора наружного блока.
- Не помещайте животных или растения под входящим или исходящим воздушным потоком от наружного блока.
- Выбирайте место установки наружного блока, учитывая его вес, а также чтобы шум и вибрация были минимальными.
- Выбирайте место установки так, чтобы тёплый воздух от кондиционера и шум его работы не мешали окружающим.
- Устанавливайте наружный блок вдали от нагревательных приборов, источников тепла, пара или горючих газов.
- Убедитесь, что после установки наружный блок будет находиться строго в вертикальном положении. Не допускается перекос наружного блока при его работе.
- Если наружный блок устанавливается на крышу, убедитесь, что перепад высоты между внутренним и наружным блоком не превышает максимально допустимого значения (зависит от модели кондиционера).
- Убедитесь, что длина трассы между внутренним и наружным блоком не превышает максимально допустимого значения (зависит от модели кондиционера).
- Убедитесь, что структура перекрытий / фасада и креплений выдержит вес оборудования.
- Если наружный блок устанавливается на крышу или стену/фасад здания в труднодоступном месте, это может затруднить последующее сервисное обслуживание.
- При установке наружного блока убедитесь, что соблюдаются требования по минимальным расстояниям до препятствий (см. рисунок).

Минимальное расстояние до препятствий



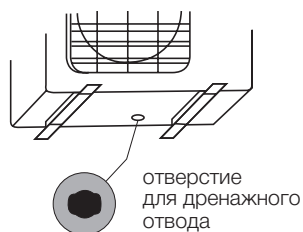
- В случае, если в месте установки возможны сильные порывы ветра (например, на побережье), убедитесь, что вентилятор вращается без затруднений, и блок расположен вдоль стены, или используйте заграждение от ветра (см. рисунок). По возможности устанавливайте наружный блок с подветренной стороны.



ПРИМЕЧАНИЕ: изображение конструкции дренажного патрубка приведено для справки. Конструкция дренажного патрубка вашего кондиционера может отличаться (например, может отсутствовать резиновая прокладка).

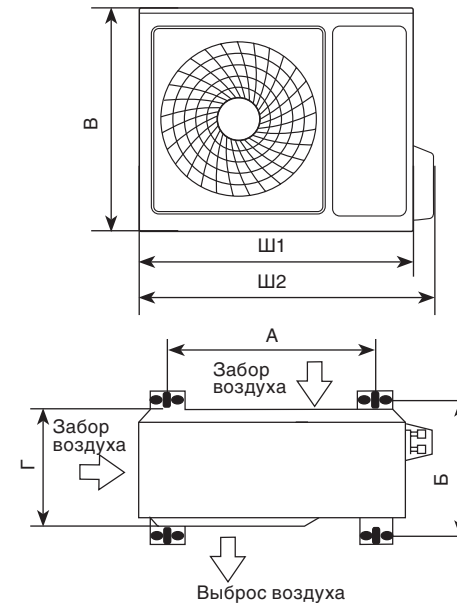
Запрещается устанавливать наружные блоки сплит-систем в следующих местах

- Если наружный блок оснащён функцией теплового насоса, установите патрубок отвода конденсата наружного блока. По этому патрубку будет выводиться конденсат, образующийся при работе наружного блока в режиме нагрева.



- В местах, в которых присутствуют минеральные масла (или их пары), например, смазочные.
- В условиях морского климата с большим содержанием солей в воздухе (в зависимости от модели и вида антикоррозийной обработки наружного блока).
- В условиях присутствия вызывающих коррозию газов, например, сернистых.
- В условиях сильных колебаний напряжения в сети (на промышленных предприятиях).
- В автомобильном транспорте или на водном транспорте.
- В местах, где присутствуют сильные электромагнитные поля.
- В местах, где имеются горючие газы или материалы.
- В местах, где имеются пары кислот и щелочей, а также в других особых условиях.
- В местах, где в окружающем воздухе присутствует большое количество взвешенных механических частиц.
- В помещениях.

Установочные данные для наружных блоков



Модель:	Размеры наружного блока ШxВxГ, мм	Размер А, мм	Размер Б, мм
DNI-OS07NW/ODU DNI-OS09NW/ODU DNI-OS12NW/ODU	712x459x276	362	256
DNI-OS18NW	795x549x305	434	278
DNI-OS24NW	853x602x349	516	314

ПРИМЕЧАНИЕ: приведенные установочные размеры являются справочными и могут быть изменены без предварительного уведомления.

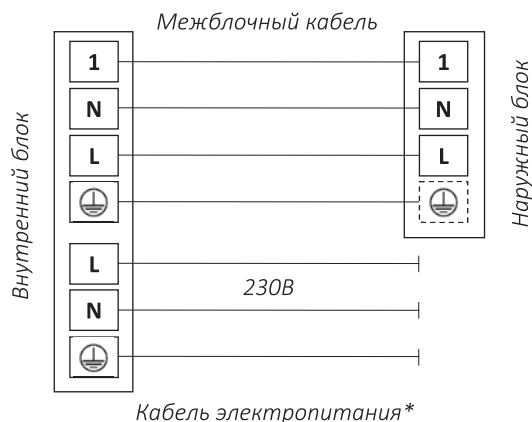
Подключение электропитания и осуществление межблочных соединений

При подключении электропитания и межблочных соединений, соблюдайте следующие требования:

- Оборудование должно иметь выделенную линию электропитания и отдельный автомат токовой защиты.
- Все контакты должны быть закреплены надёжно, резьбовые соединения должны быть затянуты. Протяните все резьбовые соединения, так как они могли ослабнуть от вибрации при транспортировке. Удалите все посторонние предметы и крепления, использовавшиеся при транспортировке.
- Электропитание соответствует спецификации данного оборудования.
- Мощность линии электропитания соответствует максимальной потребляемой мощности кондиционера.
- Убедитесь, что при пуске оборудования не происходит изменения параметров

- электросети более чем на 10 % от номинального рабочего напряжения, указанного в спецификации оборудования.
- Убедитесь, что сечение кабеля соответствует спецификации оборудования.
- В сырых и влажных помещениях всегда используйте УЗО.
- Убедитесь, что исключена возможность возникновения проблем с электропитанием, т.к. они могут повлечь частые срабатывания реле, что приведёт к выходу из строя контактов, а также к неправильному функционированию защиты от перегрузки.
- Предусмотрите возможность одновременного отключения от источника питания всех питающих проводов.
- Подключение электропитания и осуществление межблочных соединений должны выполняться квалифицированным персоналом.

Схемы межблочных соединений



*Кабель электропитания подключен к плате управления внутреннего блока

ВНИМАНИЕ

Параметры рекомендуемых к применению межблочных и силовых кабелей вы можете посмотреть в разделе «Технические характеристики».



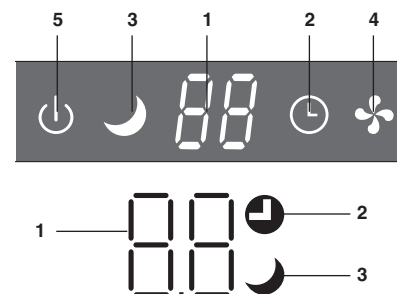
*Если на внутреннем и наружном блоке присутствуют отдельные кабели с собственными разъёмами, соедините их.

Наружный блок

Внутренний блок

Управление прибором

Панель индикации внутреннего блока



№	Дисплей	Функция
1	88	Индикатор таймера, температуры и кодов ошибок
2	☐	Горит во время работы таймера
3	☾	Режим СОН
4	☼	Символ появляется при включении прибора и исчезает, когда прибор выключен
5	⏻	Включение/выключение кондиционера

Форма и положение переключателей и индикаторов могут отличаться в зависимости от модели, но их функция одинакова.

Описание пульта дистанционного управления

Номинальное напряжение	3,0 В
Диапазон рабочих температур	-5...+60 °С
Максимальное расстояние до приёмника сигналов	8 м (при напряжении 3,0 В до 11 м)

- Подавая команды с пульта дистанционного управления, направляйте ИК-излучатель на приёмник сигналов ДУ, расположенный на внутреннем блоке. Держите пульт ДУ на расстоянии не более 8 м от внутреннего блока.
- Если задано время включения или отключения кондиционера по таймеру, то пульт ДУ в заданное время автоматически посылает управляющий сигнал на внутренний блок.
 - Если пульт дистанционного управления находится в таком месте, откуда затруднён приём сигналов, то включение или отключение кондиционера по таймеру будет производиться с задержкой в 15 минут.

ПРИМЕЧАНИЕ:

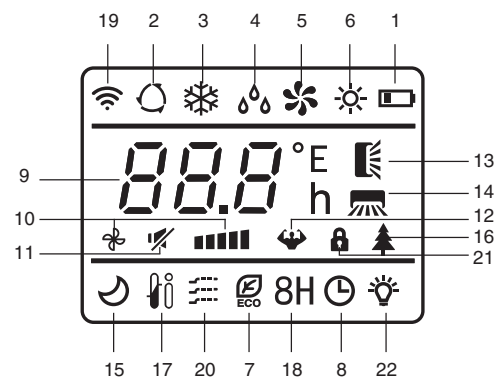
1. При замене элементов питания не используйте старые элементы или элементы других типов. Это может привести к нарушению нормальной работы пульта ДУ.
2. Если вы не пользуетесь пультом более 1 месяца, извлеките элементы питания из пульта, так как они могут протечь и повредить пульт.
3. При нормальной эксплуатации кондиционера срок службы элементов питания составляет около 6 месяцев.
4. Заменяйте элементы питания, если отсутствует звуковое подтверждение приема команд ДУ, или когда пропадает значок передачи сигнала.

Установка и замена элементов питания

Для питания пульта ДУ используются два щелочных элемента питания типа R03/LR03x2.

1. Для установки элементов питания необходимо выдвинуть крышку отсека элементов питания и вставить элементы питания в соответствии с символами «+» и «-», указанными на стенке отсека.
2. Для замены элементов питания проделайте ту же операцию.

Индикация пульта ДУ



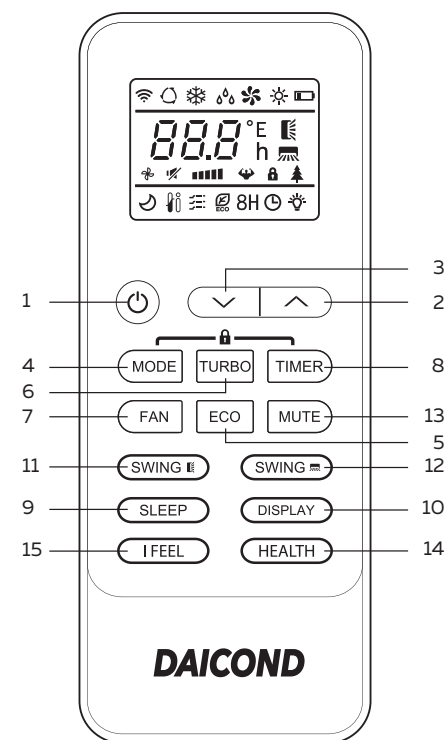
№	Индикатор	Обозначение
1		Индикатор батареи
2		Режим автоматической работы «АВТО»
3		Режим охлаждения
4		Режим осушения
5		Режим вентиляции
6		Режим нагрева
7		Режим работы "ECO"*
8		Таймер
9		Индикатор температуры, таймера
10		Скорость работы вентилятора: автоматическая / тихая / низкая / пониженная средняя / средняя / повышенная средняя / высокая / турбо
11		Режим работы "MUTE"
12		Режим работы "TURBO"
13		Движение горизонтальных жалюзи вверх-вниз
14		Движение вертикальных жалюзи влево-вправо*
15		Режим работы "SLEEP"
16		Функция "Health"* (ионизация воздушного потока)
17		Функция "IFEEL"*
18		Функция нагрева +8°C*
19		Индикатор передачи сигнала
20		Функция объемного обдува*
21		Блокировка от детей
22		Дисплей вкл/выкл



- Пульт ДУ не будет работать, если между ним и внутренним блоком расположены шторы, двери или другие предметы.
- Не допускайте попадания на пульт воды и не подвергайте его воздействию прямых солнечных лучей и источников тепла.
- Во избежание нарушения приёма сигналов пульта ДУ не допускайте попадания прямых солнечных лучей на приемник ИК-сигналов, расположенный на внутреннем блоке.
- Если другие электроприборы реагируют на сигналы пульта ДУ, отодвиньте их от кондиционера или проконсультируйтесь с представителем торговой организации, у которой вы приобрели кондиционер.

* Не активна в данной серии.

Описание пульта ДУ



ПРИМЕЧАНИЕ

1. Дисплей и некоторые функции пульта дистанционного управления могут отличаться в зависимости от модели.
2. Форма и положение кнопок и индикаторов могут различаться в зависимости от модели, но их функции одинаковы.
3. Устройство подтверждает правильный прием каждой кнопки звуковым сигналом.

* Не активна в данной серии.

№	Кнопка	Обозначение
1		Включить/выключить кондиционер
2		Увеличить температуру или настроить таймер
3		Уменьшить температуру или настроить таймер
4	MODE	Выбрать режим работы («Авто», «Охлаждение», «Осушение», «Вентиляция», «Нагрев»)
5	ECO	Включить/отключить режим работы "ECO" Долгим нажатием включить/отключить режим нагрева +8 °C*
6	TURBO	Включить/отключить режим "TURBO"
7	FAN	Выбрать скорость работы вентилятора: авто/тихая/низкая/пониженная средняя/средняя/повышенная средняя/высокая/турбо
8	TIMER	Настройка времени на включение/отключение таймера
9	SLEEP	Включить/отключить режим работы "SLEEP"
10	DISPLAY	Включить/выключить светодиодный дисплей
11	SWING	Изменения работы жалюзи. При нажатии активируется автоматический режим работы горизонтальных жалюзи (вверх-вниз). Для фиксации положения жалюзи нажмите кнопку повторно
12	SWING	Изменения работы жалюзи*. При нажатии активируется автоматический режим работы вертикальных жалюзи (влево-вправо). Для фиксации положения жалюзи нажмите кнопку повторно.
13	MUTE	Включить/отключить режим работы "MUTE"
14	HEALTH	Включение/отключение функции HEALTH (ионизация воздушного потока)*
15	IFEEL	Включение/отключение функции IFEEL* (измерение текущей температуры в помещении при помощи датчиков пульта ДУ)
16	MODE + TIMER	Включить/отключить блокировку от детей
17	SWING + SWING	Включить/отключить функцию самоочистки*

Установка и замена элементов питания

Для питания пульта ДУ используются два щелочных элемента питания типа AAA/R03.

1. Для установки элементов питания необходимо выдвинуть крышку отсека элементов питания и вставить элементы питания в соответствии с символами «+» и «-», указанными на стенке отсека.
2. Для замены элементов питания проделайте ту же операцию.

ПРИМЕЧАНИЕ:

1. При замене элементов питания не используйте старые элементы или элементы других типов. Это может привести к нарушению нормальной работы пульта ДУ.
2. Если вы не пользуетесь пультом более 1 месяца, извлеките элементы питания из пульта, так как они могут протечь и повредить пульт.
3. При нормальной эксплуатации кондиционера срок службы элементов питания составляет около 6 месяцев.
4. Заменяйте элементы питания, если отсутствует звуковое подтверждение приема команд ДУ или когда пропадает значок передачи сигнала.



ВНИМАНИЕ

- Если между пультом и приемником инфракрасных сигналов на внутреннем блоке находятся посторонние предметы, то кондиционер не будет принимать сигналы пульта ДУ.
- Не допускайте попадания на пульт жидкости.
- Не оставляйте пульт в зоне воздействия высокой температуры и прямых солнечных лучей.
- Попадание прямых солнечных лучей на приемник сигналов ДУ может вызвать нарушения в работе кондиционера.
- Не оставляйте пульт в зоне воздействия электромагнитного излучения, генерируемого другими домашними приборами. Не пользуйтесь кондиционером при низких температурах наружного воздуха. Это может привести к серьезной поломке.



ВНИМАНИЕ

Нажатие любой кнопки на пульте ДУ переводит кондиционер в режим дистанционного управления

Дистанционное управление кондиционером

РЕЖИМ ОХЛАЖДЕНИЯ ❄

Данный режим предназначен для охлаждения воздуха в помещении.

Для активации режима охлаждения нажимайте кнопку MODE пока символ ❄ не появится на дисплее.

Кнопками установите температуру ниже комнатной.

РЕЖИМ ВЕНТИЛЯЦИИ 🌀

Данный режим предназначен только для вентиляции воздуха в помещении.

Для активации режима нажимайте кнопку MODE пока символ 🌀 не появится на дисплее.

РЕЖИМ ОСУШЕНИЯ 💧

Режим осушения позволяет снизить уровень влажности воздуха в помещении.

Для активации режима нажимайте кнопку MODE пока символ 💧 не появится на дисплее.

РЕЖИМ «АВТО» 🔄

В автоматическом режиме устройство будет автоматически выбирать следующие режимы: охлаждение, осушение, вентиляция и нагрев на основе установленной температуры.

Нажимайте кнопку MODE для выбора автоматического режима работы. Пока символ 🔄 не появится на дисплее.

РЕЖИМ НАГРЕВА ☀

Режим предназначен для нагрева воздуха в помещении.

Для активации режима нажимайте кнопку MODE пока на дисплее не появится символ ☀. Кнопками установите температуру выше комнатной.

ПРИМЕЧАНИЕ: в режиме нагрева кондиционер может автоматически активировать цикл размораживания, который необходим для очистки конденсатора от инея и восстановления функции теплообмена. Эта процедура обычно длится 2-10 минут. Во время размораживания вентилятор внутреннего блока останавливается. После размораживания он автоматически возвращается в режим нагрева.

Выбор скорости работы вентилятора FAN

Нажатием кнопки FAN можно выбрать скорость работы вентилятора из предложенных: авто/тихая/низкая/пониженная средняя/средняя/повышенная средняя/высокая/турбо



ФУНКЦИЯ БЛОКИРОВКИ ОТ ДЕТЕЙ 🛡

Данная функция позволяет заблокировать все кнопки пульта ДУ.

Для запуска функции одновременно удерживайте кнопки MODE и TIMER.

Для отключения функции повторно удерживайте обе кнопки.

УСТАНОВКА ТАЙМЕРА ⌚

Функция «ТАЙМЕР» на включение/отключение позволит установить время, когда устройство будет автоматически включаться / отключаться.

Для установки таймера на включение прибор должен быть выключен.

Нажмите кнопку TIMER, мигающий символ ⌚ появится на дисплее.

Нажатием кнопок установите время для включения устройства. Каждое нажатие на кнопки будет менять время на полчаса в интервале между 0 и 10 часами и на час в интервале между 10 и 24 часами.

Повторно нажмите кнопку TIMER для подтверждения установленного времени. Для установки таймера на выключение прибор должен быть включен. Нажмите кнопку TIMER, мигающий символ появится на дисплее.

Нажатием кнопок установите время для выключения устройства. Каждое нажатие на кнопки будет менять время на полчаса в интервале между 0 и 10 часами и на час в интервале между 10 и 24 часами. Повторно нажмите кнопку TIMER для подтверждения установленного времени.

ПРИМЕЧАНИЕ: выбранное значение времени указывает на промежуток времени после установки таймера, когда прибор автоматически включится/выключится. Например, если вы установили таймер на выключение на 2,5 часа на экране появится 2,5 часа и устройство отключится через 2,5 часа.

ПРИМЕЧАНИЕ: все настройки таймера необходимо произвести в течение 5 секунд после выбора режима. В противном случае все настройки будут сброшены и таймер не будет установлен.

ИЗМЕНЕНИЕ ПОЛОЖЕНИЯ SWING 🌀

Для настройки работы горизонтальных жалюзи и установки желаемого направления воздушного потока используйте кнопку SWING 🌀.

РЕЖИМ TURBO 🌀

Помогает достигать заданной температуры за короткие сроки.

Нажмите кнопку TURBO для активации режима. Для отключения режима повторно нажмите кнопку TURBO.

РЕЖИМ РАБОТЫ "MUTE" 🚫

При активации режима MUTE устройство будет работать с минимальным уровнем шума при этом будет предустановлена АВТО скорость вентилятора.

Нажмите кнопку MUTE для активации режима. Для отключения режима повторно нажмите кнопку MUTE.

РЕЖИМ РАБОТЫ "SLEEP" 🌙

Нажмите кнопку SLEEP для активации ночного режима, индикатор 🌙 будет мигать на дисплее.

Для отключения режима повторно нажмите кнопку SLEEP.

ПРИМЕЧАНИЕ: после 10 часов работы в режиме «SLEEP» кондиционер автоматически вернется к работе в предыдущем режиме.


ФУНКЦИЯ DISPLAY

С помощью данной функции пользователь может включать/отключать подсветку дисплея внутреннего блока.

Нажатие кнопки DISPLAY отключает подсветку дисплея внутреннего блока, повторное нажатие на кнопку DISPLAY включает подсветку.


РЕЖИМ РАБОТЫ "ECO"*

При активации режима «ECO» устройство будет работать в режиме экономичного энергопотребления.

Для активации режима нажмите кнопку ECO, на дисплее появится символ .

Для деактивации режима нажмите на кнопку повторно.


ФУНКЦИЯ "+8 °C"*

При активации данной функции кондиционер будет поддерживать температуру в помещении на уровне +8 °C. Функция активируется долгим нажатием кнопки ECO. После активации функции на дисплее появится символ . Для отключения функции нажимайте кнопку ECO в течение 3 секунд.

ПРИМЕЧАНИЕ: если температура воздуха в помещении поднимется выше +18 °C, функция будет отключена автоматически.

ФУНКЦИЯ I FEEL*

Данная функция позволяет пульту управления измерять температуру в текущем местоположении и посылать сигнал кондиционеру для оптимизации температуры вокруг пользователя.

Для активации функции нажмите кнопку IFEEL, на дисплее появится значок .

Для отключения функции нажмите кнопку еще раз.

ПРИМЕЧАНИЕ: данная функция автоматически отключается по прошествии 2 часов работы.

ВСТРОЕННЫЕ ФУНКЦИИ КОНДИЦИОНЕРОВ

Функция теплого пуска (защита от обдува холодным воздухом)

Кондиционеры данной серии оснащены функцией теплого пуска, которая предотвращает запуск вентилятора внутреннего блока на средней или высокой скорости до момента прогрева теплообменника внутреннего блока. Если вы выбрали высокую или среднюю скорость, вентилятор будет вращаться с низкой скоростью до момента прогрева теплообменника.

Функция температурной компенсации в режиме нагрева (защита от простуды)

Кондиционеры данной серии оснащены функцией температурной компенсации в режиме нагрева, которая позволяет учесть температурное расслоение воздуха по высоте помещения и точно поддерживать температуру именно в месте расположения пользователя.

Функция автоматического перезапуска

Кондиционеры данной серии оснащены функцией автоматического перезапуска в случае внезапного отключения электропитания. После возобновления подачи электропитания, кондиционер продолжит работу, сохранив настройки режима, температуры, скорости вращения вентилятора.

Функция запоминания положения жалюзи

Кондиционеры данной серии оснащены функцией запоминания положения жалюзи. После выключения и повторного включения кондиционера жалюзи будут выставлены в ранее заданное пользователем положение.

Функция «Smart Defrost» (умное оттаивание)

Кондиционеры данной серии оснащены функцией умного оттаивания и не используют дополнительный датчик температуры на наружном блоке.

Если в режиме нагрева происходит замораживание теплообменника наружного блока, то автоматически запускается режим оттаивания (приблизительно на 5–10 минут).

Функция самодиагностики

Микроконтроллер кондиционера в постоянном режиме отслеживает возникновение нештатных режимов работы или неисправностей узлов и автоматически останавливает систему, защищая её от поломки. В это время на дисплее внутреннего блока отобразится код ошибки или аварии.

Антикоррозийное покрытие

Кондиционеры данной серии имеют специальное покрытие BLUE Fin, которое увеличивает эффективность теплообмена, а также продлевает срок службы кондиционера.

Шумоизоляция компрессора

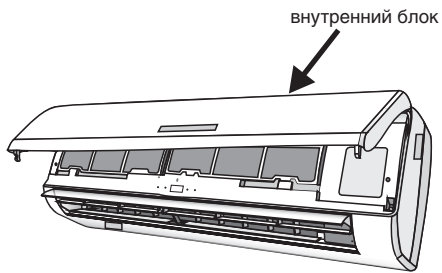
Кондиционеры данной серии оснащены шумоизоляцией компрессора наружного блока, благодаря чему удалось значительно снизить уровень шума.

* Не активно в данной серии.

Управление кондиционером без пульта ДУ

При утере пульта ДУ или выходе из строя элементов питания, управление кондиционером осуществляется следующим образом:

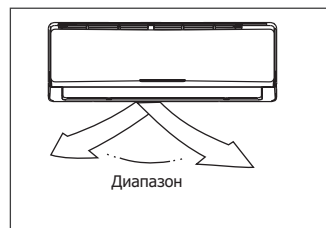
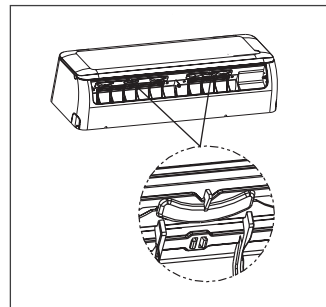
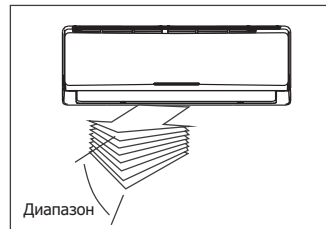
1. Для доступа к кнопке ON/OFF откройте лицевую панель и поднимите ее вверх до щелчка. Услышав щелчок, прекратите подъем панели.
2. Кратковременно нажмите на кнопку ON/OFF. Кондиционер издаст 1 звуковой сигнал и начнет работу в режиме охлаждения. Скорость вентилятора — высокая, включено автопокачивание горизонтальных жалюзи.



3. Через 30 минут кондиционер перейдет к работе в автоматическом режиме. Уставка 23 °С, скорость вентилятора — авто, включено автопокачивание горизонтальных жалюзи.
4. Если необходимо запустить кондиционер в режиме нагрева, в течение 3 секунд после первого нажатия на кнопку ON/OFF, нажмите на нее еще раз. Кондиционер издаст 2 звуковых сигнала и начнет работу в режиме нагрева.
5. После завершения работы с кнопкой ON/OFF закройте панель.
6. Для отключения кондиционера откройте лицевую панель, кратковременно нажмите на кнопку ON/OFF, после чего закройте панель.

Регулирование направления потока обработанного воздуха

Необходимо регулировать направление воздушного потока с таким расчётом, чтобы не создавался дискомфорт, и поток равномерно распределялся по помещению. Направление потока по вертикали регулируется с пульта дистанционного управления. Направление потока по горизонтали регулируется вручную поворотом жалюзи. Вертикальные и горизонтальные жалюзи имеют ограниченный диапазон регулирования. Не прикладывайте излишних усилий при изменении направления вертикальных жалюзи, это может привести к их поломке. Кондиционер оснащён функцией запоминания положения жалюзи (горизонтальных).



Технические характеристики

Параметр / Серия	ODYS Inverter				
	DNI-OS07NW	DNI-OS09NW	DNI-OS12NW	DNI-OS18NW	DNI-OS24NW
Модель, комплект	DNI-OS07NW/IDU	DNI-OS09NW/IDU	DNI-OS12NW/IDU	DNI-OS18NW/IDU	DNI-OS24NW/IDU
Модель, внутренний блок	DNI-OS07NW/IDU	DNI-OS09NW/IDU	DNI-OS12NW/IDU	DNI-OS18NW/IDU	DNI-OS24NW/IDU
Модель, наружный блок	DNI-OS07NW/ODU	DNI-OS09NW/ODU	DNI-OS12NW/ODU	DNI-OS18NW/ODU	DNI-OS24NW/ODU
Электропитание, В/Гц/Ф	220-240/50/1	220-240/50/1	220-240/50/1	220-240/50/1	220-240/50/1
Номинальная холодопроизводительность (диапазон), кВт	2,10 (0,60-2,80)	2,55 (0,70-3,37)	3,40 (1,00-3,81)	5,28 (1,30-5,86)	7,03 (1,50-7,50)
Номинальная теплопроизводительность (диапазон), кВт	2,30 (0,60-2,95)	2,72 (0,70-3,66)	3,54 (1,02-3,96)	5,42 (1,30-6,30)	7,18 (1,50-7,90)
Номинальный ток (охлаждение), А	3,15 (1,20-6,80)	3,72 (1,30-7,10)	4,92 (1,40-8,00)	7,80 (2,40-12,00)	10,40 (3,00-14,00)
Номинальный ток (нагрев), А	3,00 (1,20-6,80)	3,55 (1,30-7,10)	4,55 (1,40-8,00)	7,10 (2,40-12,00)	9,40 (3,00-14,00)
Номинальная мощность (диапазон) (охлаждение), Вт	654 (160-1550)	794 (200-1600)	1059 (300-1800)	1645 (420-2500)	2190 (530-2800)
Номинальная мощность (диапазон) (нагрев), Вт	637 (160-1500)	753 (200-1600)	980 (300-1800)	1500 (420-2500)	1985 (530-2700)
Коэффициент EER / Класс энергоэффективности (охлажд.)	3,21 / A	3,21 / A	3,21 / A	3,21 / A	3,21 / A
Коэффициент COP / Класс энергоэффективности (нагрев)	3,61 / A	3,61 / A	3,61 / A	3,61 / A	3,61 / A
Расход воздуха внутреннего блока, м³/ч	240/280/350/430/460	240/280/350/430/460	280/320/400/480/500	455/490/600/720/800	570/620/750/900/1000
Уровень шума внутреннего блока, дБ(А)	24/27/32/35/38	24/27/32/35/38	26/28/33/37/39	27/29/34/39/41	29/33/38/42/44
Расход воздуха наружного блока, м³/ч	1400	1400	1400	2300	2600
Уровень шума наружного блока, дБ(А)	49	49	49	54	55
Бренд компрессора	RECHI	GMCC	GMCC	HIGHLY	SANYO
Тип хладагента	R32	R32	R32	R32	R32
Заводская заправка, кг	0,38	0,40	0,46	0,67	1,04
Дозаправка (свыше номинальной длины труб), г/м	15	15	15	25	25
Размеры внутреннего блока (ШхВхГ), мм	698x255x190	698x255x190	777x250x201	910x294x206	1010x315x220
Размеры внутреннего блока в упаковке (ШхВхГ), мм	764x267x325	764x267x325	840x260x315	979x277x372	1096x297x390
Размеры наружного блока (ШхВхГ), мм	712x459x276	712x459x276	712x459x276	795x549x305	853x602x349
Размеры наружного блока в упаковке (ШхВхГ), мм	765x481x310	765x481x310	765x481x310	835x575x328	890x628x385
Вес нетто / брутто внутреннего блока, кг	6,5 / 8,5	6,5 / 8,5	7,5 / 9,5	10,0 / 13,0	12,0 / 14,5
Вес нетто / брутто наружного блока, кг	19,0 / 20,5	19,5 / 21,0	20,0 / 21,5	24,5 / 27,5	31,0 / 33,5
Максимальная длина труб, м	15	15	15	15	15
Макс. перепад по высоте между внутр. и наруж. блоками, м	5	5	5	5	5
Минимальная длина труб, м	3	3	3	3	3
Номинальная длина труб, м	5	5	5	5	5
Диаметр дренажа, мм	16,0	16,0	16,0	16,0	16,0
Диаметр жидкостной трубы, мм (дюйм)	6,35 (1/4")	6,35 (1/4")	6,35 (1/4")	6,35 (1/4")	6,35 (1/4")
Диаметр газовой трубы, мм (дюйм)	9,53 (3/8")	9,53 (3/8")	9,53 (3/8")	9,53 (3/8")	12,7 (1/2")
Рабочие температурные границы наруж. воздуха (охлажд.), °С	0...+53	0...+53	0...+53	0°С ~ +53°С	0°С ~ +53°С
Рабочие температурные границы наруж. воздуха (нагрев), °С	-15...+30	-15...+30	-15...+30	-15°С ~ +30°С	-15°С ~ +30°С
Страна подключения электропитания	Внутренний блок	Внутренний блок	Внутренний блок	Наружный блок	Наружный блок
Межблочный кабель, мм²*	4x1,5	4x1,5	4x2,5	4x0,75	4x0,75
Силовой кабель, мм²*	3x1,5	3x1,5	3x2,5	3x2,5	3x2,5
Автомат защиты, А*	10	10	16	16	20
Максимальная потребляемая мощность, кВт	1,55	1,60	1,80	2,50	2,80
Максимальный потребляемый ток, А	6,8	7,1	8,0	12,0	14,0
Класс пылевлагозащиты, внутренний / наружный блок	IPX0 / IPX4	IPX0 / IPX4	IPX0 / IPX4	IPX0 / IPX4	IPX0 / IPX4
Класс электрозащиты, внутренний / наружный блок	I / I	I / I	I / I	I / I	I / I



ОСТОРОЖНО!
ОПАСНОСТЬ ПОЖАРА
R32



* Приведены рекомендуемые сечения кабелей и автомата защиты. Вы можете самостоятельно подобрать кабель и автомат защиты после консультации с сертифицированным электриком или подбором кабель и автомат защиты для ваших условий по ПУЭ. Межблочный кабель не входит в комплект поставок сплит-систем, докупается отдельно.

Поиск и устранение неисправностей

При возникновении следующих неисправностей отключите кондиционер, отсоедините его от сети электропитания и обратитесь в сервисный центр:

- Часто мигают индикаторы (5 раз в секунду) или на цифровом дисплее кондиционера индицируется код ошибки. Вы отключили кондиционер и через две-три минуты включили его снова, но индикаторы продолжают мигать.
- Часто перегорает плавкий предохранитель или срабатывает автоматический выключатель.
- Внутри кондиционера попала вода или посторонние предметы.
- Другие нарушения в работе кондиционера.



Во избежание поражения электрическим током не меняйте электропроводку и не проводите ремонт кондиционера самостоятельно.

	Причина	Способ устранения
Кондиционер не работает	Отсутствует электропитание	Подождите, пока возобновится электропитание
	Вилка не вставлена в розетку	Вставьте вилку в розетку
	Перегорел предохранитель	Замените предохранитель
	В пульте ДУ разрядились элементы питания	Замените элементы питания
	Недостаточная холодо- или теплопроизводительность	Отмените настройку таймера
Недостаточная холодо- или теплопроизводительность	Задана слишком высокая (в режиме охлаждения) или слишком низкая (в режиме нагрева) температура воздуха в помещении	Правильно задайте температуру
	Воздушный фильтр забит пылью	Очистите воздушный фильтр
	Посторонние предметы загораживают воздухозаборную или воздуховыпускную решётку наружного блока	Удалите посторонние предметы
	Открыты двери или окна	Закройте двери или окна
Кондиционер не охлаждает и не нагревает	Посторонние предметы загораживают воздухозаборную или воздуховыпускную решётку наружного блока	Удалите посторонние предметы
	Активизирована трёхминутная задержка включения	Подождите 3 минуты
Если устранить неисправность не удалось, обратитесь в сервисный центр, назовите модель кондиционера и подробно опишите возникшую неисправность		

Эффекты, не связанные с нарушением нормальной работы кондиционера

1. Кондиционер не работает

Кондиционер не включается сразу после нажатия кнопки «ON/OFF». Если горит индикатор рабочего состояния, то это указывает на нормальное функционирование кондиционера. Устройство защиты кондиционера от частых пусков не позволяет включать кондиционер ранее, чем через 3 минуты после его отключения. После включения кондиционера при низкой температуре наружного воздуха активируется система защиты от подачи холодного воздуха в помещение. (См. раздел «Система защиты от подачи холодного воздуха»).

2. Из внутреннего блока выходит белый туман и холодный воздух

Кондиционер работает в режиме охлаждения в помещении с высокой влажностью (при наличии пыли или паров масла в воздухе). Из-за скопления грязи во внутреннем блоке поддержание температуры воздуха в помещении на заданном уровне может оказаться невозможным. В этом случае следует провести чистку внутреннего блока. Выполнять эту работу должен квалифицированный специалист. Сразу после отключения режима оттаивания из кондиционера, работающего в режиме нагрева, может выходить водяной пар.

3. Шум

При работе кондиционера могут быть слышны звуки текущей воды. Эти звуки вызваны течением хладагента по межблочным трубопроводам. Звуки текущей воды могут быть слышны при оттаивании кондиционера и сразу после его отключения. Эти звуки связаны с изменением расхода хладагента и прекращением его течения. При включении и отключении кондиционера могут быть слышны щёлкающие звуки. Эти звуки вызваны тепловым расширением или сжатием пластмассовых деталей при изменении температуры корпуса.

4. Из внутреннего блока вылетает пыль

Это происходит при первом пуске кондиционера или после длительного перерыва в работе.

5. Кондиционер испускает неприятный запах

Кондиционер поглощает сигаретный дым, а также запах, исходящий от стен и мебели, и затем возвращает его в помещение.

6. Самопроизвольное переключение режима охлаждения на режим вентиляции

Во избежание замораживания теплообменника кондиционер автоматически переключается в режим вентиляции и возвращается в режим охлаждения через довольно длительный интервал времени. При достижении заданной температуры воздуха компрессор отключается, и кондиционер продолжает работать в режиме вентиляции. При повышении температуры воздуха компрессор снова включается.

7. Переключение с режима нагрева в режим вентиляции

При достижении заданной температуры воздуха компрессор отключается, и кондиционер продолжает работать в режиме вентиляции. При снижении температуры воздуха компрессор снова включается.

8. При относительной влажности воздуха в помещении выше 80 % на поверхности кондиционера может образоваться конденсат

9. Режим оттаивания

При обмерзании теплообменника наружного блока в режиме нагрева теплопроизводительность кондиционера снижается. Через некоторое время кондиционер автоматически переходит в режим оттаивания. При этом компрессор постоянно работает, а вентиляторы не вращаются. После завершения цикла оттаивания кондиционер возвращается в режим нагрева.

10. Режим нагрева

При работе в режиме нагрева кондиционер переносит тепло, содержащуюся в наружном воздухе, внутрь помещения. При понижении температуры наружного воздуха теплопроизводительность кондиционера уменьшается, и температура обработанного воздуха понижается.

11. Система защиты от подачи холодного воздуха

Во избежание подачи в помещение холодного воздуха вентилятор внутреннего блока автоматически уменьшает скорость вращения или останавливается.

Это происходит в следующих случаях:

- Только что включился режим нагрева.
- Только что завершился цикл оттаивания.

- Очень низкая температура наружного воздуха.

12. Система защиты от частых пусков (трёхминутная задержка)

При повторном пуске кондиционера сразу же после его отключения кондиционер включается только через 3 минуты.

Коды ошибок

Дисплей	Описание ошибки
E0	Ошибка связи внутреннего и наружного блока
E1	Ошибка датчика температуры внутреннего блока (воздушного)
E2	Ошибка датчика температуры внутреннего блока (трубного)
E4	Общая ошибка по защите системы / утечка хладагента
E5	Ошибка по высокому/низкому давлению (для некоторых моделей)
E6	Неисправность двигателя вентилятора внутреннего блока
P7	Защита от перегрева в режиме обогрева

ПРИМЕЧАНИЕ: коды ошибок приведены для справки и могут быть изменены без предварительного уведомления.

Уход и обслуживание



Перед началом чистки кондиционера отключите его и извлеките вилку из розетки.

Чистка внутреннего блока

1. Для чистки внутреннего блока и пульта ДУ пользуйтесь сухой мягкой тканью.
2. Если поверхность внутреннего блока сильно загрязнена, смочите ткань холодной водой.
3. Лицевую панель можно снять и промыть водой, после чего следует вытереть её сухой тканью.



- Не пользуйтесь для чистки кондиционера химическими моющими средствами и не допускайте попадания этих веществ на поверхность блока.
- Не пользуйтесь для чистки кондиционера абразивным порошком, бензином, растворителем, и другими химически активными веществами. В противном случае пластиковая поверхность кондиционера может повредиться или деформироваться.

Чистка воздушного фильтра

Индикация "CL" на дисплее внутреннего блока – напоминание о необходимости очистки фильтра (каждые 500 часов работы). Загрязнённые воздушные фильтры снижают производительность кондиционера, поэтому чистите их по возможности чаще.

Для сброса напоминания – выключите кондиционер из сети, подождите 10 секунд, и включите снова.

1. Откройте лицевую панель и поднимите её вверх до щелчка. Услышав щелчок, прекратите подъём панели. Возьмитесь за среднюю часть фильтра и потяните вниз.
2. Очистите фильтр с помощью пылесоса. Если фильтр сильно загрязнён, сполосните его водой.

3. Вставьте верхнюю часть фильтра во внутренний блок и закрепите его левую и правую стороны.

Техническое обслуживание

Уберите посторонние предметы, загромождающие воздухозаборную и воздуховыпускную решётки внутреннего и наружного блоков.

Хранение кондиционера по окончании сезона эксплуатации

1. Включите кондиционер на несколько часов в режиме вентиляции. Это позволит полностью просушить его внутренние полости.
2. Отключите кондиционер и извлеките вилку из розетки. Извлеките элементы питания из пульта дистанционного управления.
3. Механизмы наружного блока требуют регулярного осмотра и чистки, поэтому своевременно обращайтесь в сервисный центр.

Ремонт

Если ваш кондиционер работает неисправно, отключите его и обратитесь в сервисный центр.



- Монтаж кондиционера должен быть осуществлён квалифицированным специалистом.
- Убедитесь, что параметры сети электропитания соответствуют электрическим характеристикам, указанным на заводской табличке кондиционера.
- В линии электропитания должен быть установлен автоматический выключатель с заземлением или сетевой выключатель с отключающей способностью, в 1,5 раза превышающей максимальный потребляемый ток агрегата.
- Если вилка кондиционера не соответствует розетке сети электропитания, обратитесь к квалифицированному электрику для замены розетки.
- Не эксплуатируйте кондиционер при повреждённом кабеле электропитания. По вопросу замены повреждённого кабеля обратитесь к квалифицированному специалисту.
- Позаботьтесь, чтобы шум и горячий воздух от наружного блока не мешали соседям.
- При нарушении нормальной работы кондиционера обратитесь в гарантийную мастерскую.
- По вопросу перемещения или демонтажа кондиционера обратитесь в сервисный центр.

Транспортировка и хранение

При транспортировке должны быть исключены любые возможные удары и перемещения упаковки внутри транспортного средства.

Прибор должен храниться в упаковке изготовителя в закрытом помещении при температуре +4 до +40 °С и относительной влажности до 85 % при температуре 25 °С. Транспортирование и хранение прибора должно соответствовать указаниям манипуляционных знаков на упаковке.

Комплектация

Внутренний блок:

1. Кондиционер, сплит-система бытовая (внутренний блок), 1 шт.
2. Крепления для монтажа на стену (только для внутреннего блока), 1 комплект.
3. Пульт ДУ, 1 шт.
4. Дренажный шланг, 1 шт.
5. Инструкция (руководство пользователя), 1 шт.
6. Гарантийный талон, 1 шт.

Наружный блок:

1. Кондиционер, сплит-система бытовая (наружный блок), 1 шт.
2. Дренажный патрубок наружного блока, 1 шт.
3. Упаковка замазочного материала (шпатлёвки) для герметизации технологического отверстия трассы, 1 пакет.
4. Комплект гаек для вальцовочных соединений, 1 комплект.

ПРИМЕЧАНИЕ: производитель оставляет за собой право изменять комплектацию без предварительного уведомления.

Срок эксплуатации

Срок эксплуатации прибора составляет 10 лет при условии соблюдения соответствующих правил по установке и эксплуатации.

Правила утилизации

По истечению срока службы прибор должен подвергаться утилизации в соответствии с нормами, правилами и способами, действующими в месте утилизации. Не выбрасывайте прибор вместе с бытовыми отходами. По истечению срока службы прибора, сдавайте его в пункт сбора для утилизации, если это предусмотрено нормами и правилами вашего региона. Это поможет избежать возможного влияния на окружающую среду и здоровье человека, а также будет способствовать повторному использованию компонентов изделия. Информацию о том, где и как можно утилизировать прибор, можно получить от местных органов власти.



Дата изготовления

Дата изготовления указана на приборе.

Сертификация продукции

Товар соответствует требованиям:

ТР ТС 004/2011 «О безопасности низковольтного оборудования»
ТР ТС 020/2011 «Электромагнитная совместимость технических средств»
ТР ЕАЭС 037/2016 «Об ограничении применения опасных веществ в изделиях электротехники и радиоэлектроники»

Изготовитель:

“TCL Air Conditioner (ZhongShan) Co., Ltd.”,
59 Nantou Road West, Nantou town, Zhongshan city, Guangdong province, 528427, China.

«ТиСиЭль Эйр Кондиционер (Чжуншань) Ко., Лтд.», 59 Наньтоу Роуд Вест, Наньтоу, Чжуншань, Гуандун, 528427, Китай.

Импортер в РФ:

ООО «Компания БИС».
119180, Россия, г. Москва,
ул. Большая Полянка, д. 42,
стр. 1, помещ. 7/5.
Тел.: +7 495 150-50-05.
E-mail: climate@breez.ru

Сделано в Китае



